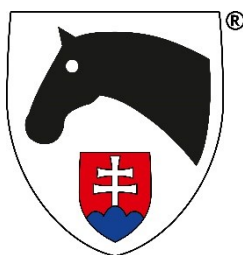


# SLOVENSKÁ JAZDECKÁ FEDERÁCIA



## PRAVIDLÁ ZÁPRAHOVÝCH SÚŤAŽÍ

### **PRAVIDLÁ ZÁPRAHOVÝCH SÚŤAŽÍ a Para-záprahové pravidlá**

12. vydanie platné od 1. januára 2022, v znení zmien platný od 1. januára ~~2024~~2025

Vydané vo Švajčiarsku

Copyright © ~~2024~~2025 Fédération Equestre Internationale

Toto vydanie pravidiel je platné ako pravidlá pre záprahové jazdenie Slovenskej jazdeckej federácie od **22. 04. 2025** a je obsahovým prekladom „FEI Driving Rules“.

Všetky predchádzajúce pravidlá, smernice či iné texty, týkajúce sa zhodných predmetov vydané na Slovensku pred týmto dátumom, strácajú platnosť.

Pokiaľ je kdekoľvek v pravidlách (Všeobecných, Veterinárnych aj pravidlách jednotlivých disciplín) uvedená skratka FEI a dané pravidlo nie je upravené národnou úpravou, zastupuje skratka FEI pre účely národných pretekov skratku SJF. Pro medzinárodné preteky platí, že v prípade rozporu textu originálu a prekladu je rozhodujúci text anglického znenia. Pre národné preteky je rozhodujúci slovenský preklad a národné úpravy.

V národných súťažiach sa musia tieto pravidlá uplatňovať v spojení so Všeobecnými pravidlami SJF, Veterinárnymi pravidlami SJF a ďalšími dokumentmi s vplyvom na záprahové súťaže.

Modrým písmom označené texty sú národné úpravy týchto pravidiel platné iba v Slovenskej republike.

Zmeny sú označené červeným písmom.



## Obsah

PRAVIDLÁ ZÁPRAHOVÝCH SÚŤAŽÍ a Para-záprahové pravidlá	1
PREAMBULA	6
FEI ZÁSADY SPRÁVANIA SA VOČI POHODE KOŇA	7
KAPITOLA I - VŠEOBECNÉ	10
Článok 900 Medzinárodné pravidlá	10
KAPITOLA II - ŠTRUKTÚRA SÚŤAŽÍ	10
Článok 901 Kategórie a úrovne	10
KAPITOLA III - HODNOTENIE	14
Článok 902 Skúšky	14
Článok 903 Súťaže	14
Článok 904 Rovnosť bodov	14
Článok 905 Hodnotenie družstiev na Majstrovstvách a CAIO.	14
Článok 906 Hodnotenie družstiev Majstrovstiev Pony	14
Článok 907 Hodnotenie družstiev na Majstrovstvách Mladých jazdcov	14
Článok 908 Mená koní	14
Článok 909 Protesty a odvolania	15
Článok 910 Oficiálne výsledky	15
Článok 911 Zásady	15
KAPITOLA IV - KVALIFIKAČNÉ PREDPOKLADY	17
Článok 912 Minimálny vek – jazdci a spolujazdci	17
Článok 913 Minimálne požiadavky spôsobilosti/ Kvalifikačné kritériá	18
Článok 914 Majstrovstvá/ Kvalifikácia pre Majstrovstvá	19
Článok 915 Mimo súťaž	19
Článok 916 Prihlášky	20
Článok 917 Rozpis súťaže	21
Článok 918 Prihlášky na CAI	21
Článok 919 Prihlášky na Majstrovstvá a CAIO	21
Článok 920 Prihlášky – Majstrovstvá sveta a Kontinentálne majstrovstvá štvorzáprahov koní	21
Článok 921 Prihlášky na Majstrovstvá sveta dvojjáprahov koní	22
Článok 922 Prihlášky na Majstrovstvá sveta jednozáprahov koní	22
Článok 923 Prihlášky na Majstrovstvá záprahov Pony	22
Článok 924 Prihlášky na Majstrovstvá mládeže	23
Článok 925 Prihlášky na Majstrovstvá sveta jednozáprahov pre Para – jazdcov.	23
Článok 926 Výdavky a výsady	23



Článok 927 Dodatočné individuálne prihlášky pre Majstrovstvá a CAIO	24
KAPITOLA V - SÚŤAŽIACI a SPOLUJAZDCI	25
Článok 928 Úbor, bezpečnosť a biče.	25
KAPITOLA VI - KONE	27
Článok 929 Vek koní	27
Článok 930 Výška	27
Článok 931 Počet koní	27
Článok 932 Špeciálne podmienky	27
Článok 933 Pohoda a zdravie koňa (Zneužitie a doping)	27
Článok 934 Bezpečnosť stajní	28
Článok 935 Prehliadky a inšpekcie koní	28
KAPITOLA VII - KOČE a POSTROJE	31
Článok 936 Povolené koče	31
Článok 937 Hmotnosť a rozmery	31
Článok 938 Výbava	32
Článok 939 Kolesá	32
Článok 940 Postroje, koče a kone	32
Článok 941 Reklama na kočoch, postrojoch a oblečení	35
Článok 942 Bezpečnosť	36
KAPITOLA VIII - PODMIENKY ÚČASTI	38
Článok 943 Účasť	38
Článok 944 Identifikačné číslo	40
Článok 945 Cudzía pomoc	40
KAPITOLA IX - VÝMENY	42
Článok 946 Zámenny	42
KAPITOLA X - POTVRDENIE ŠTARTOV – PORADIE ŠTARTUJÚCICH	43
Článok 947 Potvrdenie štartov	43
Článok 948 Poradie štartujúcich	43
KAPITOLA XI - DREZÚRA ZÁPRAHOV	45
Článok 949 Všeobecné	45
Článok 950 Obdĺžnik	45
Článok 951 Drezúrne úlohy	45
Článok 952 Podmienky	45
Článok 953 Rozhodovanie	46
Článok 954 Chody a ich popis	46



Článok 955 Celkový dojem	50
Článok 956 Bodovanie	50
Článok 957 Súhrn penalizácií v Drezúre	51
Článok 958 Hodnotenie	52
KAPITOLA XII - MARATÓN	52
Článok 959 Všeobecné	52
Článok 960 Trať	53
Článok 961 Prekážky v úseku B	55
Článok 962 Prehliadka trate	58
Článok 963 Časy	58
Článok 964 Penalizácie na trati Maratónu	60
Článok 965 Penalizácie v prekážkach	61
Článok 966 Rozhodcovia	63
Článok 967 Funkcionári	63
Článok 968 Hodnotenie	64
Článok 969 Zhrnutie penalizácií v Maratóne a v Kombinovanom maratóne.	65
KAPITOLA XIII - PREKÁŽKOVÁ JAZDA	68
Článok 970 Všeobecné	68
Článok 971 Skúšky	68
Článok 972 Trať	68
Článok 973 Prekážky	69
Článok 974 Zhrnutie prekážkovej jazdy	71
Článok 975 Rozhodovanie Prekážkovej jazdy	72
Článok 976 Súťaž na body	74
Článok 977 Rozjazda	75
Článok 978 Súťaž na čas	75
Článok 979 Dvojfázová skúška	76
Článok 980 Súťaž s víťazným kolom	77
Článok 981 Zhrnutie penalizácií v Prekážkových jazdách	78
KAPITOLA XIV - FUNKCIONÁRI	80
Článok 982 Výdavky	80
Článok 983 Doprava počas súťaže	80
Článok 984 Konflikt záujmov	80
Článok 985 Hodnotenie podľa hviezd FEI funkcionárov záprahov:	80
Článok 986 Rozhodcovia	80



Článok 987 Zostavenie rozhodcovského zboru	81
Článok 988 Technický delegát	82
Článok 989 Staviteľ tratí	83
Článok 990 Hlavný komisár	84
Článok 991 Veterinárny delegát a veterinárna komisia	85
Článok 992 Vedúci veterinárnych služieb/ ošetrojúci veterinár	85
Článok 993 Klasifikátori Para záprahov	85
Článok 994 Rotácia funkcionárov	86
NÁRODNÉ ÚPRAVY:	86
ČLÁNOK 995: TERÉNNÁ PREKÁŽKOVÁ JAZDA	86
ČLÁNOK 996: PRAVIDLA HALOVÝCH ZÁPRAHOVÝCH SÚŤAŽÍ	86
ČLÁNOK 997: FEI MAJSTROVSTVA SVETA v ZÁPRAHOCH PRE MLADÉ KONE	89
ČLÁNOK 998: Súťaže pre jazdcov a kone štartujúce 1. a 2. rokom	92
PRÍLOHA 1 Nákres drezúrnych obdĺžnikov	94
PRÍLOHA 2 Prekážková jazda: uzavreté kombinované prekážky	96
PRÍLOHA 3 Prekážky: Otvorené kombinované prekážky	102
PRÍLOHA 4 Prekážky: Mostík a vodná prekážka	105
PRÍLOHA 5 Prekážky: alternatívy/ možnosti v prekážkovej jazde	106
PRÍLOHA 6 Oxeer v prekážkovej jazde	107
PRÍLOHA 7 Špecifikácia kužeľov	108
PRÍLOHA 8 Doplnok pre Para –záprahy	109
PRÍLOHA 9 Čestný odznak	113
PRÍLOHA 10 Definície	114
PRÍLOHA 11 Meranie kočov	115
PRÍLOHA 12 Povolené pneumatiky	116



## **PREAMBULA**

Toto vydanie FEI pravidiel pre záprahy a para-záprahy vstupuje do platnosti 1. januára 2022. Od tohto dátumu, všetky ostatné dokumenty týkajúce sa rovnakého predmetu (ostatné vydania a všetky ostatné oficiálne dokumenty) vydané predtým, strácajú platnosť.

Napriek tomu, že tento dokument určuje presné pravidlá FEI pre medzinárodné súťaže záprahov a para-záprahov, musia sa uplatňovať spolu so Stanovami, Všeobecnými pravidlami a Veterinárnymi pravidlami ako aj so všetkými ostatnými FEI pravidlami a predpismi.

Nie je možné zahrnúť do Pravidiel každú situáciu. Tieto Pravidlá sú dopĺňované „Riadiacimi poznámkami“ – dokumentom uverejneným a aktualizovaným na FEI stránkach. Pri výklade pravidiel by mali byť Riadiace poznámky brané do úvahy a pravidlá by sa mali podľa toho vykladať. Okrem toho, v prípade akejkoľvek nepredvídateľnej alebo výnimočnej situácie je povinnosťou rozhodcovského zboru rozhodnúť sa v súlade so športovým duchom a podľa možnosti sa čo najviac priblížiť k týmto Pravidlám a Všeobecným pravidlám FEI.

V tomto vydaní je slovo „kôň“ používané vo výraze kôň a /alebo pony, mužský rod platí pre obe pohlavia a jednotné číslo platí aj pre množné, ak to nie je výslovne uvedené. Výrazy s veľkým písmenom sú definované v Pravidlách záprahov, Všeobecných pravidlách alebo Stanovách.



## FEI ZÁSADY SPRÁVANIA SA VOČI POHODE KOŇA

FEI vyžaduje, aby sa každý, kto je spojený s medzinárodným jazdeckým športom, držal FEI Zásad správania sa a akceptoval, že zdravie a pohoda koňa musia byť prvoradé. Pohoda koňa sa nesmie nikdy podriaďovať súťažným, komerčným a iným vplyvom. Nasledovné body sa musia obzvlášť dodržiavať:

### 1. Všeobecné blaho:

#### a) Správny manažment koňa

Ustajnenie a krmivo musia byť v súlade so správnym manažmentom koňa. Kvalitné a čisté seno, krmivo a voda musia byť vždy k dispozícii.

#### b) Tréningové metódy

Tréning koní sa musí prispôbiť ich fyzickým možnostiam a ich úrovni vyspelosti pre konkrétnu disciplínu. Nesmú byť vystavení zneužívajúcim metódam alebo metódam, ktoré sú týrajúce alebo spôsobujú strach.

#### c) Podkutie a postroj

Starostlivosť o kopytá a podkutie musí byť na vysokej úrovni. Postroj musí byť vyrobený a padnúť tak, aby sa vyhlo riziku úrazu alebo bolesti.

#### d) Transport

Počas prepravy musia byť kone chránené pred úrazom a ostatnými zdravotnými rizikami. Vozidlá musia byť bezpečné, dobre ventilované, udržiavané, pravidelne dezinfikované a vedené kompetentným personálom. Kompetentní ošetrovatelia musia byť vždy k dispozícii postarať sa o kone.

#### e) Tranzit

Všetky cesty musia byť dôsledne plánované v súlade s FEI smernicami. Kone musia mať umožnené pravidelné oddychové prestávky s prístupom k vode a krmivu.

### 2. Športová kondícia

#### a) Kondícia a spôsobilosť

Účasť na súťaži je povolená len pre zdravé a spôsobilé kone aj súťažiacich. Kone musia mať možnosť odpočinku medzi tréningami a súťažami, ako aj po transporte.

#### b) Zdravotný stav

Žiaden kôň, u ktorého je podozrenie, že nie je zdravý, sa nesmie zúčastniť súťaže, alebo v nej pokračovať. v prípade pochybností je nutné vyžiadať stanovisko veterinára.

#### c) Doping a medikácia

Akýkoľvek doping alebo nedovolené použitie liekov predstavujú vážny problém pre zdravie a pohodu koňa a nebudú tolerované.

Po akomkoľvek veterinárnom zákroku sa musí zabezpečiť dostatočný čas pre úplnú rekonvalescenciu predtým, než sa kôň zúčastní súťaže.

#### d) Chirurgické zákroky

Akékoľvek chirurgické zákroky, ktoré by ohrozili zdravie a pohodu súťažiacieho koňa alebo ostatných koní a súťažiacich nie sú povolené.



e) Žrebné / nedávno ožrebené kobyly

Kobyly nesmú súťažiť po 4 mesiaci žrebnosti alebo so žriebäťom po pôrode.

f) Zneužitie pomôcok

Zneužitie koňa používaním základných alebo pomocných pomôcok (ako napr. bič, ostrohy atď.) nebude tolerované.

### 3. Súťaže nesmú poškodiť zdravie koňa

a) Súťažný areál

Kone musia byť trénované a súťažiť na vhodných a bezpečných povrchoch. Všetky prekážky a súťažné podmienky musia byť vytvorené so zreteľom na bezpečnosť koňa.

b) Povrchy

Všetky povrchy, na ktorých sa kone pohybujú, trénujú alebo súťažia musia byť vytvorené a udržiavané tak, aby znížili riziko úrazu.

c) Extrémne počasie

Súťaže sa nesmú konať v extrémnom počasí, ktoré by mohlo ohroziť pohodu a bezpečnosť koní. Musí sa zabezpečiť možnosť schladiť kone po súťaži.

d) Ustajnenie počas súťaže

Stajne musia byť bezpečné, hygienické, pohodlné, dobre vetrané a dostatočne veľké pre daný typ a dispozície koňa. Priestor pre umývanie (sprchovací box) a voda musia byť vždy k dispozícii.

### 4. Humánne zaobchádzanie s koňmi

a) Veterinárna starostlivosť

Veterinárna starostlivosť musí byť počas súťaže vždy k dispozícii. Ak sa kôň počas súťaže zraní alebo vyčerpá, jazdec musí prestať súťažiť a veterinár musí koňa skontrolovať.

b) Doporučené veterinárne centrá

Kedykoľvek je to nutné, kone musia byť odvezené do najbližšieho veterinárneho centra pre ďalšiu liečbu. Zranené kone musia dostať kompletnú podpornú liečbu pred transportom.

c) Zranenie na súťaži

Výskyt zranení na súťaži musí byť sledovaný v súlade s príslušnými požiadavkami disciplíny. Súťažný povrch, frekvencia pretekov a akékoľvek ďalšie rizikové faktory by mali byť dôkladne preskúmané, aby sa minimalizovali zranenia.

d) Eutanázia

Ak sú zranenia vážne, môže byť nutné, aby koňa z humánnych dôvodov veterinár čo najskôr utrátil, s jediným cieľom minimalizovať utrpenie.

e) Ukončenie športovej kariéry

Keď kone ukončia športovú kariéru, musí sa s nimi zaobchádzať s citom a humánne.





## **5. Vzdelanie:**

FEI vyzýva, aby všetci, čo sú spojení s jazdeckým športom, dosiahli čo najvyššie možné vzdelanie v oblastiach súvisiacich so starostlivosťou a manažmentom športových koní.

Tieto Zásady správania sa voči zdraviu a pohode koňa sa môžu časom meniť a názory všetkých sú vítané. Zvláštna pozornosť sa bude venovať novým výskumom a FEI navrhuje ďalšie financovanie a podporu štúdií pohody koňa.



## KAPITOLA I - VŠEOBECNÉ

### Článok 900 Medzinárodné pravidlá

1. Tieto pravidlá štandardizujú medzinárodné súťaže záprahov a para-záprahov tak, ako je to len možné, aby podmienky na takýchto súťažiach boli férové a podobné pre všetkých súťažiacich.
2. Súťaže záprahov a para-záprahov začínajú hodinu pred prvou veterinárnou inšpekciou a končia pol hodinu po vyhlásení celkových výsledkov.
3. Doba právomoci – Prípravné obdobie pretekov

Doba právomoci sa začína 1 (jednu) hodinu pred prvou veterinárnou prehliadkou a končí 30 (tridsať) minút po vyhlásení konečných výsledkov (viď. Všeobecné pravidlá – príloha A).

Prípravné obdobie pretekov je definované ako obdobie od otvorenia stajní do 1 (jednej) hodiny pred prvou veterinárnou prehliadkou, alebo ak preteky začínajú pred prvou veterinárnou prehliadkou, tak do 1 (jednej) hodiny pred začiatkom prvej súťaže pretekov.

Počas prípravného obdobia pretekov dohliadajú na zodpovedné osoby, majiteľov a iný podporný personál správca stajní, FEI komisári a/alebo FEI veterinári. Všetky zodpovedné osoby, majitelia a iný podporný personál, ktorí počas prípravného obdobia pretekov porušia FEI pravidlá a predpisy a/alebo nedodržia nariadenia oficiálnych činovníkov FEI počas prípravného obdobia pretekov môžu byť sankcionovaní. Sankcie je oprávnený udeliť hlavný komisár, hlavný rozhodca alebo technický delegát (pokiaľ je menovaný) od doby, kedy ich právomoc začala platiť.

## KAPITOLA II - ŠTRUKTÚRA SÚŤAŽÍ

### Článok 901 Kategórie a úrovne

#### 1. Kategórie:

Na jednej súťaži sa môžu zorganizovať všetky alebo niektoré z nasledovných kategórií, ale každá musí byť hodnotená samostatne.

- Kone: Jednozáprah (H1), Dvojjzáprah (H2) a Štvorzáprah (H4)
- Pony: Jednozáprah (P1), Dvojjzáprah (P2) a Štvorzáprah (P4)

#### 2. Kategórie:

- Seniori CAI1\*, CAI2\*, CAI3\*, CAIO4\*
- Do 25 CAIU25-1\*, CAIU25-2\*
- Juniori CAIJ1\*, CAIJ2\*
- Deti: CAICh1\*, CAICh2\*
- Para-záprahy: CPEAI1\*, CPEAI2\*
- Mladé kone: CAIYH1



### 3. Stupne obtiažnosti

Stupne obtiažnosti sú definované počtom hviezd, od najnižšieho stupňa (1\*) po najvyšší stupeň (4\*). Jazdci v kategórii Seniori musia úspešne dokončiť FEI preteky cez systém hviezd, ako je uvedené v článku 913.2.

Podľa všeobecných predpisov sú nasledujúce súťaže klasifikované ako "CIMS", t. j. súťaže nižšej úrovne: CAI1\*, CAI2\*, CAIU25, J, Ch, YH. Všetky ostatné CIs sú súťaže vyššej úrovne. Súťaže nižšej úrovne a súťaže vyššej úrovne sa môže uskutočniť súčasne počas tých istých pretekov.

NÚ: Národné preteky nemajú systém kvalifikácií, okrem Majstrovstva republiky.

NÚ: Terminológia kategórií národných pretekov

Kategórie	Skúška v kategórii
Kompletná	Drezúra, Maratón, Prekážková jazda
Kombinovaná	Drezúra + Prekážková jazda alebo Drezúra + Maratón alebo Maratón + Prekážková jazda alebo Drezúra + kombinovaný maratón
Čiastková	Drezúra alebo Prekážková jazda alebo Kombinovaný maratón

#### 3.1. Hobby súťaže

Hobby súťaže sú usporiadané v jednom dni.

Sú to súťaže Kombinované alebo Čiastkové do maximálnej úrovne CAN 1\*.

Peňažné ceny: nepovinné

#### 3.1. 3.-2. CAN Čiastková – stupeň obtiažnosti L.

CAN Čiastkové sa usporadúvajú spravidla v jednom dni.

Peňažné ceny: nepovinné.

### 4. CAI 1\*: môžu sa zorganizovať počas 1 alebo 2 dní.

NÚ: Pre národné súťaže CAN 1\* zodpovedá stupňu obtiažnosti S.

4.1. Môže sa zorganizovať nasledovný formát súťaže:

Formát 1	alebo	Formát 2	alebo	Formát 3	alebo	Formát 4 <sup>1</sup>
Deň 1: Drezúra		Deň 1: Drezúra alebo Prekážková jazda		Deň 1: Drezúra a Prekážková jazda		Deň 1: Kombinovaný maratón
Deň 2: Prekážková jazda		Deň 2: Kombinovaný maratón alebo Prekážková jazda				

4.2. Peňažné ceny: nepovinné.

4.3. Otvorené pre jazdcov úrovne 1\*, 2\* a 3\*.

NÚ: Toto ustanovenie neplatí pre národné súťaže.

<sup>1</sup> Môže sa zorganizovať v hale

**5. CAI 2\*: môžu sa zorganizovať počas 2 alebo 3 dní**

NÚ: Pre národné súťaže CAN 2\* zodpovedá stupňu obtiažnosti ST.

5.1. Môže sa zorganizovať nasledovný formát súťaže:

Formát 1	Formát 2	Formát 3	Formát 4
Deň 1: Drezúra	Deň 1: Drezúra	Deň 1: Drezúra a Prekážková jazda	Deň 1: Kombinovaný maratón
Deň 2: Maratón	Deň 2: Prekážková jazda	Deň 2: Maratón	Deň 2: Kombinovaný maratón
Deň 3: Prekážková jazda	Deň 3: Maratón		

5.2. Peňažné ceny: nepovinné

5.3. Otvorené pre jazdcov úrovne 2\* a 3\*

**6. CAI 3\* a CAIO4\*: musia sa zorganizovať počas 3 dní alebo viacerých dňoch s výnimkou FEI svetového pohára v hale**

NÚ: Pre národné súťaže CAN 3\* zodpovedá stupňu obtiažnosti T.

6.1. Môže sa zorganizovať nasledovný formát súťaže:

Formát 1	Formát 2	Svetový pohár v hale
Deň 1: Drezúra	Deň 1: Drezúra	Deň 1: Kombinovaný maratón
Deň 2: Maratón	Deň 2: Prekážková jazda	Deň 2: Kombinovaný maratón
Deň 3: Prekážková jazda	Deň 3: Maratón	

6.2. Peňažné ceny: povinné.

6.3. Otvorené pre jazdcov úrovne 3\*.

6.4. Pre Kvalifikáciu Svetového pohára FEI ako je definované v Pravidlách pre Svetový pohár FEI záprahov platia nasledovné kritériá:

- posledný termín pre prihlášky kvalifikácie FEI Svetového pohára je 1. marec v roku, v ktorom začína séria Svetového pohára. Prihlášky po tomto termíne nebudú akceptované,
- minimálna peňažná výhra pre kategóriu Štvorzáprah musí byť 8.500 Eur rozdelené do všetkých skúšok, s najvyššou sumou pre celkový výsledok,
- vedľa súťažnej arény musí byť vhodný priestor pre opracovanie, ktorý by mal mať rovnaké rozmery,
- väčšina rozhodcov musí pochádzať z inej krajiny,
- losovanie štartovného poradia sa musí uskutočniť ako fyzické losovanie za prítomnosti hlavného rozhodcu a je umožnená prítomnosť pretekárov,
- počet akreditácií pre spolujazdcov by mal byť do 4.

**7. Majstrovstvá**

Variácie individuálnych majstrovstiev a majstrovstiev družstiev sú nasledovné (viď Príloha D, Všeobecné predpisy):

- FEI Svetové jazdecké hry (štvorzáprahy),
- FEI Majstrovstvá sveta štvorzáprahov / CH-M-A4,
- FEI Majstrovstvá sveta dvojjáprahov / CH-M-A2,
- FEI Majstrovstvá sveta jednojáprahov / CH-M-A1,
- FEI Majstrovstvá sveta pre pony / CH-M-A-P1,2,4,
- FEI Kontinentálne majstrovstvá štvorzáprahov /CH-EU-A4,



- FEI Kontinentálne majstrovstvá mládeže /CH-EU-A Youth,
- FEI Majstrovstvá sveta para-vozatajstva jednozáprahov / CH-M-PEA1,
- FEI Majstrovstvá sveta mladých koní / CH-M-A1 YH.

Na majstrovstvách sa musí organizovať nasledovný formát súťaží:

Deň 1: Drezúra
Deň 2: Maratón
Deň 3: Prekážková jazda

Peňažné výhry: povinné (s výnimkou majstrovstiev mládeže a mladých koní, kde sú peňažné výhry nepovinné).

## 8. Organizácia

V párnych rokoch vyzve FEI národné federácie, aby zorganizovali CH-M-A4, CH-M-A1 a CH-EU-A Youth. v nepárnych rokoch vyzve FEI národné federácie, aby zorganizovali CH-MA P1, 2, 4 a CH-MA2. Kontinentálne majstrovstvá nesmú prebiehať v tom istom roku ako Majstrovstvá sveta v tej istej kategórii. Každý rok sa môžu organizovať a CH-MA1 YH a každý párný rok CH-M-PEA1. Vid' FEI Všeobecné predpisy, príloha D.

## 9. Ďalšie súťaže

Organizačný výbor môže počas Majstrovstiev a CAIO usporiadať CAI pre ostatné kategórie. Tieto ďalšie súťaže musia byť tiež v súlade s týmito pravidlami.

## 10. Prehľad kategórií a súťaží

Kategória		Súťaž družstiev	Drezúra	Maratón	Prekážková jazda	Kombinovaný maratón
Majstrovstvá	Vyššia úroveň (CI)	Áno	Áno	Áno	Áno	Nie
CAIO 4*		Áno	Áno	Áno	Áno	Nie
CAI 3*		Nie	Áno	Áno	Áno	Nie
CAI 2*	Nižšia úroveň (CIM)	Nie	Áno	Áno	Áno	Áno
CAI 1*		Nie	Áno	Nie	Áno	Áno
CAI 1* Halové		Nie	Nie	Nie	Nie	Áno



## KAPITOLA III - HODNOTENIE

### Článok 902 Skúšky

1. Po skončení každej skúšky budú súťažiaci hodnotení podľa trestných bodov, ktoré v danej skúške dostali.
2. Súťažiaci s najnižším počtom trestných bodov sa stáva víťazom skúšky.
3. Body budú vypočítané na 2 desatinné miesta.

### Článok 903 Súťaže

1. Celkové hodnotenie pre jednotlivcov sa určí sčítaním trestných bodov z každej skúšky. Víťazom súťaže sa stáva súťažiaci s najnižším počtom trestných bodov.
2. Súťažiaci, ktorí sú z ktorejkoľvek skúšky vylúčení, diskvalifikovaní, vzdali, alebo boli odvolaní nemôžu byť zahrnutí v konečnom hodnotení. Vo výsledkovej listine budú uvedení ako: Vylúčený (E), Diskvalifikovaný (D), Vzdal (R), Odvolaný (W).

NÚ: Definícia záprahovej súťaže - Každá súťaž je súťažou, ak na štartovnej listine po jej uzatvorení zostanú minimálne 3 záprahy z najmenej dvoch subjektov. Pre získanie kvalifikácie môže byť na štartovnej listine aj menší počet záprahov.

### Článok 904 Rovnosť bodov

1. v prípade rovnosti bodov po dokončení všetkých troch skúšok, súťažiaci s najnižším počtom trestných bodov v Maratóne bude hodnotený vyššie ako ostatní. Ak aj v tomto prípade bude rovnosť bodov, rozhodujúcim faktorom bude počet bodov v skúške Drezúra.

### Článok 905 Hodnotenie družstiev na Majstrovstvách a CAIO.

1. Toto sa určí sčítaním bodov 2 súťažiacich s najnižším počtom trestných bodov z každého národného družstva z každej skúšky. Iba body tých členov družstiev, ktorí dokončili všetky 3 skúšky, budú započítané do celkového hodnotenia.

### Článok 906 Hodnotenie družstiev Majstrovstiev Pony

1. Hodnotenie družstiev sa určí sčítaním bodov najlepšieho súťažiaceho z kategórií Pony Jednozáprah, a Pony Dvojzáprah a Pony Štvorzáprah s najnižším počtom trestných bodov v každej skúške. Iba body tých členov družstiev, ktorí dokončili všetky 3 skúšky bez vylúčenia budú započítané do celkového hodnotenia družstiev.

### Článok 907 Hodnotenie družstiev na Majstrovstvách Mladých jazdcov

1. Hodnotenie družstiev sa určí sčítaním bodov súťažiacich z každej vekovej kategórie s najnižším počtom trestných bodov v každej skúške. Iba body tých členov družstiev, ktorí dokončili všetky 3 skúšky bez vylúčenia budú započítané do celkového hodnotenia družstiev.

### Článok 908 Mená koní

1. Mená koní musia byť uvedené na všetkých výsledkových listinách, vrátane náhradného koňa.



## Článok 909 Protesty a odvolania

- Protesty a odvolania : vid' Všeobecné pravidlá.

## Článok 910 Oficiálne výsledky

1. Výsledky sú oficiálne ako náhle ich podpíše Hlavný rozhodca a sú zverejnené na oficiálnej tabuli kancelárie pretekov. Vid' všeobecné pravidlá.

## Článok 911 Zásady

### 1. Penalizácia

1.1. Zbor rozhodcov musí striktné dbať na dodržiavanie pravidiel týkajúcich sa súťaží a každej skúšky. Súťažiaci, ktorý poruší pravidlá, môže byť vylúčený alebo diskvalifikovaný, ak nie je určený iný trest v príslušnom článku pravidiel.

### 2. (A) Žltá výstražná karta

Pokiaľ je páchaná akákoľvek hrubosť na koňoch alebo nevhodné správanie voči organizátorom pretekov alebo akejkolvek osobe spojenej s pretekmi alebo nedodržanie Pravidiel záprahov počas prípravného obdobia a doby právomoci, môže Hlavný rozhodca, alebo Technický delegát alebo Hlavný komisár FEI ako alternatíva k právnomu systému, dať zodpovednej osobe Žltú výstražnú kartu.

### 2. (B) Registrované varovanie

Registrované varovanie musí byť vydané voči zodpovednej osobe za nasledujúci/-e priestupok/-y počas prípravného obdobia a/alebo doby právomoci Hlavným rozhodcom, alebo Technickým delegátom alebo Hlavným komisárom:

- a) jazda bez kontroly s koňom/ -mi / poníkom/-mi zjavne nereagujúcimi na obmedzenia jazdcov alebo jazdecké pomôcky,
- b) vážne nedostatky odozvy od koňa/ -í / Poníka/-ov , alebo od jazdca,
- c) akékoľvek ohrozenie verejnosti, napr. opustenie dráhy,
- d) svojvoľné obštrukcie pri predchádzaní jazdca a / alebo neuposlušnosť inštrukciám činovníkov, ktoré spôsobí ohrozenie iného jazdca.

V spojení s registrovaným varovaním môže Hlavný rozhodca vylúčiť jazdca podľa článku 911.10.

Pred vydaním registrovaného varovania je povinný Hlavný rozhodca, hlavný komisár alebo Technický delegát pokiaľ je to možné vypočuť jazdca. V každom prípade má jazdec právo žiadať od činovníkov vysvetlenie súvisiace s udelením registrovaného varovania.

Ak sa ani po primeranom úsilí nepodarí jazdcovi počas doby právomoci doručiť registrované varovanie, tak musí byť doručené písomne do 14 dní od skončenia preteku. registrované varovanie bude zaznamenané a publikované na web stránke FEI. V prípade, že tá istá zodpovedná osoba dostane tri (3) alebo viac registrovaných varovaní na tom istom, alebo iných medzinárodných pretekoch počas jedného (1) roku (12 mesiacoch) od obdržania prvého registrovaného varovania za akýkoľvek priestupok bude zodpovedná osoba automaticky suspendovaná na dobu dvoch (2) mesiacov, po oficiálnej notifikácii Generálnym sekretárom FEI. Prvý deň suspendovania bude určený v súlade s Všeobecným nariadením FEI a potvrdený v notifikácii.



### **3. Diskvalifikácia (D)**

- 3.1. Súťažiaci a kone môžu byť diskvalifikovaní za porušenie niektorých pravidiel kedykoľvek počas súťaže. Súťažiaci alebo kôň, ktorý je diskvalifikovaný, sa nesmie ďalej zúčastniť súťaže alebo získať akékoľvek umiestnenie. Následne môže byť voči súťažiacemu vedené disciplinárne konanie národnou federáciou alebo FEI, ak zahraničný rozhodca ohlásí udalosť FEI, alebo bola súťažiacemu udelená žltá výstražná karta.

### **4. Vylúčenie (E)**

- 4.1. Súťažiaci bude vylúčený zo skúšky ako trest za porušenie niektorých pravidiel počas tejto skúšky.
- 4.2. Súťažiaci, ktorý je zo skúšky vylúčený, môže súťažiť v nasledujúcej skúške tej istej súťaže.

### **5. Vzdanie (R)**

- 5.1. Súťažiaci, ktorý si z akéhokoľvek dôvodu nepraje pokračovať, môže vzdať kedykoľvek počas skúšky. Ak súťažiaci skúšku vzdá, môže pokračovať v nasledujúcej skúške tej istej súťaže.

### **6. Odvolanie (W)**

- 6.1. Súťažiaci sa považuje za odvolaného, ak z akéhokoľvek dôvodu neodštartuje na ktorejkoľvek zo skúšok. Ak je raz súťažiaci odvolaný, nesmie sa ďalej súťaže zúčastniť.

### **7. Krivajúci alebo nespôsobilý kôň**

- 7.1. Ak je kôň uznaný ako krivajúci alebo nespôsobilý:
- rozhodcom v bode C v Drezúre, je tento kôň diskvalifikovaný a nesmie ďalej súťažiť v ďalších skúškach, súťažiaci je vylúčený.
  - členom rozhodcovského zboru v Maratóne alebo Prekážkovej jazde, je tento kôň aj súťažiaci vylúčený.

### **8. Umiestnenie a peňažná výhra**

- 8.1. Súťažiaci, ktorí vzdali alebo boli vylúčený z ktorejkoľvek skúšky, nesmú byť hodnotení v tejto skúške ako aj v celkovom hodnotení.

Súťažiaci môžu získať peňažnú výhru len v skúške, v ktorej neboli diskvalifikovaní, vylúčení alebo nevzdali. Žiadna peňažná výhra nebude udelená súťažiacemu, ktorý bol diskvalifikovaný v ktorejkoľvek skúške.

### **9. Pohoda koní**

- 9.1. Hlavný rozhodca (alebo v jeho neprítomnosti ním poverený člen rozhodcovského zboru), môže podľa vlastného uváženia zazvoniť (v drezúre/parkúre) alebo zastaviť jazdca (v Maratóne) a vylúčiť z pretekov, ak rozhodne, že je to v rozpore s princípmi pohody koní. Rozhodnutie o vylúčení je konečné a nie je možné sa proti nemu odvolať alebo protestovať.





## KAPITOLA IV - KVALIFIKAČNÉ PREDPOKLADY

(vek súťažiacich – možnosti štartu)

### Článok 912 Minimálny vek – jazdci a spolujazdci

#### 1. Kategória Seniori:

Kategória	Jazdec Minimálny vek
Štvorzáprah	18 rokov
Dvojjáprah	16 rokov
Jednozáprah	14 rokov
Všetky Pony kategórie	14 rokov

#### 2. Kategória do 25 rokov (U25):

Kategória	Veková kategória jazdca
Štvorzáprah	18 – 25 rokov
Dvojjáprah	16 – 25 rokov
Jednozáprah	16 – 25 rokov
Všetky Pony kategórie	16 – 25 rokov

#### 3. Kategória Juniori:

Kategória	Veková kategória jazdca
Dvojjáprah	16 - 18 rokov
Jednozáprah	14 - 18 rokov
Všetky Pony kategórie	14 - 18 rokov

#### 4. Kategória Deti:

Kategória	Veková kategória jazdca
Jednozáprah pony	12 - 14 rokov
NÚ: Jednozáprah a Dvojjáprah pony	<del>9 – 14 rokov</del>
NÚ: Jednozáprah kone	11 – 14 rokov

NÚ: ~~Deti vo vekovej kategórii 9 – 11 rokov môžu súťažiť iba v hobby súťažiach a deti vo vekovej kategórii 11 – 14 let môžu súťažiť na pretekoch CAN do maximálnej úrovne 1\* a v hobby súťažiach.~~

Deti a juniori nemôžu štartovať v žiadnej súťaži so seniormi, môžu štartovať v súťažiach vypísaných iba pre ich kategóriu.

#### 5. Vek:

Vek sa určuje od začiatku kalendárneho roka, v ktorom jazdec a spolujazdec dosiahne príslušný vek a do konca roka kedy dosiahli príslušný vek.



## 6. Spolujazdci:

6.1. Spolujazdci v súťaži Drezúra, Prekážková jazda alebo Maratón sú považovaní za „zúčastnené osoby.“

6.2. Všetky kategórie:

- jazdec mladší ako 18 rokov musia byť sprevádzaní spolujazdcom (spolujazdcami) vo veku minimálne 18 rokov,
- jazdec starší ako 18 rokov musia byť sprevádzaní spolujazdcom (spolujazdcami) vo veku minimálne 14 rokov.

6.2.1. Každý jazdec musí najneskôr ½ hodinu pred štartom každej súťaže (Drezúra, Prekážková jazda, Maratón) informovať kanceláriu pretekov, kto je „zúčastnená osoba.“

6.3. Deti

Spolujazdec musí byť starší ako 18 rokov. Národná federácia musí zaistiť, že spolujazdec má znalosti a skúsenosti so záprahmi.

NÚ: Pre národné súťaže spolujazdec musí mať licenciю záprahového jazdca. Spolujazdec ~~aj pri hobby súťažiach~~ v kategórii deti musí mať minimálne 18 rokov a musí byť členom SJF.

6.4. Para – jazdci

Spolujazdec musí byť starší ako 18 rokov. Národná federácia musí zaistiť, že spolujazdec má znalosti a skúsenosti so záprahmi.

NÚ: Pre národné súťaže spolujazdec musí mať licenciю záprahového jazdca.

6.5. Všeobecné:

Nedodržanie ktorejkoľvek časti tohto článku bude viesť k diskvalifikácii súťažiaceho.

## Článok 913 Minimálne požiadavky spôsobilosti/ Kvalifikačné kritériá

1. Systém kvalifikácie podľa hviezd je určený na základe FEI záznamov a overený národnou federáciou. Súťažiaci v kategórii Senior musia úspešne dokončiť súťaže FEI, aby postúpili cez systém hviezd ako bude uvedené neskôr.



2. Kvalifikácia pre Seniorov podľa hviezd je získavaná na celý život a platí pre všetky kategórie.

Kategória	Kvalifikačné kritériá
1*Súťažiaci	Nie je vyžadovaná žiadna minimálna kvalifikácia
2* Súťažiaci	Súťažiaci, ktorí úspešne dokončili dve CAI1* na rôznych pretekoch formát 1, 2 (s Drezúrou) alebo iba 3 – bez vylúčenia, vzdania alebo diskvalifikácie alebo ako alternatívu úspešne dokončili jedny CAI-B (podľa predošlých pravidiel) alebo tri CAN s Drezúrou, Maratónom a Prekážkovou jazdou.
3* Súťažiaci	Súťažiaci, ktorí úspešne dokončili tri CAI2* a/alebo CAI U25/J na rôznych pretekoch a/alebo CH EU J/CH EU U25 <sup>2</sup> (iba formát 1, 2 alebo 3) bez vylúčenia, vzdania alebo diskvalifikácie alebo ako alternatívu, úspešne dokončili jedny CAI-A alebo tri CAI-B podľa predošlých FEI pravidiel pre záprahy.
Mládež	Bez kritérií pre Deti, Juniorov a U25.
Para-jazdci	Bez kritérií

### Článok 914 Majstrovstvá/ Kvalifikácia pre Majstrovstvá

1. Majstrovstvá sú otvorené pre súťažiacich, ktorí spĺňajú kvalifikačné podmienky ako je uvedené na FEI stránkach v časti Majstrovstvá záprahov.
2. Kvalifikačné výsledky je možné získať na CAIO4\*, CAI3\* a CAI3\* kvalifikácie na Svetový pohár (viď článok 913).
3. Súťažiaci sa musia kvalifikovať v tej istej kategórii ako plánujú súťažiť na Majstrovstvách.
4. Zodpovednosťou národnej federácie je preukázať, že jej súťažiaci spĺňajú kvalifikačné požiadavky pre FEI Majstrovstvá sveta. Kvalifikačné certifikáty a záznamy výsledkov musia národné federácie poslať Organizačnému výboru spolu s nominovanými súťažiacimi, tieto ich prihlášky budú považované za platné. (Viď Všeobecné predpisy).
5. Pokiaľ dá národná federácia nesprávne informácie, bude nahlásená Generálnemu sekretárovi FEI pre patričné opatrenia podľa platných pravidiel.

### Článok 915 Mimo súťaž

1. Žiaden súťažiaci sa nesmie zúčastniť medzinárodnej súťaže „mimo súťaž“.

<sup>2</sup> Poznámka: Na účely tohto článku pre vylúčenie pochybností, z dôvodu nahradenia kategórií CAI Y a CH EU Y kategóriami CAI U25 a CH EU 25 sa úspešné absolvovanie na CAI Y a/alebo CH EU Y bude považovať za úspešné absolvovanie na CAI U25 resp. /alebo CH EU U25.



## Článok 916 Prihlášky

### 1. Všeobecne

- 1.1. Počet koní, ktoré môžu byť prihlásené na súťaž, musí byť v súlade s rozpisom.
- 1.2. Súťažiaci v kategórii štvorzáprahov v definitívnej prihláške môžu prihlásiť päť (5) koní. Súťažiaci môžu štartovať v každej skúške s ktorýmkoľvek štyrmi (4) koňmi z ich piatich prihlásených.
- 1.3. Súťažiaci v kategórii dvojzáprahov v definitívnej prihláške môžu prihlásiť tri (3) kone. Súťažiaci môžu štartovať v každej skúške s ktorýmkoľvek dvomi (2) koňmi z ich troch prihlásených.
- 1.4. Súťažiaci v kategórii jednozáprahov v definitívnej prihláške môžu prihlásiť jedného (1) koňa. Súťažiaci musia štartovať v každej skúške s týmto jedným prihláseným.
- 1.5. Všetci súťažiaci, ktorí sú nominovaní alebo pozvaní na medzinárodnú súťaž, musia byť prihlásení ich národnými federáciami. Všetci zahraniční súťažiaci vybraní ich národnou federáciou musia byť akceptovaní Organizačným výborom. Organizačný výbor nemusí akceptovať žiadnu inú prihlášku.
- 1.6. Prihláška súťažiacich a koní musí obsahovať meno, FEI registračné číslo (FEI ID), a tam kde sa to požaduje aj kvalifikáciu.
- 1.7. Počas súťaže, súťažiaci môže odvolať ktoréhokoľvek alebo všetky kone zo súťaže, ale nesmie pridať koňa, ktorý nebol do súťaže prihlásený bez súhlasu Organizačného výboru a zboru rozhodcov.
- 1.8. Družstvá a individuálni súťažiaci, ktorí boli definitívne prihlásení národnou federáciou na ktorúkoľvek súťaž a nezúčastnia sa jej bez platného ospravedlnenia, musia byť nahlásení zahraničným rozhodcom/ technickým delegátom generálnemu sekretárovi na prešetrenie FEI Tribunálom. Účasť na inej súťaži konanej v tom istom čase nepredstavuje platné ospravedlnenie pre neúčasť na prihlásenej súťaži.
- 1.9. Národná federácia nesmie poslať prihlášku pre toho istého súťažiaceho/ koňa viac ako jednému organizačnému výboru pod hrozbou diskvalifikácie pre takéhoto súťažiaceho/ koňa zo súťaže, ktorej sa eventuálne zúčastnia.
- 1.10. v prípade odstúpenia po podaní definitívnych prihlášok alebo neúčasti na súťaži bude povinnosťou uhradiť Organizačnému výboru vzniknuté finančné straty (ako napr. ustajnenie a výdavky na ubytovanie) ako následok neskorého odstúpenia alebo neúčasti.

### 2. Prihlášky na FEI Majstrovstvá a hry

- 2.1. Prihlášky na Majstrovstvá: Prihlášky na FEI Majstrovstvá a FEI Svetové jazdecké hry musia byť v súlade s článkom 116.2 Všeobecných pravidiel FEI.
- 2.2. Pre Majstrovstvá FEI, národné federácie môžu prihlásiť len tých súťažiacich, ktorí sa kvalifikovali podľa podmienok stanovených príslušnou Technickou komisiou.
- 2.3. Organizačný výbor nesmie za žiadnych okolností obmedziť počet prihlášok spôsobilých súťažiacich alebo družstiev pre FEI Majstrovstvá.
- 2.4. Ak národná federácia pošle viac súťažiacich a/alebo koní ako je uvedené v menovitej prihláške, Organizačný výbor nie je povinný ich ubytovať alebo povoliť im účasť na súťaži.
- 2.5. Ak národná federácia uviedla v menovitej prihláške družstvo a zistí, že nebude môcť družstvo vyslať, musí okamžite informovať Organizačný výbor.
- 2.6. Organizačný výbor môže účtovať za každého súťažiaceho/koňa alebo družstvo primeraný vstupný poplatok na majstrovstvá za predpokladu, že tento poplatok je uvedený v rozpise.



**3. Prihlášky pre CAI a CAIO** Definitívne prihlášky musia byť doručené Organizačnému výboru minimálne štyri (4) dni pred začiatkom súťaže. Tieto predstavujú konečný výber súťažiacich a koní, ktorí sa môžu zúčastniť súťaže. Zámena súťažiacich a/alebo koní sa môže spraviť len v súlade s týmito pravidlami.

- 3.2. Pozvánky: na CAI2 \* a vyššie, pozvánky by mali byť rozšírené pre minimálne 4 národné federácie a minimálne dvom súťažiacim za národnú federáciu.
- 3.3. Pozvánky národných federácií: na CAIO, národné federácie sú pozvané Organizačným výborom. FEI má právo nominovať jedno zahraničné družstvo, ktoré bude pozvané Organizačným výborom.
- 3.4. Pozvánky jednotlivcov: na CAIO, organizačný výbor má právo pozvať 4 jednotlivcov zo 4 rôznych národností, ale nie viac ako 1 za národnosť.

### Článok 917 Rozpis súťaže

1. V rozpise súťaže schválenej FEI, ktorý je vydaný Organizačným výborom ktorejkoľvek CAI súťaže, nie je nutné opakovať Všeobecné predpisy FEI alebo FEI Pravidlá pre záprahy. Všetky informácie, ako sa vyžaduje v Rozpise, budú musieť byť detailne uvedené, aby sa zaistilo, že súťažiaci, funkcionári a všetci, ktorých sa súťaž týka, sú dostatočne informovaní.

### Článok 918 Prihlášky na CAI

1. Súťaže CAI sú prednostne pre jednotlivcov a počet súťažiacich alebo počet národov, ktoré sa môžu zúčastniť, nie je obmedzený.
2. Na CAI1\* a 2\* (menšie súťaže podľa Všeobecných predpisov), zahraniční súťažiaci žijúci v hostujúcej krajine môžu byť prihlásení pod svojou hostujúcou národnou federáciou, ako je uvedené vo Všeobecných predpisoch, Článok 119.6.1.

### Článok 919 Prihlášky na Majstrovstvá a CAIO

1. Majstrovstvá a CAIO sú otvorené pre národné družstvá. Národné družstvo pozostáva z troch súťažiacich tej istej národnosti. v prípade, že krajina môže vyslať len dvoch súťažiacich, musia byť prihlásení ako družstvo. Prihláška krajiny, ktorá môže vyslať len jedného súťažiaceho bude klasifikovaná ako prihláška jednotlivca.
2. Pre Majstrovstvá Pony vid' Článok 906 a 923.
3. Pre Majstrovstvá mladých koní, vid' FEI stránky v časti Pravidlá záprahov.

### Článok 920 Prihlášky – Majstrovstvá sveta a Kontinentálne majstrovstvá štvorzáprahov koní

1. Každá národná federácia môže prihlásiť najviac šesť súťažiacich štvorzáprahov s najviac desiatimi koňmi na štvorzáprah v menovitých prihláškach a najviac tri súťažiace štvorzáprahy s najviac piatimi koňmi na štvorzáprah v definitívnej prihláške.
2. Ak národná federácia môže vyslať len dvoch súťažiacich, musia byť prihlásení ako družstvo.



3. Okrem toho, každá národná federácia je oprávnená vyslať vedúceho výpravy a veterinára, obaja budú mať tie isté výsady ako súťažiaci.
4. Národná federácia, ktorá nemôže vyslať družstvo, môže prihlásiť jedného súťažiaceho ako jednotlivca, ako je uvedené v Článku 919.

### **Článok 921 Prihlášky na Majstrovstvá sveta dvojzáprahov koní**

1. Každá národná federácia môže prihlásiť najviac šesť súťažiacich dvojzáprahov s najviac šiestimi koňmi na dvojzáprah v menovitých prihláškach a najviac tri dvojzáprahy s najviac tromi koňmi na dvojzáprah v definitívnej prihláške.
2. Ak národná federácia môže vyslať len dvoch súťažiacich, musia byť prihlásení ako družstvo.
3. Každá národná federácia je oprávnená vyslať vedúceho výpravy a veterinára, obaja budú mať tie isté výsady ako súťažiaci.
4. Národná federácia, ktorá nemôže vyslať družstvo, môže prihlásiť jedného súťažiaceho ako jednotlivca, ako je uvedené v Článku 919.

### **Článok 922 Prihlášky na Majstrovstvá sveta jednozáprahov koní**

1. Každá národná federácia môže prihlásiť najviac šesť súťažiacich jednozáprahov s najviac dvomi koňmi na jednozáprah v menovitých prihláškach a najviac tri jednozáprahy s jedným koňom na súťažiaceho v definitívnej prihláške.
2. Ak národná federácia môže vyslať len dvoch súťažiacich, musia byť prihlásení ako družstvo.
3. Každá národná federácia je oprávnená vyslať vedúceho výpravy a veterinára, obaja budú mať tie isté výsady ako súťažiaci.
4. Národná federácia, ktorá nemôže vyslať družstvo, môže prihlásiť jedného súťažiaceho ako jednotlivca, ako je uvedené v Článku 919.
5. V každom národnom družstve môže byť prihlásený náhradný kôň z menovitej prihlášky. Súťažiaci, ktorý použije náhradného koňa, je oprávnený byť hodnotený ako jednotlivec ako aj člen družstva. Náhradný kôň môže byť vymenený len raz, nie menej ako hodinu pred začiatkom Drezúry, Organizátor musí byť písomne upovedomený.

### **Článok 923 Prihlášky na Majstrovstvá záprahov Pony**

1. Národné družstvo pozostáva z jedného alebo dvoch jednozáprahov, jedného alebo dvoch dvojzáprahov a jedného alebo dvoch štvorzáprahov. Každá krajina môže vyslať najviac šesť.
2. V prípade, že národná federácia nemôže vyslať družstvo, tak sa postupuje podľa článku 927.
3. Náhradný pony môže byť prihlásený pre kategóriu jednozáprahov. Súťažiaci, ktorý použije náhradného ponyho, je oprávnený byť hodnotený ako jednotlivec ako aj člen družstva. Náhradný pony môže byť vymenený len raz, najneskôr hodinu pred začiatkom Drezúry a toto musí byť písomne oznámené Organizátorovi.
4. Každá národná federácia je oprávnená vyslať vedúceho výpravy a veterinára, obaja budú mať tie isté výsady ako súťažiaci.



### **Článok 924 Prihlášky na Majstrovstvá mládeže**

1. Národné družstvo pozostáva z najmenej jedného Dieťaťa, jedného Juniora a jedného U25 a každá krajina môže vyslať najviac šesť súťažiacich, najviac dvoch v každej vekovej kategórii.
2. V prípade, že národná federácia nemôže vyslať družstvo, tak sa postupuje podľa článku 927.
3. Náhradný pony/kôň môže byť prihlásený pre kategóriu jednozáprahov. Súťažiaci, ktorý použije náhradného ponyho/koňa, je oprávnený byť hodnotený ako jednotlivец ako aj člen družstva. Náhradný pony/kôň môže byť vymenený len raz, najneskôr hodinu pred začiatkom Drezúry a toto musí byť písomne oznámené Organizátorovi.
4. Každá národná federácia je oprávnená vyslať vedúceho výpravy a veterinára, obaja budú mať tie isté výsady ako súťažiaci.

### **Článok 925 Prihlášky na Majstrovstvá sveta jednozáprahov pre Para – jazdcov.**

1. Každá národná federácia môže prihlásiť najviac šesť súťažiacich para – jazdcov jednozáprahov s najviac dvomi koňmi na prihlášku v menovitých prihláškach a troch súťažiacich jednozáprahov para – jazdcov s najviac jedným koňom na para – jazdca na definitívnej prihláške.
2. Každé družstvo musí mať minimálne jedného (1) súťažiaceho v triede I. Družstvá nemajú mať viac ako dvoch súťažiacich z jednej triedy.
3. Ak národná federácia môže poslať len dvoch parazáprahových jazdcov, títo musia byť prihlásení ako družstvo.
4. Každá národná federácia je oprávnená vyslať vedúceho výpravy a veterinára, obaja budú mať tie isté výsady ako súťažiaci.
5. Národná federácia, ktorá nemôže vyslať družstvo, môže prihlásiť jedného parazáprahového jazdca ako jednotlivca, ako je uvedené v článku 919.
6. Národné družstvo môže prihlásiť náhradného koňa z menovitej prihlášky. Parazáprahový jazdec, ktorý použije náhradného koňa, je oprávnený byť hodnotený ako jednotlivец ako aj člen družstva. Náhradný kôň môže byť vymenený len raz, nie menej ako hodinu pred začiatkom Drezúry prostredníctvom FEI prihlasovacieho systému.
7. Najmenej štyri (4) Národné federácie musia byť prihlásené v definitívnych prihláškach, aby preteky mohli byť považované za Majstrovstvá.

### **Článok 926 Výdavky a výsady**

1. Výdavky a výsady sú stanovené vo Všeobecných predpisoch.
2. Organizačný výbor Majstrovstiev sveta a Kontinentálnych majstrovstiev môže niesť zodpovednosť za cestovné a ubytovacie náklady súťažiacich, koní, spolujazdcov a funkcionárov družstiev (vedúcich výprav a veterinárov) podľa pravidiel od jedného dňa pred prvou veterinárnou inšpekciou až po jeden deň po ukončení Majstrovstiev. Toto musí byť uvedené v rozpise.
3. Organizačný výbor Svetových jazdeckých hier musí niesť zodpovednosť za ubytovacie náklady súťažiacich, koní, spolujazdcov a funkcionárov družstiev (vedúcich výprav a veterinárov) podľa pravidiel od jedného dňa pred prvou veterinárnou inšpekciou až po jeden deň po ukončení Majstrovstiev. Toto musí byť uvedené v rozpise.



## Článok 927 Dodatočné individuálne prihlášky pre Majstrovstvá a CAIO

1. Na Majstrovstvá štvorzáprahov, dvojzáprahov, jednozáprahov a CAIO podľa uváženia Organizačného výboru všetky národné federácie, ktoré podali menovité prihlášky pre družstvá môžu byť pozvané podať dodatočné individuálne prihlášky na Majstrovstvá a CAIO.
2. Na Majstrovstvá Pony a Mládeže podľa uváženia Organizačného výboru všetky národné federácie, ktoré podali menovité prihlášky môžu byť pozvané podať dodatočné individuálne prihlášky.
4. Dodatočné individuálne prihlášky sa nepovažujú za nominačné prihlášky.
5. Ak Organizačný výbor potvrdí, že bude akceptovať dodatočné individuálne prihlášky, presný počet povolených individuálnych prihlášok (v rámci maxima stanoveného v tomto článku 927) potvrdí FEI po konzultácii s Organizačným výborom. Dodatočné individuálne prihlášky musia byť zaslané do dátumu uvedeného v rozpise.
6. Každý z kombinácie jazdec/kôň, ktorý je prihlásený v dodatočnej individuálnej prihláške, musí splniť kvalifikačné kritériá v období špecifikovanom v dokumente o kvalifikačných kritériách zverejnenom na webovej stránke FEI (pozri článok 914). Potvrdenia o kvalifikácii a záznamy o výsledkoch musí NF zaslať s ich dodatočnými individuálnymi prihláškami, aby sa takéto prihlášky považovali za platné.
7. Dodatočné individuálne prihlášky sa nauplatňujú pri Majstrovstvách mladých koní.
8. Majstrovstvá
  - 8.1. Všetky NF ktoré predložili nominačné prihlášky za družstvo štvorzáprahov, dvojzáprahov, jednozáprahov môže podať až 6 dodatočných prihlášok jednotlivcov.
  - 8.2. Všetky NF, ktorá predložili nominačné prihlášky na Majstrovstvá pony môže podať až 4 dodatočné prihlášky jednotlivcov za kategóriu (jedno, dvoj a štvorzáprah).
  - 8.3. Všetky NF, ktorá predložili nominačné prihlášky na Majstrovstvá mládeže môže podať až 4 dodatočné prihlášky jednotlivcov za kategóriu (deti, juniori a U25).
  - 8.4. Hostujúca krajina bude limitovaná na rovnaký počet súťažiacich a koní ako je najvyšší počet povolený pre ostatné krajiny.
9. CAIO:
  - 9.1. NF, ktoré predložili nominačné prihlášky za družstvo štvorzáprahov, dvojzáprahov, jednozáprahov môže podať až 6 dodatočných prihlášok jednotlivcov.
  - 9.2. Všetky NF, ktorá predložili nominačné prihlášky na CAIO pony môže podať až 4 dodatočné prihlášky jednotlivcov za kategóriu (jedno, dvoj a štvorzáprah).
  - 9.3. Všetky NF, ktorá predložili nominačné prihlášky na CAIO mládeže môže podať až 4 dodatočné prihlášky jednotlivcov za vekovú kategóriu (deti, juniori a U25).





## KAPITOLA V - SÚŤAŽIACI a SPOLUJAZDCI

### Článok 928 Úbor, bezpečnosť a biče.

1. Úbor v Drezúre a Prekážkovej jazde na Drezúrnom koči
    - 1.1. Úbor jazdcov a spolujazdcov musí zodpovedať štýlu koča a použitých postrojov.
    - 1.2. Saká alebo národné kroje, záprahové zástery, klobúky a rukavice sú pre jazdcov povinné. Súťažiaci v para-záprahoch môžu podľa svojho profilu súťažiť bez rukavíc alebo s adaptovanými rukavicami, ale musí toto byť uvedené v Masterliste s hodnotením klasifikácie.
    - 1.3. Spolujazdci musia mať saká alebo národné kroje, klobúky a rukavice.
    - 1.4. V prekážkovej jazde musí spolujazdec (spolujazdci) sedieť na svojich miestach (viď čl. 937.3.). Prvé porušenie tohto článku bude potrestané 5 trestnými bodmi, druhé porušenie bude potrestané 10 trestnými bodmi a tretie porušenie bude potrestané vylúčením.
    - 1.5. Hlavný rozhodca môže rozhodnúť, že:
    - 1.6. Saká sa môžu sňať v extrémne teplom alebo vlhkom počasí,
    - 1.7. Chladiace vesty sa môžu nosiť v príliš horúcom počasí s výnimkou času, keď sú povinné chrániče tela.
    - 1.8. Za dažďa je možné mať oblečenie do dažďa a zástery nie sú povinné.
    - 1.9. Tresty za nevhodné oblečenie sú uvedené v Článku 957 a 981.
    - 1.10. Počas prekážkovej jazdy sú všetky osoby povinné nosiť riadne upevnenú ochrannú helmu. Nedodržanie má za následok okamžité vylúčenie z prekážkovej jazdy. Ochranná helma musí zodpovedať platným medzinárodným testovacím norám zverejneným na webovej stránke FEI. Jazdec alebo prísediaci, ktorému spadne ochranná helma, alebo sa mu rozopne upevňovací remienok počas jazdy na trati musí ju znovu nasadiť alebo nahradiť a ihneď znovu zapnúť. V takom prípade rozhodca použije zvukové znamenie (píšťalku alebo zvonec) a zastaví časomieru. Jazdec je potrestaný 5 trestnými bodmi, musí zastaviť a znovu nasadiť ochrannú helmu a/alebo znovu zapnúť upínací remienok. Jazdec, ktorý pokračuje s nesprávne zapnutým alebo rozopnutým upínacím remienkom bude vylúčený, pokiaľ nenastane situácia, že by jazdec nemohol okamžite bezpečne zastaviť, aby mohol napraviť chybu.
- NÚ: Na čiastkových prekážkových pretekoch kategórie CAN1\* sa odporúča všetkým účastníkom nosiť riadne upnutú pevnú ochrannú helmu. Pretekár v kategórii senior nemôže byť potrestaný za to, že v prekážkových pretekoch kategórie CAN1\* nepoužije riadne upnutú pevnú ochrannú helmu, ale nosí klobúk. O použití klobúka rozhoduje súťažiaci na vlastnú zodpovednosť. Na kategóriu detí a U25 sa táto národná úprava nevzťahuje.
2. Úbor v Maratóne a Kombinovanom maratóne
    - 2.1. Menej formálny úbor pre jazdcov a spolujazdcov je v Maratóne akceptovaný. Krátke nohavice nie sú povolené, porušenie sa trestá 10 trestnými bodmi na osobu.
    - 2.2. Od inšpekcie v záprahu do konca schladenia jazdec a spolujazdci v Maratóne musia mať bezpečne upevnenú prilbu, ktorá zodpovedá platným medzinárodným testovacím norám zverejneným na webovej stránke FEI a chránič tela\*/~~ehrbta~~ počas všetkých úsekov v Maratóne, ktorý spĺňa požiadavky v súlade s medzinárodnými testovacími štandardmi.
    - 2.3. V úseku A, počas kontrolovaného opracovania, opracovania pred prekážkovou jazdou a v úseku B nedodržanie ustanovení o prilbe a chrániči tela\*/~~ehrbta~~ bude viesť k vylúčeniu.
    - 2.4. Okrem toho, nedodržanie nosenia prilby a chrániča ~~ehrbta-tela\*~~ kde a keď je to požadované po tom, ako bol súťažiaci upozornený funkcionárom, bude znamenať udelenie súťažiacemu Žltej výstražnej karty.
    - 2.5. Ak sa vyžaduje chránič tela\*/~~ehrbtiec~~ vzduchový chránič môže byť použitý na chrániči tela\*/~~ehrbtiec~~, ale nemôže ho nahradiť.



3. Úbor pre súťažiacich a spolujazdcov s vekom nižším ako 18 rokov
  - 3.1. Celý čas na koči, súťažiaci a spolujazdci s vekom nižším ako 18 rokov musia nosiť chránič tela\*bezpečnostnú vestu a na hlave bezpečne upevnenú ochrannú prilbu. Nedodržanie bude viesť k vylúčeniu.
  - 3.2. Okrem toho, nedodržanie nosenia prilby a chrániča tela\*chrániča-ehrbta, ktoré spĺňajú požiadavky v súlade s medzinárodnými testovacími štandardmi kde a keď je to požadované po tom, ako bol súťažiaci upozornený funkcionárom, bude znamenať udelenie Žltej výstražnej karty súťažiacemu.
  - 3.3. Počas inšpekcie koní je veľmi dôrazne odporúčané, aby súťažiaci a spolujazdci s vekom nižším ako 18 rokov mali na hlave bezpečne upevnenú ochrannú prilbu.  
\* Chránič tela pokrýva prednú a zadnú časť tela.
4. Bič pre Drezúru a Prekážkovú jazdu
  - 4.1. Súťažiaci musí mať kočiarový bič.
  - 4.2. Súťažiaci musí odštartovať súťaž s bičom v ruke, inak dostane 10 trestných bodov.
  - 4.3. Ak súťažiaci medzi štartom a cieľom pustí alebo odloží bič, alebo ak ho nedrží v ruke, dostane 10 trestných bodov.
  - 4.4. Ak bič padne, nemusí ho súťažiaci nahradiť a môže dokončiť bez biča. V každom prípade, spolujazdec môže jazdcovi podať náhradný bič bez ďalšej penalizácie.
  - 4.5. Súťažiaci v para-záprahovom jazdení podľa ich obmedzení môžu súťažiť s bičom držaným/používaným spolujazdcom, ale toto musí byť uvedené v Masterliste s hodnotením klasifikácie.
5. Bič pre Maratón a Kombinovaný maratón.

Bič môže používať len jazdec. Nedodržanie bude potrestané 20 trestnými bodmi.

  - 5.1. Súťažiaci v para-záprahovom jazdení podľa ich obmedzení môžu súťažiť s bičom držaným/používaným spolujazdcom, ale toto musí byť uvedené v Masterliste s hodnotením klasifikácie.



## KAPITOLA VI - KONE

### Článok 929 Vek koní

1. v súťažiach CAI1\* musia mať kone 5 rokov a viac. v súťažiach CAI2\* a vyššie, musia mať kone 6 rokov a viac. Nedodržanie tohto článku bude viesť k diskvalifikácii koňa.

NÚ: Na národných pretekoch môžu štartovať kone od 4 rokov.

### Článok 930 Výška

1. Maximálna výška a meranie poníkov pre záprahy sa riadi FEI Veterinárnymi pravidlami, kapitola X – Meranie poníkov.
2. Pony pre dvojzáprahy a štvorzáprahy nesmú byť menšie ako 108 cm bez podkov, alebo 109 cm s podkovami. Pony pre jednozáprah nesmie byť menší ako 120 cm bez podkov, alebo 121 cm s podkovami.

NÚ: Na CAN môžu štartovať pony, ktoré sú nižšie ako je uvedené v bode 2.

3. Zodpovednosťou národných federácií je zaistiť, že súťažiaci pony spĺňajú vyššie uvedené kritériá.

### Článok 931 Počet koní

1. Správny počet koní stanovených pre každú kategóriu musí prejsť každou skúškou. Súťažiaci nesmú počas súťaže stiahnuť jedného alebo viac koní a pokračovať s menším počtom ako je stanovené pre ich kategóriu.
2. Kôň sa môže zúčastniť každej skúšky len raz.
3. Nedodržanie ktorejkoľvek časti tohto článku bude viesť k vylúčeniu.

NÚ: v národných čiastkových súťažiach (A, C) alebo kombinovaných (A+C) alebo na halových záprahových súťažiach môže kôň štartovať v dvoch súťažiach.

### Článok 932 Špeciálne podmienky

1. Kobyly sa nesmú zúčastniť súťaže po štvrtom mesiaci žrebnosti alebo so žriebäťom. Ak sa potvrdí, že kobyla napriek tomu súťažila, bude diskvalifikovaná zo všetkých súťaží, na ktoré sa tieto podmienky vzťahujú a prípad sa nahlási Generálnemu sekretárovi (viď Pravidlá správania sa).

### Článok 933 Pohoda a zdravie koňa (Zneužitie a doping)

1. Hrubé zaobchádzanie – definícia.  
Hrubé zaobchádzanie s koňom znamená konanie alebo opomenutie, ktoré spôsobí alebo môže spôsobiť bolesť alebo zbytočné nepohodlie koňa, zahŕňa, ale nie len:
  - a) pobádanie unavených koní,
  - b) nadmerné použitie biča,
  - c) neakceptovateľne ostré, zle padnúce, zlomené alebo poškodené zubadlo,
  - d) zle padnúci postroj, ktorý môže koňovi spôsobiť stres,
  - e) poškodený koč, ktorý môže koňa zraniť.
2. Zranenia a tržné rany
  - 2.1. Krv na koňoch môže byť známkou zneužitia koní a musí byť prešetrené prípad od prípadu ktorýmkoľvek členom rozhodcovského zboru.



- 2.2. Takýto kôň môže byť vylúčený zo súťaže. V extrémnych prípadoch, keď týranie je evidentné použijú sa voči jazdcovi ďalšie sankcie ako Žltá výstražná karta.
- 2.3. V menej závažných prípadoch krvácania v papuli, ktoré sa javia ako hryznutie do pery alebo jazyka, alebo menej závažné krvácanie na končatinách, môže byť súťažiacemu povolené ďalej súťažiť.
- 2.4. Za pád koňa sa považuje prípad, kedy kôň padne a nemôže sa sám ihneď postaviť a potrebuje pomoc, aby sa postavil. Ak kôň padne počas súťaže je jazdec vylúčený.
3. Nahlásenie  
Komisár alebo akýkoľvek iný funkcionár musí čo najskôr nahlásiť každý prípad zneužitia koňa členovi rozhodcovského zboru.
4. Penalizácie  
Činy uznané ako zneužitie koňa budú viesť k niektorej alebo kombinácii týchto sankcií uvalených Zborom rozhodcov:
  - a) žltá výstražná karta,
  - b) pokuta,
  - c) vylúčenie,
  - d) diskvalifikácia zo súťaže.

### Článok 934 Bezpečnosť stajní

1. Majstrovstvá, CAIO 1.1. Vid' Veterinárne predpisy, Článok 1023 2. CAI
  - 2.1. Vid' Veterinárne predpisy, Článok 1023
  - 2.2. Bezpečnostná služba v stajniach ako je popísaná vo veterinárnych predpisoch sa nevyžaduje. Organizačný výbor je zodpovedný za kontrolu všetkých stajní tak, aby boli dodržané tieto minimálne bezpečnostné požiadavky:
  - 2.3. Zdravie a pohoda koňa je hlavná priorita
  - 2.4. 24 hodinový bezpečnostný dohľad stajní musí byť udržiavaný kedykoľvek sú niektoré boxy obsadené.
  - 2.5. Bezpečnostné oplotenie nie je povinné, ale ploty a brány môžu byť z bezpečnostných dôvodov inštalované, ak sa tak Organizačný výbor rozhodne.
  - 2.6. Stajne musia byť odsúhlasené Technickým delegátom spoločne s Hlavným komisárom FEI.
  - 2.7. Žiaden kôň nesmie byť ustajnený na noc v prívese alebo kamióne. Iba Technický delegát po konzultácii s Hlavným komisárom a Veterinárnym delegátom FEI môže udeliť výnimku za extrémnych okolností alebo mokrého podlažia v stajniach.

### Článok 935 Prehliadky a inšpekcie koní

Vid' Veterinárne predpisy, Článok 1033.

#### 1. Prehliadka pri príjazde.

- 1.1. Na všetkých súťažiach musí pri príjazde koňa prebehnúť prehliadka, v každom prípade ešte pred vstupom koňa do stajní.
- 1.2. Účelom tejto prehliadky pri príjazde je identifikácia koňa skontrolovaním pasu a všetkých ostatných relevantných dokumentov, a zistenie celkového zdravotného stavu.
- 1.3. Zahraničný veterinárny delegát/prezident veterinárnej komisie/veterinárny delegát alebo poverený ošetrojúci veterinár menovaný zahraničným veterinárnym delegátom/veterinárnym delegátom musí skontrolovať všetky kone prichádzajúce



na miesto konania podujatia a zobrať si ich pasy predtým, ako im bude povolený vstup do stajní.

- 1.4. Akékoľvek pochybnosti týkajúce sa identity alebo zdravia musia byť čo najskôr oznámené Veterinárnemu delegátovi (ak sám nerobí prehliadku) alebo Veterinárnemu komisárovi, v žiadnom prípade nie neskôr ako hodinu pred prvou inšpekciou koní.

## 2. Prvá inšpekcia koní

- 2.1. Musí sa konať na všetkých súťažiach pred začiatkom prvej skúšky.
- 2.2. Vede ju predseda zboru rozhodcov a veterinárny delegát, ktorí konajú spoločne ako Inšpekčná komisia, ktorej vedúcim je predseda zboru rozhodcov.
- 2.3. Pre viac detailov vid' Veterinárne predpisy pre Organizačný výbor a funkcionárov.
- 2.4. Z bezpečnostných dôvodov musia byť kone nauzdené a predvádzané na voľnej oŕaži alebo vodítku. Každý kôň musí mať viditeľné identifikačné číslo (vid' článok 944.2.)
- 2.5. Kone nesmú mať bandáže alebo deky.
- 2.6. Žiaden kôň sa nesmie predvádzať s nečitateľnou identifikáciou, zakrytou napríklad farbou.
- 2.7. Jeden FEI komisár s bičom musí byť prítomný. FEI komisár jediný môže asistovať, ak kôň odmieta klusať. Vodiči nesmú mať pri predvádzaní koňa bič. Použitie krátkeho biča na umiernenie žrebcov a ťažko ovládateľných koní môže byť po požiadaní inšpekčnej komisie povolené (Vid' Veterinárne predpisy 1033).
- 2.8. Inšpekcia pozostáva z úvodnej prehliadky stojaceho koňa. Následne musí byť pred Inšpekčnou komisiou predvedený krok, potom preklusať 30 metrov smerom od komisie predtým, než sa klusom vráti smerom ku komisii.
- 2.9. Veterinár sa môže dotknúť končatiny alebo iných častí tela koňa, ale nesmie vykonávať žiadne klinické testy (ako napr. ohybovú skúšku, alebo krok alebo klus na kruhu). Vid' Veterinárne predpisy 1033.
- 2.10. Vo výnimočných alebo sporných prípadoch môže Inšpekčná komisia nechať koňa umiestniť do oficiálne kontrolovaného vyhradeného priestoru (biče nie sú povolené) pre ďalšiu inšpekciu, ktorá sa bude konať vo vhodnom čase počas prvej inšpekcie koní, alebo môže byť vykonaná opakovaná inšpekcia nasledujúci deň, bez akéhokoľvek následku pre súťažiaceho.
- 2.11. Opakovaná inšpekcia nasledujúci deň je možná len ak sa nerozhodlo (akceptovaný alebo neakceptovaný) v deň prvej inšpekcie koní. Kôň musí byť predvádzaný tou istou osobou ako predchádzajúci deň. V prípade rovnosti hlasov v rámci Inšpekčnej komisie bude mať predseda zboru rozhodcov druhý a rozhodujúci hlas a rozhodnutie bude okamžite oznámené.
- 2.12. Každý kôň, ktorý musí ísť na opakovanú inšpekciu nasledujúci deň a je akceptovaný, môže byť testovaný na zakázané látky.
- 2.13. Iba člen rozhodcovského zboru má právo diskvalifikovať koňa, ktorý je považovaný za nespôsobilého pre súťaž (výrazné krívanie, vážne zranenie alebo zlý celkový stav). Veterinár nemá právomoc koňa diskvalifikovať s výnimkou, ak sa jedná o otázku zdravia koňa.
- 2.14. Súťažiaci alebo jeho reprezentant, ktorý predvádza koňa musí byť vhodne oblečený.

## 3. Inšpekcia koní v záprahu

- 3.1. Musí sa uskutočniť na všetkých súťažiach pred štartom do úseku A Maratónu/kontrolovaného opracovania. Za túto inšpekciu zodpovedá jeden veterinár.
- 3.2. Spôsobilosť koní musí byť určená klinickým pozorovaním, ktoré pozostáva z:
  - a) merania tepovej frekvencie,
  - b) merania dychovej frekvencie a



- c) teploty v súlade s Veterinárnymi predpismi. Výsledky pozorovania musia byť zapísané.
- 3.3. Člen rozhodcovského zboru musí súťažiacemu vylúčiť, ak jeho kôň kríva, je zranený alebo viditeľne vyčerpaný a nespôsobilý pokračovať v skúške.
- 3.4. Ak kôň príde na maratón bez inšpekcie koňa v záprahu jazdec musí byť vylúčený pred štartom do úseku A/kontrolovaného opracovania.

#### 4. Prehliadka v záprahu

- 4.1. Prehliadka sa musí uskutočniť na všetkých súťažiach v rozpätí 10 až 15 minút po tom ako jazdec vstúpi do ochladzovacej zóny. Záprah (kôň/kone) musí byť predvedený jazdcem. Musí sa uskutočniť pod dohľadom ošetrojúceho veterinára v prípade, ak by niektorý kôň potreboval okamžité ošetrovanie. Veterinár nemá právomoc koňa vylúčiť. Svoje zistenia musí čo najskôr nahlásiť veterinárnemu delegátovi a Hlavnému rozhodcovi.

#### 5. Inšpekcia v záprahu pred Prekážkovou jazdou

- 5.1. Inšpekcia v záprahu sa musí uskutočniť predtým, ako účastník odštartuje v skúške Prekážková jazda. Musí sa uskutočniť pod dohľadom veterinárneho delegáta a/alebo predsedu veterinárnej komisie a stewarda, ktorý oznamujú výsledok predsedovi zboru rozhodcov. Inšpekcia je povinná na všetkých súťažiach, kde Prekážková jazda nie je v ten istý deň ako Drezúra. Kone musia byť predvedené súťažiacim. Účasť na Prekážkovej jazde bez inšpekcie bude viesť k vylúčeniu.
- 5.2. Kone budú kontrolované v záprahu. Bandáže, gamaše a zvony sú povolené, ale musia byť na požiadanie odstránené.
- 5.3. Iba člen rozhodcovského zboru je oprávnený diskvalifikovať koňa, ak je tento považovaný za nespôsobilého pokračovať v súťaži. Je povolené vymeniť koňa, ktorý neprešiel prehliadkou pred prekážkovou jazdou, kde po opätovnej prehliadke môže súťažiaci štartovať v súťaži prekážková jazda. Deklarácia koňa bude zmenená.

#### 6. Stiahnutie koňa zo skúšky

- 6.1. Každý člen rozhodcovského zboru má právo a povinnosť kedykoľvek vylúčiť ktoréhokoľvek koňa, ktorý evidentne kríva, je zranený alebo nespôsobilý pokračovať. Proti rozhodnutiu, ktoré spadá do podmienok tohto Článku nie je možné sa odvolať.
- 6.2. Súťažiaci môže kedykoľvek odstúpiť.

#### 7. Kontrola medikácie koní

- 7.1. Táto musí byť prevedená v súlade so Všeobecnými predpismi (viď článok 143) a s Veterinárnymi predpismi.

#### 8. Pasy

- 8.1. Viď príslušné ustanovenia vo Všeobecných pravidlách.



## KAPITOLA VII - KOČE a POSTROJE

### Článok 936 Povolené koče

1. Na súťažiach CAI, CAIO a Majstrovstvách sú povolené drezúrne a maratónske koče so zodpovedajúcou šírkou a hmotnosťou. V článku 937 sú uvedené požadované rozmery a hmotnosti kočov.<sup>3</sup>
2. Ráfy z plnej gumy alebo pneumatiky sú povolené iba pre CAI 1\* a parazáprahy.
3. Koče pre parazáprahy:
  - 3.1. Musia byť použité koče prispôbené handicapovaným jazdcom, pre para jednozáprahy sa môžu použiť dvojkolesové alebo štvorkolesové koče.

### Článok 937 Hmotnosť a rozmery

1. Všeobecné
  - 1.1. Počas doby právomoci ak koč nemá brzdy, je zádržný remeň povinný. Nedodržanie bude viesť k vylúčeniu.
  - 1.2. Počas doby právomoci zapriahnutý kôň/pony v jednozáprahu musí mať zádržný remeň. Nedodržanie bude viesť k vylúčeniu.
  - 1.3. Žiadna časť koča nesmie byť širšia ako šírka vonkajšieho rozchodu kolies, s výnimkou krytov nábojov kolies, blatníkov a rozperiek pre koče pre Drezúru a Prekážkovú jazdu.
  - 1.4. Šírka rozchodu kolies kočov sa meria na úrovni zeme v najširšej časti zadných kolies.
  - 1.5. Súťažiaci, ktorých koče nespĺňajú váhové a rozmerové požiadavky, budú z príslušnej skúšky vylúčení.
2. Koče pre Para záprahy:
  - 2.1. Musia byť použité koče vhodné pre súťažiacich s handicapom a koče pre para – jazdcov jednozáprahov môžu byť 2 alebo 4 – kolesové.
  - 2.2. Technický delegát môže odmietnuť použitie koča, ale musí udať dôvod odmietnutia.

#### 3. Drezúrne koče musia spĺňať nasledovné:

Kategória	Kolesá	Spolujazdci	Min. šírka
Štvorzáprah koní	4	2 vzadu	158 cm
Štvorzáprah pony			138 cm
Dvojjzáprah koní	4	1 vzadu	148 cm
Dvojjzáprah pony			138 cm
Jednozáprah koní	2 alebo 4	1 vzadu za jazdcom (4-kolesové) alebo vedľa (2-kolesové)	138 cm
Jednozáprah pony			

Na pretekoch CAI 2\* a vyššie (viď článok 936) sa môže (nie je podmienkou) použiť ten istý koč na drezúru, prekážkovú jazdu a maratón ak spĺňa ustanovenia článkov 937.3. a 937.4. Pokiaľ sa použije maratónsky koč pri prekážkovej jazde spolujazdec pri jednozáprahoch musí sedieť v strede za jazdcom, alebo vedľa jazdca. Pri dvojjzáprahu spolujazdec musí sedieť v strede za jazdcom.

<sup>3</sup> Vysvetľujúca poznámka: Na záprahových súťažiach sa môžu použiť maximálne dva (2) koče, drezúrne alebo maratónové, ktoré spĺňajú ustanovenia uvedené v článku 937.



- 3.1. Umelé rozšírenie pre zväčšenie meranej šírky koča v Prekážkovej jazde nie je dovolené.
- 3.2. Všetky koče musia byť zmerané ihneď ako súťažiaci opustí kolbisko.

4. Maratónske koče musia spĺňať nasledovné:

Kategória	Kolesá	Minimálna hmotnosť	Spolujazdci	Minimálna šírka
Štvorzáprah koní	4	600 kg	2 vzadu	125 cm
Štvorzáprah pony		300 kg		
Dvojjzáprah koní	4	350 kg	1 vzadu	125 cm
Dvojjzáprah pony		225 kg		
Jednozáprah koní	4	150 kg	1 vzadu	125 cm
Jednozáprah pony		90 kg		

- 4.1. V Maratóne, všetky koče budú merané pred štartom úseku A/kontrolovaného opracovania a ten istý koč musí byť použitý vo všetkých úsekoch.
- 4.2. Hlavný rozhodca rozhodne, či po Maratóne budú vážené všetky koče alebo len náhodne vybrané.

### Článok 938 Výbava

1. Drezúrny koč môže mať dopredu otočené lampy a zadné lampy alebo odrazkami len v drezúre. Lampy a odrazky nie sú povinné v Prekážkovej jazde.

### Článok 939 Kolesá

1. Pneumatiky plnené vzduchom sú povolené len na CAII\* ako je uvedené v Článku 936.
2. Koče vo všetkých skúškach musia mať železné alebo plnogumenné kolesá. Vonkajší povrch kolies musí byť hladký. Nedodržanie bude viesť k vylúčeniu. [Pre povolené pneumatiky pozri Prílohu č. 12.](#)
3. Pneumatiky sú povolené v para – záprahoch.

### Článok 940 Postroje, koče a kone

Prosím berte do úvahy FEI databázu–pre postroje, uzdenie a vybavenie alebo FEI aplikáciu postrojov a uzdenia „FEI Tack App“.

#### 1. Postroje

Vzdialenosť medzi koňom/ponym a kočom nesmie byť nikdy menšia ako 50 cm, od ochranného rámu 40 cm.

##### 1.1. Drezúrny koč:

- 1.1.1. Kone (Štvorzáprah alebo dvojjzáprah): vzdialenosť medzi pobočnými remeňmi musí byť minimálne 55 cm (Pony: minimálne 45 cm).
- 1.1.2. Pobočné remene sa nesmú navzájom krížiť. Rozperky nesmú presahovať cez stredovú líniu koča.

##### 1.2. Maratónsky koč:

- 1.2.1. Kone (Štvorzáprah alebo dvojjzáprah) vzdialenosť medzi pobočnými remeňmi musí byť minimálne 55 cm (Pony: minimálne 45 cm).





### 1.2.2. Pobočné remene sa nesmú navzájom krížiť.

Okrem toho:

- 1.3. Dĺžka jednotlivých ojových reťazí alebo remeňov: dĺžka musí byť minimálne 30 cm. Dĺžka je meraná od stredu hlavy oja, vrátane celej bezpečnostnej karabínky.
- 1.4. Oje s hrazdou: celková šírka vrátane celého upínacieho systému musí byť minimálne 60 cm. Keď sa meria od stredu hlavy oja, vrátane celého upínacieho systému musí byť minimálne 30 cm.
- 1.5. Hrazda (upnutie vpredu na oji) nesmie byť za žiadnou časťou pleca koňa.
- 1.6. Oje a remene oja musia byť dostatočne dlhé, aby umožňovali voľný pohyb koní.
- 1.7. Pre vedúce kone štvorzáprahu, celá váha musí mať aspoň 1 m a vzdialenosť medzi pobočnými remeňmi musí byť aspoň 45 cm.
- 1.8. Pre vedúce poníky štvorzáprahu, celá váha musí mať aspoň 85 cm a vzdialenosť medzi pobočnými remeňmi musí byť aspoň 35 cm.
- 1.9. Šírka hrazdy alebo ojových remeňov musí byť dostatočná aby dovolila voľný pohyb poníkov.
- 1.10. Nie je nutné použiť tie isté postroje pre drezúru a prekážkovú jazdu, ale v oboch skúškach musia byť postroje bezpečné, čisté, vzhľadovo jednotné a v štýle vhodnom pre celý záprah.
- 1.11. Kone musia byť do koča správne a kompletne zapriahnuté, vrátane opratí.
- 1.12. Nedodržanie týchto pravidiel bude viesť k ústnemu napomenutiu alebo Žltej výstražnej karte, vydanej Hlavným rozhodcom. Následné priestupky na tých istých pretekoch budú potrestané druhou Žltou výstražnou kartou alebo vylúčením.
- 1.13. Počas prípravného obdobia a doby právomoci, kedykoľvek je kôň/pony zapriahnutý do jednozáprahu, zádržný remeň je povinný. Nedodržanie počas doby právomoci bude viesť k vylúčeniu. Nedodržanie počas prípravného obdobia bude potrestané Žltou výstražnou kartou.
- 1.14. Kde je použité zakázané vybavenie alebo je zistený závažný dopad na zdravie a pohodu koňa, trestom bude vylúčenie alebo diskvalifikácia (viď Článok 940.14), ak porušenie nie je sankcionované trestnými bodmi podľa týchto pravidiel.

## 2. Bandáže a gamaše

- 2.1. Bandáže a gamaše nie sú v Drezúre povolené. Nedodržanie bude viesť k udeleniu 10 trestných bodov.
- 2.2. Ak je udelená pokuta podľa vyššie uvedeného 940.2.1, musia byť bandáže alebo gamaše odstránené ihneď po opustení obdĺžnika a kôň/kone musia byť prehliadnuté veterinárom alebo FEI komisárom, ktorý nález nahlási hlavnému rozhodcovi.

## 3. Nánosníky, pomocné vybavenie a klapky

- 3.1. Akékoľvek nánosníky, pripevnenia alebo pomocné vybavenie, ktoré bráni alebo môže brániť voľnému prísunu vzduchu do nozdier koňa nie je povolené. Ak má kôň vydané zdravotné potvrdenie na nosenie sieťky na nose, tak musí byť použitá vždy keď je kôň v postrojoch, jazdený, lonžovaný a na prvej inšpekcii koní.
- 3.2. Klapky, ak sú použité a pomocné vybavenie nesmie brániť výhľad dopredu alebo byť tak blízko očí, aby ich dráždilo.

### 3.3. Článok 1044.8 FEI veterinárnych pravidiel sa uplatňuje vo vzťahu k povolenej tesnosti nánosníka.



#### 4. **Spojovacie remene**

- 4.1. Spojovacie remene medzi chomútkmi alebo poprsníkmi môžu byť použité vo všetkých skúškach štvorzáprahov. Predný pár štvorzáprahu nesmie byť navzájom spojený žiadnym iným spôsobom s výnimkou opratí. Rozperky, pobočné remene predného páru nesmú byť spojené takým spôsobom, ktorý by zmenšil šírku rozperky podľa článku 940.1.7.

#### 5. **Pomocné opraty**

- 5.1. Pomocné opraty (vrátane akéhokoľvek typu kontrolných opratí) nie sú v záprahu povolené.  
5.2. Para-záprahy: jazda s druhou sadou opratí alebo rozdelenými opratami nie je povolená.

#### 6. **Chvosty**

- 6.1. Chvosty nemôžu byť uviazané alebo upevnené k žiadnej časti postroja alebo koča, s výnimkou uznaného chrániča chvosta. Žiadne iné pomocné zariadenia brániace voľnému pohybu chvosta nie je dovolené.

#### 7. **Páky**

- 7.1. Všetky krúžky, úväznú krúžky a/alebo iné zariadenia, ktoré majú nadmerný pákový efekt na opraty alebo zubadlá sú zakázané po celý čas v areáli pretekov.

#### 8. **Zubadlá**

- 8.1. Zubadlá nemusia byť zhodné.  
8.2. Všetky bezzubadlové uzdenia a hackamore (aj v kombinácii s akýmkoľvek typom zubadiel) nie sú dovolené, pokiaľ je kôň zapriahnutý do koča.  
8.3. Všetky zubadlá musia byť správne uchytené tak, aby sa predišlo riziku bolesti, alebo poranenia.  
8.4. Iba jeden druh bitlifteru „priuzďovacieho remienka“ môže byť v danom momente použitý na koni/pony.

#### 9. **Jazyky**

- 9.1. Ochrana jazyka je povolená len ak je použitá správne; samostatné časti nesmú byť začlenené do zubadla tak, aby spôsobili pochybnosti o pohode koňa (viď Veterinárne predpisy článok 1035.4).

#### 10. **Obmedzené videnie**

- 10.1. Žiadne prídavné zariadenie alebo pomocné postroje nesmú byť použité medzi predným a zadným párom koní tak, aby zabránili videniu ktoréhokoľvek koňa zadného páru.  
10.2. Koža, ovčia vlna alebo podobný materiál na uzde je povolený za predpokladu, že priemer nepresahuje 3 cm, merané od koňa.

#### 11. **Aplikácia alebo použitie zariadení, látok alebo nástrojov**

- 11.1. Pripojenie k oju, pobočným remeňom alebo ojkám, aplikácia alebo použitie akejkoľvek látky, nástroja alebo náradia, ktoré môže spôsobiť koňovi podráždenie alebo nepohodlie, je v areáli súťaže zakázané.  
11.2. Chrániče uší a klapky na uši sú povolené. Chrániče uší nesmú byť pripevnené k nánosníku a musia umožňovať voľný pohyb uší koňa. Nedodržanie bude mať za následok 5 trestných bodov.



## 12. Podkovy

12.1. Akýkoľvek bežný typ podkov je povolený; dvojité podkovy alebo pridané závažia (olovo) nie sú povolené.

## 13. Opracoviská

13.1. Pri lonžovaní je povolené použitie lonžovacej ohlávky. Práca na ložke a dvojitej lonžke je dovolená iba ak je lonžka zapnutá priamo do udidla bez akéhokoľvek pákového zariadenia.

13.2. Lonžka musí byť pripnutá buď do lonžovacej ohlávky, alebo uzdečky alebo kočiarovej ohlávky. Lonžovanie s lonžkou zapnutou do spodného očka pákového udidla nie je povolené.

13.3. Pokiaľ sa jazdí na koni ostrohy musia byť z hladkého materiálu (kov alebo plast). Ak majú stopku, tak nesmie byť dlhšia ako 4 cm (merané od topánky ku koncu ostrohy) a musí smerovať dozadu.

13.4. Ak sa jazdí na koni bičik nesmie byť dlhší ako 120 cm vrátane voľného konca. Bičik nesmie byť vymenený za akúkoľvek inú vec.

13.5. Ak sa v rámci tréningu jazdí na koni sú povolené bočné vyvážovacie oŕaže a martingaly. Prevlečné oŕaže sú zakázané.

## 14. Penalizácie

14.1. Porušenie ktoréhokoľvek paragrafu tohto článku počas skúšky bude viesť k vylúčeniu súťažiaceho ak nie je inak uvedené.

14.2. Priestupok počas prípravného obdobia, s výnimkou Článku 940.2.1, bude viesť k vydaniu Žltej výstražnej karty. Druhý priestupok na tej istej súťaži bude viesť k vyššej penalizácii až diskvalifikácii, na základe rozhodnutia zboru rozhodcov.

## Článok 941 Reklama na kočoch, postrojoch a oblečení

### 1. V Drezúre a prekážkovej jazde

1.1. Meno výrobcu postrojov môže byť umiestnené raz na každom postroji na štítku nie väčšom ako remeň, na ktorom je umiestnený a nie dlhšom ako 10 cm.

1.2. Meno sponzora alebo logo alebo asociácia súťažiaceho môže byť vyobrazené na každej strane koča na ploche nie väčšej ako 400 cm<sup>2</sup>.

1.3. Meno výrobcu koča môže byť umiestnené na koči na štítku nie väčšom ako 50 cm<sup>2</sup>. Identifikácia výrobcu oblečenia môže byť umiestnená len raz na každom kuse na ploche nie väčšej ako 3 cm<sup>2</sup>.

1.4. Keď je súťažiaci v súťažnej aréne, meno a/ alebo logo sponzora jednotlivca alebo družstva môže byť umiestnené na ploche nie väčšej ako 80 cm<sup>2</sup> a iba raz na saku alebo vrchnom oblečení vo výške náprsného vrečka súťažiaceho.

1.5. Meno a/ alebo logo sponzora jednotlivca alebo družstva môže byť umiestnené na ploche nie väčšej ako 16 cm<sup>2</sup> na oboch stranách límca košele súťažiaceho.

### 2. Reklama v Maratóne

2.1. Reklama je povolená na kočoch a všetkom oblečení. Meno výrobcu postrojov môže byť umiestnené raz na každom postroji na štítku nie širšom ako je remeň, na ktorom je umiestnený a nie dlhšom ako 10 cm.



### 3. Penalizácie

- 3.1. Nedodržanie ktorýchkoľvek pravidiel reklamy bude viesť k udeleniu Žltej výstražnej karty Hlavným rozhodcom alebo Hlavným komisárom.

### Článok 942 Bezpečnosť

1. V areáli súťaže, kedykoľvek sú kone plne zapriahnuté alebo zapriahané do koča, spolujazdci musia byť vždy prítomní a schopní poskytnúť pomoc, ak je to potrebné. Kedykoľvek kone ťahajú koč, spolujazdec musí byť na koči, alebo, ak nie je voľné miesto, po ruke na opracovisku.
2. Jazdec môže zosadnúť z koča len ak sú spolujazdci pri hlavách koní alebo sú opraty podané do rúk inej zodpovednej osobe na koči.
3. Žiaden kôň nesmie byť vodený, keď je zapriahnutý.
4. Počas prípravného obdobia a doby právomoci nesmie byť na koči žiadna osoba mladšia ako 14 rokov (s výnimkou kategórie detí).
5. Slúchadlá a/alebo elektronické komunikačné zariadenia sa nesmie nikdy nosiť počas drezúry a prekážkovej jazdy. Aby sa predišlo akýmkoľvek pochybnostiam, jazdec, spolujazdci alebo akákoľvek iná osoba môžu nosiť jedno slúchadlo kedykoľvek inokedy, keď sedia na kočiari alebo jazdia na koni.

### 6. Zdravotné informácie

Pre prípadné potreby záchranej služby alebo zdravotného personálu je každý jazdec a prísediaci povinný poskytnúť:

- a) sekretariátu organizačného výboru pri príchode aktuálne telefonické kontakty všetkých sprevádzajúcich osôb/príbuzných. (Organizačný výbor a osoba zodpovedajúca za zdravotnú službu pred začiatkom maratónu sa musia uistiť, že tieto údaje majú k dispozícii).
- b) deklarácia zdravotného stavu  
Športovci so zdravotným stavom, ktorý môže byť dôležitý v prípade lekárskeho ošetrovania, sú zodpovední za to, aby na všetkých pretekoch, ktorých sa zúčastňujú mali pri sebe nosič lekárskeho údajov\* od poskytovateľa systému, ktorý je schopný poskytovať údaje minimálne v anglickom jazyku. Alternatívne (a to minimálne) je možné použiť kvalitnú zdravotnú pásku na rukáv. Športovec, ktorý sa rozhodne použiť zdravotnú pásku na rukáv si musí stiahnuť a vyplniť patričný formulár, ktorý je na tieto účely dostupný na web stránke FEI.
- c) informácie o stave, ktoré sú relevantné vrátane:
  - vážne poranenia hlavy/chrbtice,
  - ochorenia prekonané za posledné tri mesiace,
  - chronické zdravotné problémy ako cukrovka, epilepsia,
  - problémy so zrážanlivosťou krvi
  - vážne alergie.

V prípade nejasností je potrebné, aby toto súťažiaci konzultoval so svojim ošetrojúcim lekárom.

*\*Nosič lekárskeho údajov (taktiež nazývaný „lekársky identifikačný štítok“): malý emblém alebo štítok, nosený na náramku, retiazke na krku alebo na oblečení upozorňujúci, lekár alebo záchranár, že nositeľ má závažný zdravotný stav. Údaje, ktoré sú dôležité zahŕňajú predchádzajúce poranenie hlavy, vážne zranenia/operácie, chronické zdravotné problémy ako napríklad cukrovka, dlhodobé liečenia a alergie. V prípade pochybností by mal športovec riešiť tieto záležitosti so svojim ošetrojúcim lekárom.*



7. Nedodržanie bezpečnostných pravidiel bude viesť k udeleniu Žltej výstražnej karty zborom rozhodcov alebo Hlavným komisárom. Následné priestupky na tej istej súťaži budú potrestané druhou Žltou výstražnou kartou alebo trestom až po vylúčenie, na základe rozhodnutia zboru rozhodcov.

**KAPITOLA VIII - PODMIENKY ÚČASTI****Článok 943 Účasť**

## 1. Spôsob vedenia záprahu

1.1. Súťažiaci môžu použiť akýkoľvek spôsob alebo štýl vedenia záprahu.

## 2. Účasť súťažiacich a spolujazdcov:

SÚŤAŽIACI	Na tej istej súťaži			
	Povolený počet štartov	Povolenie štartovať v inej kategórii ako súťažiaci	Zúčastniť sa ako spolujazdec v tej istej kategórii	Zúčastniť sa ako spolujazdec v inej kategórii
CAIO, Majstrovstvá	1	Nie	Nie	Nie
CAI3* Kvalifikácia na Svetový pohár	Do 2	Áno	Nie	Nie
Majstrovstvá pre Mladé kone	Viacnásobný	Áno	Nie	Nie
CAI 3* (nie Kvalifikácia na Svetový pohár)	Do 2	Áno	Nie	Nie
CAI 2*	Do2	Áno	Áno na CAI1* alebo CAI2*	Áno na CAI1* alebo CAI2*
CAI 1*	Do2	Áno	Áno na CAI1* alebo CAI2*	Áno na CAI1* alebo CAI2*

SPOLUJAZDCI	Na tej istej súťaži		
	Povolený počet štartov	Povolenie štartovať v inej kategórii ako spolujazdec	Povolenie súťažiť v inej kategórii ako súťažiaci
CAIO, Majstrovstvá	Viacnásobný (s výnimkou v Maratóne iba 1)	Áno (s výnimkou v Maratóne)	Nie
CAI3* Kvalifikácia Svetového pohára	Viacnásobný	Áno	Nie
Majstrovstvá mladých koní	Viacnásobný	Áno v každej kategórii: 5-6-7 ročných	Nie
CAI 3* (nie Kvalifikácia na Svetový pohár)	Viacnásobný	Áno	Nie
CAI2*	Viacnásobný	Áno	Áno na CAI1* alebo CAI2*
CAI 1*	Viacnásobný	Áno	Áno na CAI1* alebo CAI2*



- 2.1. Každý súťažiaci musí jazdiť s tým istým koňom / koňmi vo všetkých skúškach, s výnimkou ak bolo rozhodnuté o zámene v súlade s pravidlami. Vid' Článok 946.
  - 2.2. Na CAIO a Majstrovstvách:
    - 2.2.1. Súťažiaci zostáva súťažiacim a spolujazdec zostáva spolujazdcom. Na 3\* pretekoch sa nesmie súťažiaci zúčastniť ako spolujazdec a to bez ohľadu na kategóriu.
    - 2.2.2. Na CAIO a Majstrovstvách, súťažiaci môže súťažiť len raz, s výnimkou Majstrovstiev mladých koní.
    - 2.2.3. Súťažiaci s dvoma štartmi na CAI3\* kvalifikácie Svetového pohára, musí kancelárii pretekov, pred veterinárnou prehliadkou nahlásiť, ktorý štart sa bude započítavať do CAI3\* kvalifikácie Svetového pohára. Pre všetky tri súťaže platí, že štart, ktorý bol nahlásený do CAI3\* Svetového pohára, štartuje ako prvý. Len nahlásený a potvrdený štart zbiera body do CAI3\* Svetového pohára.
    - 2.2.4. Súťažiaci a spolujazdci štartujúci v kvalifikácii na Svetovom pohári, na CAIO a Majstrovstvách nemôžu byť účastní v inom Maratóne konanom v tom istom areáli.
- 2.3. V závislosti na rozpise, na CAI1\* a CAI2\*, súťažiaci môže súťažiť dva krát a okrem toho môže byť spolujazdcom len v týchto dvoch kategóriách. Na CAI3\*, súťažiaci môže súťažiť dva krát, ale nemôže byť spolujazdcom. Spolujazdci účinkujúci na CAI1\* alebo CAI2\* nemôžu vystupovať ako súťažiaci na CAI3\* alebo vyššie.
- 2.4. Spolujazdec sa môžu zúčastniť viac krát vo všetkých skúškach, ale v maratóne na CAIO a Majstrovstvách iba raz. Spolujazdci sa môžu zúčastniť viac krát na Majstrovstvách mladých koní.
- 2.5. Penalizáciou za porušenie ktoréhokoľvek z článkov 943.2.1 - 2.4 je vylúčenie súťažiaceho.
- 2.6. Súťažiaci je jediná osoba, ktorá môže počas skúšky používať opraty, bič a brzdu. Každé porušenie tohto pravidla, aj ak má zabrániť nehode, bude potrestané 20 trestnými bodmi. v každom prípade, spolujazdec môže používať opraty a brzdu bez trestu vo všetkých skúškach za predpokladu, že koč stojí.
  - 2.6.1. Para-záprahový jazdec môžu podľa nominačného profilu súťažiť s bičom držaným/používaným prísediacim, brzdami ovládanými prísediacim a prísediaci môže držať opraťové oko, ale toto musí byť uvedené v Masterliste.
- 2.7. Žiadna osoba nesmie byť počas skúšky v žiadnom prípade ku koču pripútaná. Súťažiaci môže byť istený povrazom, popruhom alebo pásom za predpokladu, že jeden koniec drží spolujazdec a nie je v žiadnom prípade omotaný alebo upevnený ku koču. Istiaci pás môže byť pripevnený ku koču na jednom konci s druhým voľným koncom pásu, ktorý nie je pripevnený ku koču, napríklad páskou, suchým zipsom, prackou alebo patentkou, ani nie je pripevnený ku koču viac ako jednou jednoduchou 360-stupňovou slučkou, ktorá neobsahuje žiadne prekrytie, polovičný záves alebo iné prostriedky na upevnenie slučky. Dodatočne, voľný koniec pásu môže držať iba spolujazdec.
- 2.7.2.8. Porušenie bude viesť k vylúčeniu.
  - 2.7.1.2.8.1. Para-záprahový jazdec môže byť ku koču pripútaný pásom alebo 4 bodovým pásom, ktorý musí byť vybavený rýchlo uvoľňovacím systémom (quick release system)
  - 2.7.2.2.8.2. Pre para-záprahových jazdcov záprahov ďalej podľa Prílohy 8.
- 2.8.2.9. Výmena spolujazdca počas skúšky Maratón nie je povolená za žiadnych okolností a bude viesť k vylúčeniu súťažiaceho.
- 2.9.2.10. V Drezúre (ako súčasť úlohy) a Prekážkovej jazde, sú súťažiaci povinný pozdraviť rozhodcov, pokiaľ tomu nebráni čas alebo rozmiestnenie dráhy.



- ~~2.10.~~**2.11.** Pasažieri sa nesmú viezť na koči počas žiadnej skúšky. Žiadni pasažieri mladší ako 14 rokov nie sú počas pretekov na koči povolení.
- ~~2.11.~~**2.12.** Každé zosadnutie súťažiacoho bude potrestané 20 trestnými bodmi.
- ~~2.12.~~**2.13.** Súťažiaci dostanú trestné body vždy, keď jeden alebo obaja spolujazdci zosadnú. 5 trestných bodov za prvý prípad, 10 za druhý prípad. za tretí prípad bude súťažiaci vylúčený. Výnimkou je Maratón, vid' Článok 964.5.1.
- ~~2.13.~~**2.14.** V súlade so schváleným rozpisom sa dekorácia môže uskutočniť na koči alebo pešo.

### 3. Počet akreditovaných spolujazdcov.

- 3.1. Štvorzáprah: do štyroch (4)
- 3.2. Dvojjzáprah: do troch (3)
- 3.3. Jednozáprah: do dvoch (2)

4. Parazáprahoví jazdci môžu súťažiť na FEI Majstrovstvách s použitím kompenzačných pomôcok v súlade s ich jednotlivým stupňom postihnutia ako je definované vo FEI Klasifikačnom zozname aktívnych Parazáprahových jazdcov.

## Článok 944 Identifikačné číslo

### 1. Súťažiaci

- 1.1. Súťažiacemu bude pri príjazde udelené súťažné číslo a súťažiaci si toto číslo podrží počas celej súťaže. Číslo musí byť vyznačené na každom koči, ktorý počas súťaže použije a tiež počas opracovávaní a tréningu.

### 2. Koň

- 2.1. Koňom musí byť vydané číslo od A po F, ktoré nasleduje po identifikačnom čísle súťažiacoho. Táto identifikácia musí byť pripnutá na ľavej strane koňa (keď sú kone zapriahnuté v dvojjzáprahu a štvorzáprahu, mali by ich mať viditeľné na vonkajšej strane,) vždy keď je v areáli súťaže mimo boxu.

### 3. Penalizácie

- 3.1. Nedodržanie vyznačenia súťažného čísla súťažiacoho alebo identifikačného čísla koňa bude viesť k napomenutiu za prvý prípad. Opakované nedodržanie bude viesť k vydaniu Žltej výstražnej karty vydanéj hlavným rozhodcom alebo hlavným komisárom.

## Článok 945 Cudzí pomoc

### 1. Definícia

- 1.1. Akýkoľvek fyzický zásah tretej osoby, ktorá nejazdí na koči, vyžiadaná alebo nie, s úmyslom uľahčiť úlohu súťažiacoho alebo pomôcť jeho koňom, je považovaná za cudziu pomoc.

### 2. Nedovolená cudzia pomoc

#### 2.1. Drezúra a Prekážková jazda:

- 2.1.1. Akýkoľvek fyzický zásah tretej osoby, ktorá nejazdí na koči, vyžiadaná alebo nie, s úmyslom uľahčiť úlohu súťažiacoho alebo pomôcť jeho koňom, je považovaná za cudziu pomoc. Každý súťažiaci, ktorý dostal cudziu pomoc môže byť rozhodcovským zborom vylúčený.





- 2.1.2. V Drezúre, spolujazdci musia zostať sedieť na ich príslušnom mieste od vjazdu až po opustenie arény. Nesmú manipulovať s opratami alebo bičom (bude potrestané 20 trestnými bodmi) ani hovoriť alebo naznačiť smer súťažiacemu (bude potrestané 10 trestnými bodmi). Avšak spolujazdec môže držať opraty alebo bič bez penalizácie za predpokladu, že koč stojí.
- 2.1.3. Výnimka: ak rozhodca zazvonil a súťažiaci zvonenie nepočul; spolujazdec môže upozorniť súťažiaceho že už bolo zvonené.
- 2.1.4. Súťažiaci a spolujazdci nesmú počas Drezúry a Prekážkovej jazdy použiť žiadne zariadenie elektronickej komunikácie, pod hrozbou vylúčenia.
- 2.1.5. Para-záprahový jazdec môžu podľa nominačného profilu súťažiť s bičom držaným/používaným prísediacim a prísediaci môže držať opratové oko, ale toto musí byť uvedené v Masterliste.
- 2.1.6. Prísediaci para-záprahového jazdca musí sedieť tak, aby v prípade potreby mohol pomôcť. Technický delegát má právo nepovolit' pozíciu prísediaceho na koči.

## 2.2. Maratón:

- 2.1.1. Prekážkoví rozhodcovia, pozorovatelia zo zeme, časomerači alebo iní funkcionári nesmú dať súťažiacemu pokyny, rady alebo informácie, keď je na dráhe Maratónu, za účelom aby mu pomohli. Výnimka: vid' Článok 945.3.
- 2.1.2. Každý súťažiaci, ktorý dostane fyzickú cudziu pomoc tretej osoby, ktorá nejazdí vo koči, bude rozhodcovským zborom vylúčený. Výnimky podľa článku 945.3.

## 2.3. Penalizácie: vid' Článok 969.

## 3. Povolená pomoc

### 3.1. Za povolenú pomoc sa považuje nasledujúce:

- pomoc počas zastávok a v neutrálnych zónach medzi úsekmi,
- pomoc koňom ako dôsledok nehody v prekážke, za predpokladu, že spolujazdci zosadli z koča,
- pomoc od spolujazdca, pričom sú kone, zapriahnuté do koča, vedené za uzdenie cez prekážku v Maratóne alebo Prekážkovej jazde, bude potrestané 20 trestnými bodmi za pomoc, okrem sankcií za zosadnutie.



## KAPITOLA IX - VÝMENY

### Článok 946 Zámenny

#### 1. Zámenny pred súťažou

- 1.1. Ak Veterinárna komisia/ Delegát odporučí a zbor rozhodcov súhlasí, že kôň nie je spôsobilý zúčastniť sa, alebo v prípade nehody alebo choroby súťažiaceho a/ alebo koňa (podložené certifikátom od oficiálne uznaného doktora a/ alebo veterinára), zámenna sa môže uskutočniť za predpokladu, že Organizačný výbor dá povolenie, až do jednej hodiny pred prvou inšpekciou koní.
- 1.2. Avšak pre Majstrovstvá, kôň alebo súťažiaci, alebo kombinácia koňa a súťažiaceho môže byť nahradená len koňom a/ alebo súťažiacim prihláseným v menovitej prihláške v tej istej kategórii.

#### 2. Výmena počas súťaže

- 2.1. Súťažiaci v kategórii Štvorzáprah môžu štartovať s ktorýmkoľvek štyrmi z ich piatich (5) deklarovanych koní.
- 2.2. Súťažiaci v kategórii Dvojjáprah môžu štartovať s ktorýmkoľvek dvomi z ich troch deklarovanych koní.
- 2.3. Súťažiaci v kategórii Jednozáprah musia štartovať s ich jedným deklarovaným koňom.
- 2.4. Po prvej inšpekcii koní môže súťažiaci použiť koňa iného súťažiaceho v tej istej kategórii, ak tento súťažiaci nepredviedol náhradného koňa a za predpokladu, že požičaný kôň ešte neštartoval v žiadnej skúške danej súťaže. Tento kôň potom musí zostať s novým súťažiacim počas celej súťaže. Na CAIO a Majstrovstvách, musí byť takýto kôň prihlásený tou istou národnou federáciou ako súťažiaci.



## KAPITOLA X - POTVRDENIE ŠTARTOV – PORADIE ŠTARTUJÚCICH

### Článok 947 Potvrdenie štartov

1. Na CAIO a Majstrovstvách, vedúci výpravy musí písomne potvrdiť zloženie družstva vybrané z prvého nominačného zoznamu a uviesť mená jednotlivých súťažiacich najneskôr hodinu po prvej inšpekcii koní.
2. Potvrdenie štartov súťažiacich sa nesmie vyhlásiť pred koncom prvej inšpekcie koní.
3. Na všetkých CAI súťažiach, po odsúhlasení Organizačného výboru, môžu byť ďalšie kone vzaté do areálu, za predpokladu, že budú riadne identifikované farebným identifikačným číslom, ktoré musí byť vždy pripnuté na postroji, keď je kôň mimo stajňu. Kone musia vyhovieť všetkým veterinárnym požiadavkám Veterinárnych predpisov. Ďalší kôň musí byť predvedený a identifikovaný na prvej inšpekcii koní, kde Hlavný komisár FEI natrie jedno kopyto výraznou farbou a zaistí, aby farba zostala viditeľná počas celej súťaže.
4. S výnimkou 935.5.3. akákoľvek špeciálna požiadavka súťažiaceho ohľadom štartovného poradia ich účasti musí byť podaná Technickému delegátovi písomne v priebehu jednej hodiny po inšpekcii koní. Všetky požiadavky, ktoré neboli podané podľa tohto článku, nebudú brané do úvahy.

### Článok 948 Poradie štartujúcich

#### 1. Poradie štartujúcich na CAI

##### 1.1. Poradie štartujúcich pre prvé skúšky na CAI

- 1.1.1. Poradie štartujúcich bude určené fyzickým losovaním konaným za prítomnosti Hlavného rozhodcu, účasť súťažiacich je povolená.
- 1.1.2. Poradie štartujúcich pre druhú a tretiu skúšku na CAI
- 1.1.3. Súťažiaci budú štartovať v opačnom poradí ako sú výsledky v predošlých skúškach.
- 1.1.4. Štartujúce poradie bude:
  - a) jazdcami súťažiacimi dva krát s ich záprahom hodnoteným na vyššom mieste, nasledovaní,
  - b) súťažiaci, ktorí odstúpili, nasledovaní,
  - c) vylúčenými súťažiacimi, nasledovaní,
  - d) ostatnými súťažiacimi, začínajúc súťažiacim s najvyšším počtom trestných bodov tak, aby súťažiaci s najnižším počtom získaných trestných bodov bez odstúpenia alebo vylúčenia štartoval posledný.

#### 2. Poradie štartujúcich na CAIO a Majstrovstvách

##### 2.1. Poradie štartujúcich pre Drezúru na CAIO a Majstrovstvách

Losovanie poradia všetkých štartujúcich jazdcov v drezúrnej skúške sa uskutoční po prvej inšpekcii koní za prítomnosti rozhodcovského zboru, technického delegáta a vedúcich družstiev nasledovným postupom:

Celkový počet štartovných miest sa rozdelí na šesť blokov (A až F) a súťažiaci budú do jednotlivých blokov priradovaný nasledovne:

Blok A – súťažiaci jednotlivci 1/3,

Blok B – prvý súťažiaci z každého družstva,

Blok C – súťažiaci jednotlivci 1/3,

Blok D – druhý súťažiaci z každého družstva,

Blok E – súťažiaci jednotlivci 1/3,

Blok F – tretí súťažiaci z každého družstva,



Pozícia členov družstiev bude naplnená na základe losovania krajín a štartovného poradia , ktoré vedúci družstva deklaroval po prvej inšpekcii koní. Vedúci družstva, ktoré má iba dvoch členov musí určiť, ktorá štartovná pozícia zostane neobsadená.

Poradie jednotlivcov bude určené losovaním poradia krajín.

Prvá krajina umiestni svojho prvého súťažiaceho do ktoréhokoľvek bloku A, C alebo E, potom druhá krajina umiestni svojho prvého súťažiaceho a tak ďalej. Po prvom kole sa postup opakuje, kým nebudú umiestnení všetci súťažiaci.

## 2.2. Poradie štartujúcich pre Maratón na CAIO a Majstrovstvách

Druhé losovanie sa uskutoční po drezúrach.

- a) Súťažiaci sú rozdelení do dvoch skupín podľa výsledkov dosiahnutých v drezúre. Skupina A (50% horšie umiestnených) a skupina B (50 % lepšie umiestnených). Ak je nepárny počet súťažiacich skupina A bude o jedného súťažiaceho väčšia.
- b) Každá skupina je losovaná samostatne vedúcimi družstiev alebo jednotlivcami samotnými.
- c) Skupina B bude na štartovnej listine vždy ako druhá.

Postup losovania:

Mená štartujúcich jednej skupiny sú v jednom osudí a štartovné čísla v druhom osudí. Hlavný rozhodca alebo zahraničný rozhodca vylosuje meno z prvého osudia a relevantný vedúci družstva alebo jednotlivec (alebo rozhodca) vylosuje číslo (poradie) z druhého osudia.

Po vylosovaní oboch skupín môže byť vytvorená štartovná listina.

## 2.3. Poradie štartujúcich pre Prekážkovú jazdu na CAIO a Majstrovstvách

Súťažiaci budú štartovať v opačnom poradí výsledkov v drezúre a maratónu tak, aby súťažiaci s najväčším počtom trestných bodov z drezúry a maratónu išiel ako prvý a súťažiaci s najmenším počtom trestných bodov pôjde posledný. V prípade rovnakého počtu trestných bodov rozhodne počet trestných bodov z maratónu. Poradie štartujúcich bude:

- a) Súťažiaci, ktorí odstúpili, nasledovaní
- b) Vylúčenými súťažiacimi, nasledovaní
- c) Ostatnými súťažiacimi, začínajúc s najväčším počtom trestných bodov po drezúre a maratónu tak, aby súťažiaci s najnižším počtom získaných trestných bodov bez odvolania alebo vylúčenia bude štartovať ako posledný.

V prípade, ak súťažiaci majú rovnaký počet bodov, bude platiť postup vysvetlený v článku 948.2.3.

2.4. Všetky Prekážkové jazdy, ktoré sa konajú mimo kombinovaných súťaží, začínajú losovaním.



## KAPITOLA XI - DREZÚRA ZÁPRAHOV

### Článok 949 Všeobecné

1. Cieľom drezúrnej úlohy záprahov je hodnotiť voľnosť a pravidelnosť chodov, súlad, kmih, pružnosť, ľahkosť, voľnosť pohybu a korektné ohnutie koní v pohybe. Súťažiaci budú tiež hodnotení za štýl, presnosť, všeobecnú kontrolu svojich koní a tiež za úbor, stav záprahu a koča a celkovú prezentáciu.

### Článok 950 Obdĺžnik

1. Drezúrny obdĺžnik musí mať 80 m x 40 m pre všetky kategórie s výnimkou štvorzáprahov, kde môže mať 80 m x 40 m alebo 100 m x 40 m.
2. Na FEI Majstrovstvách drezúrny obdĺžnik musí mať 80 m x 40 m pre všetky kategórie s výnimkou štvorzáprahov, kde drezúrny obdĺžnik musí mať 100 m x 40 m.
3. Drezúrny obdĺžnik musí byť postavený v súlade s Prílohou č. 1.
4. Organizátori musia zabezpečiť obdĺžnik tak, aby bol uzatvorený a aby sa diváci nemohli priblížiť bližšie ako 5 metrov od okraja obdĺžnika.
5. Pre každý drezúrny obdĺžnik musí byť minimálne jedno opracovisko, ktoré má minimálne 3 200 m<sup>2</sup>.

### Článok 951 Drezúrne úlohy

1. Schválené úlohy: Podrobnosti schválených FEI drezúrnych úloh sú na FEI stránkach. Rozpis všetkých súťaží musí jasne uviesť, ktorá z týchto úloh sa bude jazdiť.

### Článok 952 Podmienky

#### 1. Vjazd do obdĺžnika

Súťažiaci, ktorý vojde do obdĺžnika pred štartovacím signálom alebo nestihne vojsť do obdĺžnika do 90 sekúnd po štartovacom signáli, môže byť vylúčený, na základe rozhodnutia Hlavného rozhodcu.

#### 2. Pamäť

FEI drezúrne úlohy sa musia jazdiť spamäti. Hovorenie alebo naznačovanie spolujazdcom bude potrestané 10 trestnými bodmi (10 trestných bodov môže byť udelených len raz za úlohu).

NÚ: Na národných súťažiach môže hlavný rozhodca povoliť čítanie drezúrnych úloh v zreteľa hodných prípadoch (začínajúci jazdci, deti, zahraniční účastníci a pod.). Čitateľ môže sedieť na koči a zabezpečiť si ho súťažiaci. Toto ustanovenie sa nemôže uplatniť pri súťažiach CAN3\* a MSR.

#### 3. Krívanie

- 3.1. Ak hlavný rozhodca zistí prípad zjavného krívania, musí hlavný rozhodca diskvalifikovať koňa a vylúčiť súťažiaceho. Proti tomuto rozhodnutiu nie je možné sa odvolať.
- 3.2. V sporných prípadoch, potom ako súťažiaci skončil úlohu, môže hlavný rozhodca nechať koňa skontrolovať Veterinárnym delegátom mimo obdĺžnika. Kôň bude skontrolovaný zapriahnutý do koči. Ak Veterinárny delegát potvrdí krívanie, kôň musí byť diskvalifikovaný a súťažiaci vylúčený.



- 3.3. Pri súťažiach, kde sa používa viac obdĺžnikov, povinnosť hlavného rozhodcu ako je popísané vyššie spadá do zodpovednosti rozhodcu v bode C daného obdĺžnika.

## Článok 953 Rozhodovanie

### 1. Pozícia rozhodcov

Ak rozhoduje päť (5) rozhodcov, musia sedieť v CRSVP. Ak sú traja (3) rozhodcovia, miesta musia byť CVP. Pozícia môže byť zmenená v prípade extrémnych poveternostných podmienok. Pozície rozhodne hlavný rozhodca. Na CAI 1\*, ak rozhodujú dvaja (2) rozhodcovia, mali by sedieť v C a B alebo C a V.

### 2. Udeľovanie známok

Rozhodcovia budú udeľovať známky individuálne. Po začatí drezúrnej úlohy súťažiacim rozhodcovia nebudú spolu konzultovať. Iba rozhodca v bode C môže udeliť trestné body za nekompletné predvedenie alebo incidenty.

### 3. Viaczáprahy

Dvojjáprahy a štvorzáprahy sa budú hodnotiť ako celok a nie ako jednotlivé kone.

### 4. Chody

Definícia chodov – pohybov sa vzťahuje na všetky typy a plemená koní.

### 5. Začiatok a koniec

Úloha sa začína, keď súťažiaci vojde do obdĺžnika v A, ak nie je uvedené inak a končí sa záverečným pozdravom. Úlohy sa nejazdia na čas. Súťažiaci opustí obdĺžnik klusom.

### 6. Drezúrne protokoly

Oficiálne drezúrne protokoly musia byť vždy v papierovej podobe.

## Článok 954 Chody a ich popis

### 1. Zastavenie

Kôň musí stáť „do štvorca“ s váhou rovnomerne na všetkých štyroch nohách, rovno a bez pohybu, zostávajúc na príľnutí.

### 2. Krok

S pravidelným štvordobým pohybom, kôň zostáva na ľahkom príľnutí, kráča energicky, pružne, s rovnakými a jasne rozoznatelnými krokmi, zadné nohy dopadajú na zem pred stopami predných kopýt, naťahuje sa dopredu a dolu.

### 3. Voľný krok

Rovnaká definícia ako pre Krok, ale okrem toho, zaberajúc čo najviac priestoru, kôň jasne predlžuje rámec a naťahuje sa dopredu a dolu.

### 4. Predĺžený krok

Kôň svojim pohybom pokrýva čo najväčší priestor, bez ponáhľania a bez straty pravidelnosti krokov. Zadné končatiny došľapujú na zem jasne pred stopu predných končatín. Jazdec umožní



koňovi natiahnuť hlavu a krk (dopredu a dole) bez straty kontaktu s hubou a kontroly týlu. Nos musí byť jasne pred kolmicou.

## 5. Pracovný klus

Dopredný, aktívny, pravidelný klus, kôň je na príľnutí, nesúc sa v rovnováhe a rytme s rovnakými, pružnými krokmi, s dobrou akciou hlezien a jasným kmihom. Kroky zadných nôh musia dopadať aspoň do stôp predných nôh.

## 6. Zhromaždený klus

Kôň zostáva na príľnutí a ide energicky dopredu s väčšou aktivitou zadných nôh, ktorá vedie k väčšiemu stupňu ohnutia hlezien a spenkových kĺbov a zdvihnutiu predku, čím dovoľuje viac pohyblivosti a väčšiu akciu krokov. Krk sa zdvihne a je viac klenutý, s najvyšším bodom v zátylku. Kôň by nemal mať nos za kolmicou, alebo stiahnutý krk. Zadné nohy by mali niest' viac váhy a mala by byť viditeľná kadencia.

## 7. Predĺžený klus

- 7.1. Kôň predĺži kroky zaberajúc čo najviac priestoru ako výsledok väčšieho kmihu zo záde. Súťažiaci nechá koňa, zostávajúceho „na príľnutí“ bez naliehania na zubadlo, predĺžiť rámec aby zabral viac priestoru, s nosom mierne pred kolmicou. Zadné nohy musia jasne predkračovať stopy predných nôh.
- 7.2. Kôň musí zostať v rovnováhe udržiujúc rovnaký rytmus s krokmi rovnakej veľkosti. Urýchlené kroky sú nežiaduce a sú vážnou chybou.

## 8. Stredný klus

Medzi popísaným pracovným klusom a predĺženým klusom. Kôň predĺži kroky aby zabral menší priestor ako sa žiada pri predĺženom kluse, ale viac ako sa žiada pri pracovnom kluse ako výsledok väčšieho kmihu záde. Súťažiaci nechá koňa, zostávajúceho na príľnutí bez toho, aby na zubadlo naliehal, predĺžiť rámec, aby zabral viac priestoru s nosom mierne pred kolmicou. Zadné nohy by mali predkračovať stopy predných nôh. Kôň musí zostať v rovnováhe udržiujúc rovnaký rytmus s krokmi rovnakej veľkosti. Urýchlené kroky sú nežiaduce a sú vážnou chybou.

## 9. Pracovný cval

- 9.1. Dopredný, aktívny pohyb s pravidelnými trojdobými skokmi. Kôň, ukazujúci dobrú rovnováhu, zostáva na príľnutí bez naliehania do ruky a ide dopredu s ľahkými kadencovanými skokmi a dobrou akciou hlezien.
- 9.2. Cval vpravo, napríklad, bude mať nasledovný nohosled: ľavá zadná, ľavá diagonála (zároveň ľavá predná a pravá zadná), pravá predná, ktorú nasleduje moment vznosu so všetkými štyrmi nohami nad zemou predtým, než začne ďalší skok.
- 9.3. Kvalita cvalu sa posudzuje podľa celkového dojmu, pravidelnosti a ľahkosti trojdobého pohybu s jasnou tendenciou do kopca. Kôň musí byť na príľnutí a s aktívnou záďou s dobrou akciou hlezien a musí byť schopný udržať si rytmus a prirodzenú rovnováhu v pohybe a v prechodoch. Kôň musí zostať rovný na rovných čiarach a správne ohnutý na krivkách.

## 10. Zhromaždený cval

Skoky koňa sú kratšie ako v pracovnom cvale, hlezná udržiujúc jasný kmih a zadné nohy nesú viac váhy, ťažisko sa presúva dozadu a krk a zátylok sa zdvíha s nosom vždy mierne pred



kolmicou, ukazujúc jasnú tendenciu do kopca a sebanesenie; základom je jasný trojdobý chod a ľahké, stále priľnutie s pružnosťou a elasticitou.

### 11. Predĺžený cval

V predĺženom cvale kôň zaberá čo najviac priestoru so zreteľne predĺženými skokmi a rámcom; skoky by nemali byť unáhlené a nos by mal byť vždy pred kolmicou bez straty rovnováhy a tendencie do kopca. Prechod do a z predĺženého cvalu by mal byť jasný.

### 12. Jednoduchý preskok v cvale

Je to pohyb pri ktorom sa kôň prejde z cvalu do klusu a po troch (3) až piatich (5) jasne definovaných klusových krokoch prejde do cvalu na druhú nohu, než bol cval pred zmenou.

### 13. Cúvanie

13.1. Kôň musí kráčať dozadu na rovnej čiare, pričom nohy sa zdvíhajú a dopadajú na zem v diagonálnych pároch. Kôň musí zostať na priľnutí, rovný a nevyhýbať sa alebo brániť sa priľnutiu, zátylok by mal zostať najvyšším bodom.

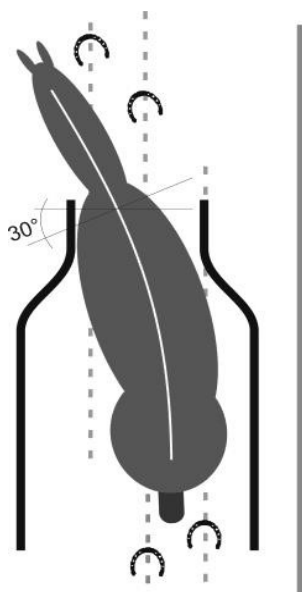
13.2. Prechod do ďalšieho pohybu musí byť okamžitý a plynulý.

### 14. Dohnútra plece

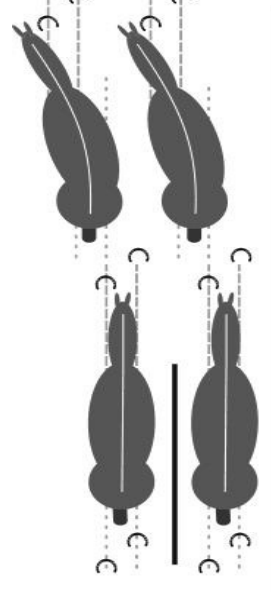
Pre štvorzáprah: Dohnútra plece pre kone v záprahu sa robí v zhromaždenom kluse. Prvý pár koní je zostavený tak, že chvost vonkajšieho koňa prvého páru je pred špičkou oja. Plecia koní prvého páru sa vedú dnu so stálym uhlom asi 30 stupňov a s ľahkým ale stálym ohnutím krku. Vnútoraná zadná noha kráča dopredu v línii vonkajšej prednej nohy tak, že kone pracujú na troch stopách. Kmih, rytmus a aktivita záde musí byť udržaná počas celého cviku. Príliš veľa ohnutia v krku vedie k strate rytmu a pružnosti. Zadný pár koní musí zostať rovný bez proti ohnutia.

Pro jednozáprah: Dohnútra plece sa robí v zhromaždenom kluse. Kôň je jazdený s ľahkým, ale stálym ohnutím udržiavajúc angažovanosť, kadenciu a konštantný uhol približne 30°. Vnútoraná predná noha sa kríži pred prednú vonkajšiu nohu, zadná vnútoraná noha došľapuje vpred pod ťažisko koňa a nasleduje stopu prednej vonkajšej nohy so znížením vnútorného bedra. Kôň je ohnutý mimo smer, než ktorým sa pohybuje.

Dohnútra plece jednozáprah



Dohnútra plece štvorzáprah







## 15. Ustupovanie na holeň

Kôň ide skoro rovnobežne so stredovou čiarou, diagonálne prekríži nohy, zadná noha diagonálne s prednou zároveň, s ľahkým ohnutím dnu.

## 16. Predĺženie rámca

Jazdec postupne predlžuje opraty s použitím ruky na podporenie natiahnutia krku koňa smerom dopredu a dole. Keď sa krk natiahne dopredu a dole mala by huba koňa dosiahnuť líniu zodpovedajúcu hornej časti pleca, ale nie nižšie. Musí sa udržať pružný a konzistentný kontakt s jazdcovou rukou a v žiadnom bode cviku nesmie byť viditeľné povolenie alebo zahodenie oprate. Udržiava sa rovnaký rytmus a kmih a kôň by mal zostať uvoľnený v pleciach s dobre zapojenými zadnými nohami. Akonáhle je predĺženie rámca predvedené jazdec zoberie koňa späť na predchádzajúce príľnutie. Počas skrátenia opratí musí kôň akceptovať príľnutie bez odporu v ústach alebo hlavou.

## 17. Prechody

Zmena chodov musí byť vždy plynulá a okamžitá s koňom zostávajúcim v rovnováhe a na príľnutí. Prechod musí byť dokončený, keď sa nos koňa dostane k predpísanému písmenu, ak nie je uvedené inak.

## 18. Zmeny chodu a pohybu

Zmeny chodu a pohybu sa prevádzajú, keď hlavy koní prvého páru dosiahnu bod uvedený v drezúrnej úlohe.

## 19. Terminológia

Nasledovné musí byť brané do úvahy pri rozhodovaní drezúrnych pohybov:

- 19.1. Poslušnosť a ľahkosť – ochotná reakcia na pomôcky bez odporu a správnosť ohnutia.
- 19.2. Pravidelnosť – pravidelnosť, rovnomernosť a rytmus s akým kôň kladie nohy na zem.
- 19.3. Príľnutie – spojenie cez opraty medzi súťažiacim rukami a papulou koňa. Malo by byť vždy mäkké a stále.
- 19.4. Kmih – ochota koňa ísť vždy dopredu energicky a reagovať rýchlo a rovnomerne na zmeny chodu. Kôň musí zostať v rovnováhe a zároveň udržiavať rovnaké tempo s krokmi rovnakej veľkosti.
- 19.5. Rovnosť – nesenie hlavy, krku a tela na rovnvej línii s váhou rovnomerne rozloženou na všetky nohy. Na ohnutých líniiach musia zadné nohy nasledovať stopy predných nôh (bez uhýbania alebo vybočovania).
- 19.6. Zhromaždenie – zaguľatenie a aktivita zadných nôh s dobrou akciou hlezien, zdvihnutý zátylok dovoľujúci pleciam ľahko sa hýbať. Energia koňa je obsiahnutá vo výraznejšom tempe ako pracovný klus. Klby zadných nôh sú viac ohnuté, zád' je znížená a predok je zdvihnutý do rovnakého stupňa. Kroky sú kratšie ale viac energické ako pracovný klus a predné nohy sa hýbu z pleca s väčšou akciou, výsledkom je celková ľahkosť a pohyblivosť. Krk by mal byť viac klenutý. Skrátenie rámca nie je, a nikdy by nemalo byť, výsledkom ťahania späť, ale skôr žiadaním a nechaním koňa ísť dopredu do ruky súťažiacieho.
- 19.7. Presnosť – správnosť, zakrivenie a správna veľkosť figúr a línii (vrátane rohov) ako sa vyžaduje v úlohe.



## Článok 955 Celkový dojem

### 1. Princíp

Na konci rozhodcovským listín sú 2 políčka pre známky za súťažiacého a celkový dojem a prezentáciu pozorované rozhodcami počas celej úlohy.

### 2. Súťažiaci

2.1. Použitie pomôcok, ovládanie opratí a biča, pozícia na kozlíku, presnosť figúr. Znamka musí odrážať stálu úroveň presnosti a kvality prechodov.

2.2. Parazáprahoví jazdci v able-bodies súťažiach

Súťažiaci môžu pozdraviť len kývnutím hlavy, pri pozdrave nie je potrebné si zložiť klobúk. Prilnutie na oŕaži musí byť počas trvania celého zastavenia a pozdravu.

2.3. Parazáprahoví jazdci majú povolené cviky jazdené jednou rukou jazdiť obomi rukami, ak je to uvedené v ich Masterlist. Maximálny počet bodov za takto prevedený cvik môže byť 4, ak je cvik korektne predvedený.

### 3. Celkový dojem a Prezentácia

Vzhľad jazdca a spolujazdcov, správnosť a čistota koča a postroja. Súlad, kondícia koňa (koní), vyvážený a ucelený obraz. Čistota a prispôsobenie postroja. Harmónia medzi koňom a športovcom.

## Článok 956 Bodovanie

### 1. Znamky

1.1. Znamky do 10 budú udelené za každý očíslovaný cvik a za každý okruh v Celkovom dojme na nasledovnom základe:

10: Výborné	4,0: Nedostatočné
9,0: Veľmi dobré	3,0: Pomerne zlé
8,0: Dobré	2,0: Zlé
7,0: Pomerne dobré	1,0: Veľmi zlé
6,0: Uspokojivé	0 Nepredvedené
5,0: Dostatočné	

1.2. Pol body môžu byť udeľované

### 2. Chyba pri predvedení úlohy

Ak sa súťažiaci pokúsi predviesť cvik, alebo skúsi udržať požadovaný chod a neuspeje, ale neodbočí z trasy, hlavný rozhodca to môže považovať za „Omyl v úlohe“ (viď odsek 3 nižšie), alebo sa môže rozhodnúť nechať rozhodcov dať za cvik vhodnú známku. Ak sa súťažiaci nepokúsi o cvik v úlohe, potom to môže byť považované za chybu v úlohe alebo ako omyl v úlohe na základe rozhodnutia hlavného rozhodcu.

### 3. Omyl v úlohe

3.1. Omyl v úlohe je, keď súťažiaci odbočí z požadovanej trasy alebo keď je cvik vykonaný v nesprávnom chode, alebo celkom vynechaný.

3.2. V prípade, že súťažiaci spraví omyl v úlohe, hlavný rozhodca zazvoní a zastaví súťažiacého. Súťažiaci potom musí pokračovať v úlohe od začiatku cviku, v ktorom sa stal omyl. Ak má súťažiaci pochybnosti, môže sa spýtať hlavného rozhodcu o radu, bez penalizácie.

**4. Odpojený alebo roztrhnutý postroj**

Ak sa opraty, ojové remene, reťaze alebo pobočný remeň odpoja alebo roztrhnú, alebo ak kôň dá nohu cez oje, pobočný remeň alebo ojky, hlavný rozhodca musí zazvoniť a spolujazdec / -ci musí / musia zosadnúť a patričnú časť spojiť alebo opraviť. Súťažiaci bude penalizovaný za zosadnutie spolujazdca / spolujazdcov.

**5. Neposlušnosť**

Akákoľvek neochota v pohybe dopredu, kopanie alebo vzpínanie je považované za neposlušnosť a bude penalizované rozhodcom v C nasledovne:

1. incident 5 trestných bodov,
2. incident 10 trestných bodov,
3. incident vylúčenie.

**6. Prevrátenie koča**

Prevrátenie koča znamená vylúčenie.

**Článok 957 Súhrn penalizácií v Drezúre**

Súťažiaci podliehajú nasledovnej penalizácii:

Popis	Zodpovedný článok	Tresty
Časť záprahu opustí počas cviku obdĺžnik	957	Zníženie známky za nepresnosť
Celý záprah opustí obdĺžnik	957	Vylúčenie
Zosadnutie jazdca	943.2.12.	20 trestných bodov
Vjazd do obdĺžnika bez biča	928.4.2.	5 trestných bodov
Strata alebo odloženie biča	928.4.3.	5 trestných bodov
Bez zádržného remeňa ak koč nemá brzdy	937.1.1.	Vylúčenie
Jednozáprah bez zádržného remeňa	940.1.13.	Vylúčenie
Použitie bandáží alebo gamaší (kôň musí byť po úlohe skontrolovaný)	940.2.1.	10 trestných bodov
Porušenie pravidiel o reklame	941.1.	Žltá výstražná karta
Osoba pripútaná ku koču	943.2.7.	Vylúčenie
Ak spolujazdec narába s opratami, brzdou alebo použije bič	943.2.6.	20 trestných bodov
Spolujazdec hovorí alebo naznačuje	945.2.1.2.	10 trestných bodov (raz)
Fyzická cudzia pomoc	945	Vylúčenie
Zosadnutie spolujazdca/spolujazdcov	943.2.12.	
Prvý prípad		5 trestných bodov
Druhý prípad		10 trestných bodov
Tretí prípad		Vylúčenie
Príliš skorý alebo neskorý vjazd	952.1.	Možné vylúčenie
Krivajúci kôň	952.3.	Diskvalifikácia koňa a vylúčenie súťažiaceho



Nekompletná prezentácia (súťažiaci, spolujazdci, koč)	928	5 trestných bodov
Omyl v úlohe:	956.3.	
Prvý krát		5 trestných bodov
Druhý krát		10 trestných bodov
Tretí krát		Vylúčenie
Neposlušnosť	956.5.	
Prvý prípad		5 trestných bodov
Druhý prípad		10 trestných bodov
Tretí prípad		Vylúčenie
Prevrátenie koča	956.6.	Vylúčenie

## Článok 958 Hodnotenie

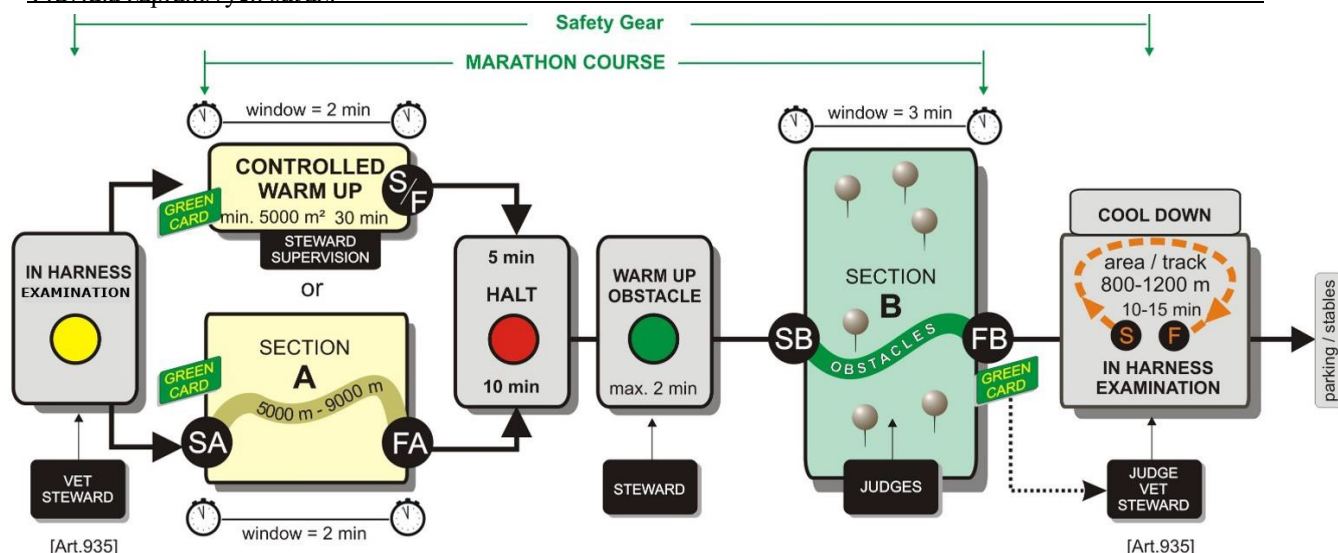
### 1. Celkové známky

- 1.1. Znamky udelené každým rozhodcom za každý cvik a za celkový dojem budú zrátané a rozdelené počtom rozhodcov, aby sa získal priemerný počet bodov.
- 1.2. V prípade, že počas drezúrnej skúšky je prezentované priebežné hodnotenie „live scoring systém“ môže sa počas drezúrnej úlohy zverejňovať iba hodnotenie v percentách a nie známky udelené jednotlivými rozhodcami.
- 1.3. Aby sa upravil vplyv Drezúry na celú súťaž, ak je celkový možný počet bodov za úlohu väčší ako 160, priemerný počet bodov sa vynásobí koeficientom uvedeným na rozhodcovskej listine, aby sa získal upravený priemerný počet bodov, ktorý sa použije vo výsledkoch.
- 1.4. Trestné body sú udelené len hlavným rozhodcom v bode C. Všetky trestné body budú odčítané od upraveného priemerného počtu bodov a získaný výsledok sa odčíta od 160, aby sa získali trestné body za úlohu.
- 1.5. Body budú vypočítané na dve desatinné miesta.
- 1.6. Súťažiaci s najnižším počtom trestných bodov bude víťazom Drezúry.

## KAPITOLA XII - MARATÓN

### Článok 959 Všeobecné

Úlohou Maratónu je preveriť kondíciu, výdrž a trénovanosť koní, zručnosti so záprahom a celkové jazdecké umenie súťažiaceho.



## Článok 960 Trať

### 1. Všeobecné

- 1.1. Maximálna vzdialenosť a rýchlosť nesmú byť prekročené.
- 1.2. Technický delegát a hlavný rozhodca môžu znížiť rýchlosť v prípade nepriaznivého počasia alebo stavu terénu.
- 1.3. Trať maratónu musí vo všetkých kategóriách a úrovniach pozostávať z dvoch úsekov (A a B alebo kontrolovaného opracovania a úseku B) a odpočinkovej zóny.
- 1.4. Celková dĺžka úseku B by mala byť približne jeden (1) km na prekážku a pokiaľ možno nie menej ako 700 m medzi dvomi po sebe idúcimi prekážkami. Celková dĺžka úseku B musí zahŕňať aj vzdialenosť cez prekážky.
- 1.5. Vzdialenosť medzi koncom jedného úseku a začiatkom nasledujúceho nesmie byť započítaná do celkovej dĺžky a času trate.
- 1.6. Ako alternatíva pre úsek A môže byť použité kontrolované opracovanie s maximálne povoleným časom 30 minút v určenom priestore s minimálnou plochou 5 000 m<sup>2</sup> dostatočne kontrolovanou komisárom a za prítomnosti rozhodcu.
- 1.7. Pred štartom do úseku B musí byť na samostatnom mieste za účelom prípravy maratónska prekážka vyrobená z akéhokoľvek materiálu. Každý súťažiaci môže túto prekážku použiť maximálne 2 minúty. Spolujazdec musí byť na koči počas jazdy touto prípravnou prekážkou. V prípade nedodržania bude udelená žltá výstražná karta. Spolujazdec môže zosadnúť iba ak koč stojí.

NÚ: Pre národné preteky nie je prípravná prekážka povinná.

### 2. Úseky maratónu

Úroveň	Úsek A			Kontrolované opracovanie Čas v minútach	Úsek B			
	Dĺžka v km	Rýchlosť kone	Rýchlosť pony		Dĺžka v km	Rýchlosť kone	Rýchlosť pony	Prekážky
Majstrovstvá	7 - 9	12 - 14	11 - 13	25 - 30	7 - 9	14	13	8
3* / 4*	5 - 9	12 - 14	11 - 13	25 - 30	5 - 9	14	13	6 - 8
2*	5 - 9	11 - 13	10 - 12	25 - 30	5 - 9	12 - 14	11 - 13	5 - 7
J + U25YD	4 - 6	11 - 13	10 - 12	25 - 30	4 - 8 <del>5</del>	12 - 14	11 - 13	5 - 6
Deti	4 - 6		10 - 12	25 - 30	4 - 8 <del>5</del>		11 - 13	4 - 5
PARA	4 - 7	11 - 13	10 - 12	25 - 30	4 - 8	12 - 14	11 - 13	5 - 6



Chody v úseku A, B a kontrolovaných opracovaniach sú ľubovoľné. V odpočinkovej zóne sa môže záprah pohybovať iba v kroku.

### 2.1. Formát pre kombinovaný Maratón – CAI2\*

Maximálne dve Maratónske prekážky a 8 – 12 prekážok z kužeľov.

Maximálna vzdialenosť	Minimálna vzdialenosť	Chod
800 m	600 m	ľubovoľný

2\* Kombinovaný maratón je súťaž na čas podľa článku 969.2. a 971.2.1. Časový limit sa vypočíta z rýchlosti 240 m/min.

NÚ: CAN 2\*

Úroveň	Úsek A			Kontrolované opracovanie v min.	Úsek B			
	Vzdialenosť	Rýchlosť v km/h			Vzdialenosť	Rýchlosť v km/h		Prekážky
	v km	kone	pony		v km	kone	pony	počet
2*	4 - 6	11 - 13	10 - 12	25 - 30	4 - 6	14	13	3 - 5

### 2.2. CAI1\* kombinovaný Maratón

Najviac dve prekážky Maratónskeho typu a 8 – 12 prekážok Prekážkovej jazdy.

Maximálna vzdialenosť	Minimálna vzdialenosť	Chod
800 m	600 m	ľubovoľný

A1\* Kombinovaný Maratón sa jazdí na chyby (trestné body za zhodené prekážky) s povoleným časom. Hodnotenie je podľa trestných bodov a zajazdeného času. Rýchlosť je 230 m/min.

Pre trestné body, viď článok 969.2.

3. Inšpekcia v záprahu a bezpečnostná prehliadka záprahu sa musí uskutočniť komisárom pred štartom do maratónu, ako je uvedené v článku 935.3.

NÚ: Inšpekcia v záprahu a bezpečnostná prehliadka záprahu sa môže uskutočniť pred štartom do úseku B.

3.1. Pred štartom do úseku B musí byť 10 minútová zastávka v určenom priestore. Ak je úsek A „kontrolované opracovanie“ môže sa zastávka skrátiť na 5 minút.

3.2. Neutrálny priestor pre zastávku by mal, ak je to možné poskytovať tieň a musí byť dostatočne veľký, aby postačoval pre tri záprahy naraz a musí mať priestor pre ďalšie motorové vozidlá.

3.3. V neutrálnom priestore musí byť poskytnutá voda pre kone.

3.4. Pred štartom do maratónu musí byť k dispozícii podkúvač.

3.5. Para záprahy: rýchlopínací systém pre zabezpečenie sedadla, upínacieho pásu alebo 4-bodového pásu musí byť skontrolovaný Technickým delegátom a/alebo hlavným komisárom pred štartom do maratónu.

3.6. Vo výnimočných prípadoch, čas požadovaný pre zastávku môže byť predĺžený hlavným rozhodcom po konzultácii s Technickým delegátom.

3.7. Záprahy môžu v neutrálnom priestore len stáť, kráčať alebo klusať.



#### 4. Označenia úseku a smeru

- 4.1. Začiatok a koniec každého úseku musí byť označený párom červenej a bielej vlajky.
- 4.2. Celá trať musí byť jasne označená žltými smerovými značkami umiestnenými, pokiaľ je to možné, na pravej strane trate tak, aby boli jasne viditeľné pre prichádzajúceho súťažiaceho. Potvrdzovacia smerová šípka musí byť umiestnená za každým výraznejším odbočením.
- 4.3. Úsek A a B musia mať značku každý kilometer. V úseku B, merania kilometrov musia zahŕňať aj dĺžku trate cez prekážky.
- 4.4. Označenie kilometra nachádzajúceho sa priamo v prekážke by malo byť umiestnené na stĺpe červenej výjazdovej vlajky.

#### 5. Povinné prejazdové vlajky

- 5.1. Na trati musí byť umiestnené dostatočné množstvo červených a bielych povinných prejazdových vlajok, aby sa zaistilo, že súťažiaci nasledujú vyznačenú trať. Súťažiaci musia míňať červené vlajky po svojej pravej strane a biele vlajky po svojej ľavej strane. Povinné prejazdové vlajky musia byť očíslované za sebou v každom úseku a musia byť umiestnené tak, aby boli súťažiacemu jasne viditeľné z primeranej vzdialenosti.
- 5.2. Poloha a číslo vlajok musí byť vyznačené na mape trate, aby sa jasne vyznačila správna trasa, ktorá sa musí prejsť medzi povinnými prejazdovými vlajkami pred a po každej prekážke. Okrem toho, zoznam ukazujúci poradie pre prejazdy povinných prejazdových vlajok a prekážok musí byť k dispozícii súťažiaci a funkcionárom.
- 5.3. Pozorovatelia zo zeme musia zaznamenať trasu súťažiaceho cez povinné prejazdové vlajky; Ak sú nejaké povinné prejazdové vlajky vynechané alebo prejdené v nesprávnom poradí, podrobnosti musia byť čo najskôr oznámené členovi rozhodcovského zboru alebo Technickému delegátovi.

#### 6. Chody

- 6.1. Koniec úseku B nesmie byť viac ako 300 m od výjazdu z poslednej prekážky, pokiaľ Technický delegát neudelí výnimku. Ak je posledná prekážka umiestnená do 300 m od konca, súťažiaci môžu zastaviť do 30 m od výjazdovej bránky prekážky, aby opravili poškodený alebo odpojený postroj bez trestných bodov. Na trati bude umiestnená 30 m značka, aby označila tento bod, ak je posledná prekážka do 300 m od konca.
- 6.2. Medzi 30 m značkou za poslednou prekážkou (alebo 300 m do cieľa) a cieľom, musí byť chod iba klus alebo krok. Súťažiaci dostane jeden trestný bod za každých päť sekúnd, kedy záprah nejde krokom alebo klusom.

#### 7. Oddychová zóna

Na konci úseku B musí byť odpočinková zóna (priestor, trasa, obrátka) minimálne 800 m a maximálne 1 200 m dlhá. Prehliadka v záprahu sa musí uskutočniť v súlade s článkom 935.4. medzi desiatou a pätnástou minútou po tom ako jazdec vstúpil do oddychovej zóny. Prísediaci môžu v tomto území ísť pešo vedľa koča. Jazdec, ktorý nepredvedie svoj záprah v odpočinkovej zóne bude vylúčený. Zvony a chrániče môžu byť koňom sňaté.

### Článok 961 Prekážky v úseku B

#### 1. Počet prekážok

- 1.1. Maximálny počet prekážok, prírodných alebo umelých, je osem (8) na CAI3\* a CAIO a sedem (7) na CAI2\*. Minimálny počet prekážok je šesť (6) na CAI3\* a CAIO a minimálny počet päť (5) na CAI2\*.

NÚ: Na národných súťažiach CAN2\* je minimálny počet prekážok 3, na súťažiach CAN3\* je minimálny počet prekážok 6.



- 1.2. Na Majstrovstvách Seniorov musí byť osem (8) prekážok.
- 1.3. Pokiaľ sa organizujú súčasne preteky vyššej a nižšej úrovne súčasne, musí byť na nižšej úrovni aspoň o jednu prekážku menej.
- 1.4. Na Majstrovstvách Juniorov a U25, maximálny počet prekážok je šesť(6).
- 1.5. Pre Deti, maximálny povolený počet prekážok je päť (5), každá so štyrmi (4) brámkami (iba A, B, C, D),
- 1.6. Pre para-záprahových jazdcov, maximálny počet prekážok je šesť (6).

## 2. Nákresy prekážok

- 2.1. Presné náčrty každej prekážky, ukazujúce umiestnenie povinných bránok, zhoditeľných/ uvoľniteľných prvkov a vjazdových/výjazdových vlajok musí byť k dispozícii súťažiacim, funkcionárom družstiev a pretekov pred prvou inšpekciou trate.
- 2.2. Staviteľ trate môže zamedziť jazdom nebezpečný prejazd prekážkou nakreslením dvojitej čiary akejkoľvek farby na pláne prekážky a na zemi v prekážke, ktorú jazdec nesmie v žiadnom prípade prejsť. Ak jazdec prejde cez územie označené dvojitou čiarou bude potrestaný 20 trestnými bodmi. Staviteľ trate nesmie celkovo zakresliť viac ako 8 dvojitých čiar v celom kurze trate. Dvojité čiary musia byť nakreslené 48 hodín pred prvým štartom do maratónu.

## 3. Tvar a konštrukcia prekážok

- 3.1. Číslo každej prekážky musí byť jasne vyznačené na stĺpiku červenej vjazdovej vlajky.
- 3.2. Vjazd a výjazd každej prekážky musí byť označený červenou a bielou vlajkou (červená na pravo a biela na ľavo), nie menej ako 20 m od najbližšej označenej bránky, pokiaľ Technický delegát neudelí výnimku. 30 m za cieľovou čiarou každej prekážky musí byť umiestnená značka označujúca túto vzdialenosť.
- 3.3. Najkratšia možná trasa cez prekážku by nemala prekročiť 250 m, pri 2,5 m širokej prejazdnej dráhe, ktorá nie je medzi vjazdovými a výjazdovými vlajkami nikde užšia ako 2,5 m. Trasa môže vo výnimočných prípadoch presiahnuť 250 m na základe rozhodnutia Technického delegáta.
- 3.4. Prekážky musia byť od seba minimálne 700 m. Technický delegát môže udeliť výnimku.
- 3.5. Prekážky musia byť jasne očíslované v poradí, v akom nimi majú súťažiaci prechádzať.
- 3.6. Prekážky nesmú obsahovať žiadny prvok, ktorý by mohol poškodiť alebo zraniť kone.
- 3.7. Umelé prekážky by mali byť dôkladne skonštruované a pevne uchytené, aby sa s nimi počas skúšky podľa možnosti nedalo pohnúť alebo ich poškodiť.
- 3.8. Ak konštruktér trate včlení do prekážky prvok, ktorý by podľa názoru hlavného rozhodcu a Technického delegáta mohol vystrašiť kone, musí byť v prekážke zaistená alternatívna trasa.
- 3.9. Ak je v prekážke začlenený skonštruovaný prejazd vodou, hĺbka vody nesmie byť viac ako 30 cm. Kde je použitá prírodná voda, Technický delegát môže povoliť maximálnu hĺbku 50 cm. Dno každého vodného prejazdu musí byť pevné. Kde hĺbka vody prekročí 50 cm, musí byť postavený pevne ukotvený silný plot, aby zabránil koňom ísť do hlbkej vody.
- 3.10. Ak je miestnymi predpismi alebo Organizátorom požadovaná zábrana pre divákov, nesmie byť umiestnená bližšie ako 20 m od najbližšieho prvku prekážky, pokiaľ Technický delegát neudelí výnimku.



**4. Povinné bránky**

- 4.1. Prekážky zahŕňajú povinné bránky označené červenými a bielymi písmenami, označenými A až F, udávajúcimi poradie, v ktorom musia byť prejdené.
- 4.2. Ako alternatívna možnosť, môžu byť použité dva krát najviac dve písmená v jednej prekážke.
- 4.3. Výška povinnej bránky nesmie byť menšia ako 1,30 m.
- 4.4. V pevnej prekážke minimálna šírka povinnej bránky je 2,50 m. V ťažkej mobilnej prekážke minimálna šírka - vid' článok 961.6.2. Maximálna šírka nie je určená.

**5. Zhoditeľné / uvoľniteľné prvky**

- 5.1. Staviteľ trate môže vybrať akýkoľvek typ zhoditeľného / uvoľniteľného prvku, s prednosťou pre loptičky, ako sa používa v Prekážkovej jazde.
- 5.2. Žiadne zhoditeľné / uvoľniteľné prvky nesmú zasahovať alebo spôsobiť úraz koni alebo poškodiť koč, keď sú zhodené.
- 5.3. Misky, ktoré držia loptičku na zhoditeľnom prvku by mali byť štandardne 45 – 55 mm rúrky, ktoré držia loptičky na kuželoch v Prekážkovej jazde. Misky musia mať dostatočnú hĺbku tak, aby loptička nespočívala na tyči.
- 5.4. Počet zhoditeľných / uvoľniteľných prvkov na pevných prekážkach nesmie celkovo presiahnuť 24. Na každom elemente ťažkých mobilných prekážkach musí byť zhoditeľný prvok, ktorý sa nezapočítava do počtu 24. Súťažiaci dostane 2 trestné body za každý zhodený prvok.
- 5.5. Zhoditeľný / uvoľniteľný prvok je stále platný („živý“), pokiaľ nie je uvoľnený alebo úplne zhodený.
- 5.6. Jazdec alebo spolujazdec, ktorý sa pokúsi zabrániť spadnutiu zhoditeľného / uvoľniteľného prvku, dostane 10 trestných bodov.

**6. Prekážky v trase Kombinovaného maratónu****6.1. Šírka kuželov** – požadujú sa nasledovné šírky:

Katégória	Šírka bránok
Štvorzáprah	1,90 m
Dvojjzáprah	1,80 m
Jednozáprah	1,60 m
Pony Štvorzáprah	1,80 m
Pony Dvojjzáprah	1,60 m
Pony Jednozáprah	1,50 m

NÚ: Musí byť zohľadnená rôzna šírka kočiarov, ak je v rozpise povolená.

**6.2. Maratónsky typ prekážky Šírka bránok** – požaduje sa nasledovné:

Katégória	Šírka bránok
Štvorzáprah	3,50 m do 4,00 m
Dvojjzáprah	3,50 m do 4,00 m
Jednozáprah	3,00 m do 3,50 m
Pony Štvorzáprah	3,00 m do 3,50 m
Pony Dvojjzáprah	3,00 m do 3,50 m
Pony Jednozáprah	3,00 m do 3,50 m

NÚ: Na národných pretekoch je šírka medzi bránkami určená staviteľom trate a technickým delegátom, nesmie byť však menšia ako je uvedené v bode 961.6.2.



## Článok 962 Prehliadka trate

### 1. Návšteva Technického delegáta

- 1.1. Minimálne päť (5) dní pred Maratónom, celá trasa, vrátane prekážok, musí byť k dispozícii pre inšpekciu a odsúhlasenie Technickým delegátom.

### 2. Porada pre súťažiacich a funkcionárov

- 2.1. Technický delegát musí usporiadať poradu pre členov rozhodcovského zboru a vedúcich výprav (súťažiacich na CAI súťažiach) pred oficiálnym otvorením trate.
- 2.2. Technický delegát alebo jeho určený zástupca musí pred začiatkom Maratónu oboznámiť pozorovateľov zo zeme, pozorovateľov na prekážkach a časomeračov.
- 2.3. Na porade musia byť k dispozícii kópie máp celej trate pre tých, ktorí ich požadujú. Mapy musia ukazovať každý úsek, polohu všetkých prekážok a očíslovaných povinných prejazdových vlajok, značiek kilometrov a akýchkoľvek častí trate, ktoré sú uzavreté pre motorové vozidlá.
- 2.4. Pre vedúcich výprav, súťažiacich a funkcionárov musia byť na porade k dispozícii nákresy prekážok.
- 2.5. Prehľad ukazujúci poradie povinných prejazdových vlajok a prekážok musí byť tiež k dispozícii.

### 3. Prehliadka trate súťažiacimi.

- 3.1. Minimálne 48 hodín pred štartom prvého súťažiaceho na skúške Maratón, musí byť celá trať otvorená pre prehliadku súťažiacim, okrem výnimočných okolností, keď Organizátori majú možnosť neotvoriť pre prehliadku úseku A, so súhlasom Technického delegáta.  
**NÚ: Na národných pretekoch musí byť trať otvorená minimálne 24 hodín pred začiatkom Maratónu, ak hlavný rozhodca nestanoví inak.**
- 3.2. Technický delegát môže obmedziť spôsob prístupu k určitým častiam trate.
- 3.3. Trať je pre prehliadku uzavretá od momentu, keď prvý súťažiaci odštartuje v úseku A alebo kontrolovaného opracovania. Prekážky v úseku B môžu zostať otvorené pokiaľ prvý súťažiaci neodštartuje v úseku B.
- 3.4. Súťažiaci používajúci motorové vozidlá musia zostať na cestách a trasách vyznačených Technickým delegátom.
- 3.5. Prekážky môžu byť prehliadané len pešo. Žiadne motorové vozidlá alebo bicykle nesmie vojsť do akejkoľvek časti prekážky a do priestoru kontrolovaného opracovania. Nedodržanie bude potrestané Výstrahou za prvé porušenie a Žltou výstražnou kartou za druhé.
  - 3.5.1 Para záprahoví jazdci môžu pri prehliadke prekážky použiť motorové vozidlo, ale musia to mať uvedené v svojom Masterliste.
- 3.6. V areáli Majstrovstiev, súťažiaci nesmú jazdiť na koni alebo viesť koňom ťahaný záprah cez prekážky 30 dní pred súťažou, na ktorej sa zúčastnia.

## Článok 963 Časy

### 1. Časový rozvrh

- 1.1. Organizačný výbor musí vypracovať časový rozvrh udávajúci štart úseku A alebo kontrolovaného opracovania a časový rozvrh každého úseku, vrátane zastávky, pre rozhodcovský zbor a Technického delegáta. V prípade nepredvídateľných okolností musí byť upravený a znovu rozdáný.



- 1.2. Časový rozvrh udávajúci časy štartov pre každého súťažiaceho v úseku A musí byť poskytnutý súťažiacim a časomeračovi na štarte úseku A. Štartovná listina musí byť poskytnutá všetkým časomeračom, pozorovateľom zo zeme a prekážkovým rozhodcom.

## 2. Časy v úsekoch

- 2.1. Čas povolený vo všetkých úsekoch je vypočítaný podľa priemernej rýchlosti vybranej pre daný úsek.
- 2.2. Minimálny čas v úseku A je o dve minúty kratší ako povolený čas.
- 2.3. Minimálny čas kontrolovaného opracovania je o 2 minúty kratší ako povolený čas.
- 2.4. Minimálny čas v úseku B je o tri minúty kratší ako povolený čas.
- 2.5. Časový limit pre úsek A a kontrolované opracovanie je povolený čas plus 20 %. Časový limit pre úsek B je dvojnásobok povoleného času.
- 2.6. Časový limit v oddychovom priestore je minimálne 10 minút a maximálne 15 minút.
- 2.7. Súťažiaci, ktorý prekročí časový limit v ktoromkoľvek úseku bude vylúčený.

## 3. Meranie času

- 3.1. Kdekoľvek je to možné, pre meranie času súťažiacich v každom úseku a na prekážkach by malo byť použité elektronické časomeracie zariadenie.
- 3.2. Časomerači na štarte a v cieľi každého úseku musia zaznamenať časy štartu a príjazdu každého súťažiaceho na časovom zázname úseku a čas zapísať do Maratónskej (Zelenej) časovej karty súťažiaceho.

## 4. Štart a cieľ (úsek A, kontrolované opracovanie, B a oddychu)

- 4.1. Súťažiaci by mali byť na štarte úseku A alebo kontrolovaného opracovania aspoň 10 minút pred ich určeným štartovacím časom.
- 4.2. Ak súťažiaci nie je pripravený štartovať v úseku A alebo kontrolovaného opracovania vo svojom stanovenom čase, časomerač ho odštartuje v najbližšom možnom čase podľa uváženia a zapíše aktuálny čas, ktorý musí byť pri prvej príležitosti nahlásený Technickému delegátovi a hlavnému rozhodcovi, pre následné nahlásenie výpočtovému stredisku. Súťažiaci bude penalizovaný 0,25 trestného bodu za sekundu času, ktorý ubehol medzi jeho plánovaným štartom a časom, kedy bol pripravený štartovať a nesmie mu byť povolené štartovať menej ako dve minúty pred časom štartu ďalšieho súťažiaceho. Aby sa predišlo pochybnostiam, súťažiaci nebudú penalizovaní, ak je štart úseku A oneskorený z organizačných dôvodov.
- 4.3. Súťažiaci musí odštartovať do každého úseku zo státia, s prednými koňmi za štartovou čiarou. Časomerač odráta čas do štartu. Ak súťažiaci odštartuje predtým, ako mu dá časomerač povolenie, bude zavolaný späť, dostane nový štartovací čas a Časová karta Maratónu bude upravená. Ak súťažiaci nezastaví po tom, ako je zavolaný späť, môže byť vylúčený. Člen rozhodcovského zboru musí byť čo najskôr o okolnostiach upovedomený.
- 4.4. Meranie času úseku končí, keď nos vedúceho koňa prešiel cez cieľovú čiaru. Penalizácie úseku budú v platnosti až kým celý záprah neprejde cieľovou čiarou.

## 5. Časové penalizácie v úsekoch A, kontrolovanom opracovaní a v úseku B

- 5.1. Vo všetkých úsekoch, súťažiaci budú penalizovaný 0,25 bodu za sekundu prekročeného povoleného času.
- 5.2. Súťažiaci, ktorí dokončili úsek A a B v kratšom ako minimálnom čase budú penalizovaní 0,25 bodu za každú sekundu, o ktorú prišli skôr.



## Článok 964 Penalizácie na trati Maratónu

### 1. Biče

Biče, ak sú na koči, môžu byť použité iba súťažiacim. Nedodržanie bude potrestané 20 trestnými bodmi.

- 1.1. Para záprahoví jazdci môžu súťažiť s bičom držaným/používaným prisediacim, ale musia to mať uvedené v ich Masterliste.

### 2. Omyl na trati

Ak sa súťažiacemu nepodarí prejsť cez povinnú prejazdovú vlajku (ďalej len „ppv“) v určenom poradí, môže sa vrátiť do bodu, kde sa omyl stal a prejsť cez ppv, za predpokladu, že neprešiel cez nasledujúcu ppv alebo nasledujúcu prekážku. Súťažiaci, ktorému sa nepodarí prejsť cez ppv alebo viacnásobnú ppv, ktorá sa prechádza viackrát s rôznymi číslami v danom poradí a smere ako je to vyznačené v pláne trate, bude vylúčený.

### 3. Vybočenie z trate

- 3.1. Súťažiaci nesmie odbočiť z trate na posledných 300 metroch. Súťažiaci, ktorý zastaví, spraví kruh, kľučkuje alebo opustí trať akýmkoľvek iným spôsobom, dostane 10 trestných bodov za každý prípad.
- 3.2. Výnimka: vid' Článok 960.6.

### 4. Nesprávny chod

Ak jeden alebo viac koní nacvála na posledných 300 metroch pred cieľom a nie je napravený do piatich sekúnd, súťažiaci dostane jeden trestný bod za každý prípad. Ak cval pokračuje, súťažiaci dostane jeden trestný bod za každých dokončených päť sekúnd.

### 5. Zosadnutie v úsekoch

- 5.1. V úseku A, priestore kontrolovaného opracovania a úseku B spolujazdci a jazdci nesmú zosadnúť, pokiaľ koč nestojí. Ak koč nestojí, zosadnutie jedného alebo oboch spolujazdcov bude potrestané piatimi trestnými bodmi. Zosadnutie jazdca bude potrestané 20 trestnými bodmi.
- 5.2. V odpočinkovom priestore iba spolujazdec môže kráčať pešo vedľa koča.
- 5.3. Jazdec a všetci spolujazdci musia byť na koči pri prejazde štartom a cieľom a pri prejazde cez povinné prejazdové vlajky v každom úseku (úsek A, kontrolovaného opracovania a úseku B). Nedodržanie bude potrestané 5 trestnými bodmi za spolujazdcov a 20 trestnými bodmi za jazdca za každý prípad.
- 5.4. Za výnimočných okolností, ak je to oprávnené kvôli poveternostným podmienkam alebo stavu terénu, technický delegát a hlavný rozhodca môžu dovoliť spolujazdcom v skúške pre pony a jednozáprahy bežať za kočom na určených častiach trate.

### 6. Zastavenie

- 6.1. Súťažiaci môže zastaviť, aby opravil koč alebo postroje, alebo z akéhokoľvek dôvodu, ktorý je mimo kontrolu súťažiaceho, kdekoľvek na trati okrem prejazdu prekážkou, bez získania trestných bodov, okrem straty času, s výnimkou v 960.6.
- 6.2. Súťažiaci dostanú jeden trestný bod za každých začatých 10 sekúnd, keď zostanú stáť na trati v úseku B z akéhokoľvek iného dôvodu.
- 6.3. Ak sa prekážka nachádza 300 m od cieľovej čiary, súťažiaci môže zastaviť, aby spravil nevyhnutné opravy na postroji alebo koči (chýbajúce alebo rozopnuté pobočné remene, ojový remeň alebo oprate) podľa článku 964.7.1. aj keď zastaví do 30 metrov vyznačených po výjazde z poslednej prekážky bez trestných bodov. Zastavenie z akéhokoľvek iného



dôvodu medzi poslednou prekážkou alebo značkou pre posledných 300 m, ktorékoľvek je bližšie k cieľu v úseku B, bude potrestané 10 trestnými bodmi za každý prípad.

## **7. Poškodený koč/ postroje**

- 7.1. V cieľi úseku B, akákoľvek chýbajúca alebo uvoľnená pobočný remeň, ojový remeň alebo opraty, budú potrestané 10 trestnými bodmi za každý prípad.
- 7.2. V cieľi úseku B, zlomené alebo uvoľnené oje alebo ojky alebo zubadlo bude potrestané vylúčením.
- 7.3. Koče musia prejsť cieľom úseku B ťahané počtom koní požadovaných pre určenú kategóriu a na určenom počte kolies. Nedodržanie bude viesť k vylúčeniu. Rozbité alebo chýbajúce plášte kolies sú akceptované.
- 7.4. Ak je koč prevrátený (bez ohľadu či je to pri kontrolovanom opracovaní, v prípravnej prekážke pre maratónom, na trati maratónu alebo v prekážkach), trest je vylúčenie a súťažiaci nesmie v Maratónu pokračovať.

## **Článok 965 Penalizácie v prekážkach**

### **1. Chod v prekážkach**

- 1.1. Súťažiaci môžu ísť v prekážkach akýmkoľvek chodom.

### **2. Omyly na trati v prekážke**

- 2.1. Súťažiaci, ktorí vojdú do ktorejkoľvek časti prekážky bez toho, aby najskôr prešli vjazdovými vlajkami alebo neprejdú výjazdovými vlajkami pri výjazde z prekážky bez napravenia chyby, budú vylúčení.
- 2.2. Povinné bránky v prekážke sú „voľné“ potom, ako nimi súťažiaci prejde v správnom smere a poradí. Súťažiaci nimi môže následne opäť kedykoľvek prejsť v akomkoľvek smere (na príklad; súťažiaci musia prejsť cez a v správnom smere predtým, ako prejdú cez B. a je teraz „voľné“ a môžu ním opäť prejsť v akomkoľvek smere koľkokrát chcú atď.)
- 2.3. Súťažiaci, ktorí prejdú povinnou bránkou v nesprávnom poradí alebo smere predtým, ako sa stala „voľnou“ a bez napravenia chyby predtým, než prejdú cez výjazdové vlajky, budú vylúčení.
- 2.4. Aby napravil chybu v trase, súťažiaci sa musí vrátiť a prejsť povinnou bránkou, ktorú vynechal, predtým ako bude pokračovať k ďalšej povinnej bránke v správnom poradí. Napríklad: súťažiaci prejde povinné bránky S a B a potom prejde cez D (vynechajúc bránku C). Aby napravil túto chybu, súťažiaci sa musí vrátiť a prejsť cez bránku C predtým, ako pôjde k bránke D atď.; než dosiahne túto bránku sú všetky bránky voľne prejazdne. Každá napravená chyba bude potrestaná 20 trestnými bodmi.
- 2.5. Prejdenie výjazdovou bránkou prekážky bez prejdenia všetkých povinných bránok v správnom poradí bude penalizované vylúčením.
- 2.6. Súťažiacemu nie je uznaný prejazd povinnou bránkou v prekážke, pokiaľ celý záprah neprejde medzi vlajkami označujúcimi prejazdovú bránku.
- 2.7. Súťažiacemu sa nepočíta prejazd cez dvojčitú čiaru podľa článku 961.2.2 ak celý záprah neprejde cez dvojčitú čiaru.

### **3. Zosadnutie v prekážkach**

- 3.1. Zakaždým, keď jeden alebo obaja spolujazdci stúpia v prekážke na zem oboma nohami, súťažiaci získa päť trestných bodov.
- 3.2. Ak raz spolujazdci zosadli, nie sú povinný nastúpiť opäť na koč a nemusia nasledovať súťažiaceho cez prejazdové bránky vo zvyšku prekážky. Spolujazdci nemusia byť na koči pri výjazde z prekážky. Musí nastúpiť na koč ihneď (medzi cieľovou čiarou prekážky



- a 30 m značkou) mimo prekážky. Ak tak neurobí bude potrestaný piatimi bodmi za každý prípad.
- 3.3. Zakaždým, keď jazdec zosadne v prekážke, získa 20 trestných bodov. Jazdec musí byť na koči pri výjazde z prekážky.
  - 3.4. Pri všetkých incidentoch (napríklad pobočný remeň alebo opraty alebo vodiaca tyč zachytené o časť prekážky atď.) spolujazdci musia zosadnúť a problém vyriešiť (nesmú vyliezť na kone alebo oje). Nedodržanie bude potrestané 20 trestnými bodmi.
  - 3.5. Jazdec alebo spolujazdec môže stúpiť na ktorúkoľvek časť prekážky iba jednou nohou bez získania trestných bodov. Nedodržanie tohto článku bude viesť k piatim trestným bodom.
  - 3.6. Spolujazdec môže pomôcť jazdcovi viesť koňa cez prekážku za opraty pri uzdení. Súťažiaci dostane celkovo 25 trestných bodov. Vid' Článok 969 a 945.3.
  - 3.7. Spolujazdec musia byť na koči, keď súťažiaci vojde do každej prekážky v Maratóne. Nedodržanie sa potrestá 5 trestnými bodmi.

#### 4. Odpojenie

- 4.1. Úmyselné odpojenie jedného alebo viac koní a ich vedenie cez ktorúkoľvek časť prekážky bude penalizované vylúčením.

#### 5. Vylúčenie v prekážke

- 5.1. Rozhodnutie, či bude súťažiaci vylúčený v prekážke, záleží úplne na rozhodcoch.

#### 6. Zdravie a pohoda koňa

- 6.1. Zodpovednosťou jazdca je okamžite zastaviť a nechať zosadnúť spolujazdca / spolujazdcov, kedykoľvek dá kôň nohu cez oje, keď kôň zadného páru dá nohu cez vodiacu tyč alebo pobočný remeň vedúceho koňa, alebo keď kôň spadol a zostal ležať. Musí tiež zastaviť, keď ho člen rozhodcovského zboru alebo prekážkový rozhodca vyzve, aby spravil nevyhnutné opravy. Avšak bočnica na zemi alebo odpojený ojový remeň nemusí byť v prekážke opravený. Čas bude bežať ďalej.
- 6.2. Nezastavenie a neposlanie spolujazdca, aby napravil situáciu pred výjazdom z prekážky bude viesť k vylúčeniu.
- 6.3. Zodpovednosťou súťažiaceho je okamžite zastaviť a nechať zosadnúť spolujazdca alebo spolujazdcov kedykoľvek dá kôň nohu cez pobočný remeň. Musí tiež musí zastaviť, keď je vyzvaný členom rozhodcovského zboru alebo prekážkovým rozhodcom, aby napravil situáciu. Ak nezastaví a nenechá zosadnúť spolujazdca, aby napravil situáciu predtým ako opustí prekážku, dostane 30 trestných bodov. Čas bude bežať ďalej.

#### 7. Meranie času

- 7.1. Čas súťažiaceho bude meraný od momentu, keď akákoľvek časť záprahu medzi vjazdovými vlajkami do momentu, keď akákoľvek časť záprahu prejde medzi výjazdovými vlajkami. Ak je raz časomiera zastavená žiadna ďalšia penalizácia nemôže byť uložená.
- 7.2. Ak je to možné, elektronická časomiera by mala byť použitá na meranie času súťažiach v prekážke. Na Majstrovstvách, CAIO a CAI3\* je to povinné.
- 7.3. Časový limit pre súťažiach v prekážke je päť minút. Ak sa súťažiacemu nepodari dokončiť celú prekážku a prejsť výjazdovými vlajkami v časovom limite, pozorovateľ na prekážke dva krát zapíše na píšťalke, aby naznačil súťažiacemu, že časový limit bol vyčerpaný. Súťažiaci je vylúčený a musí čo najskôr opustiť prekážku (s asistenciou ak je to nutné) kone musia byť skontrolované veterinárom na konci oddychového úseku alebo



v stajni ak im veterinárny lekár udelil povolenie vrátiť sa priamo do stajní. Jazdec nesmie pokračovať v skúške maratón.

- 7.4. Čas zameraný súťažiacemu na dokončenie prekážky bude zaznamenaný na stotiny sekúnd, buď manuálne alebo elektronicky.
- 7.5. V jednotlivých prekážkach sa čas nezaokrúhľuje ani sa neprepočítava na trestné body.

## 8. Zadržanie

- 8.1. Ak súťažiaci príde k prekážke zatiaľ čo predošlý súťažiaci ešte prekážku nedokončil, alebo prekážka ešte nie je pripravená na prejazd, bude zastavený na trase približne 50 m od vjazdových vlajok.
- 8.2. Jeden z asistentov prekážkových rozhodcov zastaví súťažiaceho na tomto bode a spustí stopky. Ako náhle predošlý súťažiaci prekážku opustí a prekážkový rozhodca odsúhlasí pokračovanie, asistent prekážkového rozhodcu odštartuje súťažiaceho a informuje súťažiaceho o čase zadržania. Tento čas musí byť zaznamenaný v celých minútach alebo pol minútach vedľa jazdcovho identifikačného čísla v prekážkovom protokole.

## 9. Videozáznam prekážky

- 9.1. Videozáznam každej prekážky je odporúčaný na všetkých súťažiach. Takéto záznamy sú povinné na CAI Kvalifikácii Svetového pohára TM, CAIO a Majstrovstvách.

## Článok 966 Rozhodcovia

### 1. Pozície

- 1.1. Jeden člen rozhodcovského zboru musí byť v mieste povinnej-zastávky pred úsekom B. Na žiadosť komisára rozhodca na základe porady s veterinárnym delegátom rozhodne, či sú kone v dobrej kondícii, aby pokračovali v súťaži.
- 1.2. Jeden člen rozhodcovského zboru musí byť v oddychovom priestore, aby dohliadol na inšpekciu kočov, postrojov a maratónskych časových kariet a keď je to potrebné, dohliadať na váženie kočov. Súťažiaci, ktorého koč je pod minimálnou povolenou váhou bude vylúčený. (viď Článok 969).
- 1.3. Ostatní rozhodcovia budú rozmiestnení podľa rozhodnutia hlavného rozhodcu.

## Článok 967 Funkcionári

### 1. Pozorovatelia zo zeme

- 1.1. Pozorovatelia zo zeme by mali byť Technickým delegátom rozmiestnení na trase na miestach, kde môžu pozorovať najkritickejšie povinné prejazdové vlajky .
- 1.2. Pozorovatelia zo zeme musia dostať štartovú listinu súťažiacich, spolu s kópiami inštrukcií, hláseniami pozorovateľov a kontrolnými listinami.
- 1.3. Pozorovatelia zo zeme musia nahlásiť všetky incidenty, za ktoré môže byť súťažiaci penalizovaný a akékoľvek iné informácie hlavnému rozhodcovi alebo členovi rozhodcovského zboru priebežne a na konci ich služby.
- 1.4. Pozorovatelia zo zeme nemôžu vylúčiť alebo inak penalizovať súťažiaceho. Ukladať tresty je úlohou rozhodcovského zboru.
- 1.5. Po skúške, pozorovatelia zo zeme musia zostať v blízkosti kancelárie pretekov, pokiaľ ich neprepustí hlavný rozhodca.



## 2. Časomerači

- 2.1. Každý časomerač dostane časomieru s nastaveným „časom dňa“ a bude inštruovaný o jej použití Technickým delegátom alebo Hlavným časomeračom. Technický delegát alebo jeho asistent je zodpovedný za synchronizáciu „času dňa“ na všetkých časomierach vydaných funkcionármi.
- 2.2. Časomerač na štarte úseku A alebo kontrolovaného opracovania musí dostať listinu so štartovými časmi a musí sa uistiť, že súťažiaci dostali „Časovú kartu Maratónu“ (Zelenú kartu).
- 2.3. Všetci ostatní časomerači na štarte a v cieľi každého úseku musia dostať kompletný zoznam súťažiacich a štartových poradí.
- 2.4. Časomerači sú povinný zaznamenať časy štartu a dojazdu za ich príslušný úsek a zapísať ich do súťažiacieho „Časovej karty Maratónu“ a do „Záznamu časomerača úseku“.
- 2.5. Kone musia odštartovať zo státia s nosom prvého koňa za štartovou čiarou.
- 2.6. Za cieľový čas sa berie moment, keď nos prvého koňa prekročí cieľovú čiaru. Úsek je ukončený, keď zadná náprava prešla cieľovou čiarou.
- 2.7. Po skúške, časomerači musia zostať v blízkosti kancelárie pretekov, pokiaľ ich neprepustí hlavný rozhodca.

## 3. Prekážkový rozhodcovia

- 3.1. Na každej prekážke musí byť jeden prekážkový rozhodca. Každý prekážkový rozhodca musí mať aspoň dvoch asistentov. Prekážkový rozhodca musí dostať písťalku a dvojce stopky a musí byť Technickým delegátom alebo jeho asistentom inštruovaný ako ich používať. Musia zaznamenávať rovnaký čas na stotiny sekundy meraný každému súťažiacemu cez prekážku. **NÚ: Na národných pretekoch je počet asistentov určený technickým delegátom.**
- 3.2. Prekážkový rozhodcovia musia dostať štartovú listinu všetkých súťažiacich spolu s dostatočným množstvom kópií prekážkových záznamov a nákresov, aby zaznamenali čas každého súťažiacieho a poradie bránok ako boli prejdené cez prekážku.
- 3.3. v prípade nesprávneho absolvovanie poradia prvkov prekážky musí byť zaznamenaný nákres trasy, ktorou súťažiaci prešiel prekážkou.
- 3.4. Prekážkový rozhodcovia musia zaznamenať a nahlásiť všetky incidenty členovi rozhodcovského zboru, akonáhle to je možné potom, ako sa incident stal.
- 3.5. Po skúške, prekážkový rozhodcovia musia zostať v blízkosti kancelárie pretekov, pokiaľ ich neprepustí hlavný rozhodca.

## Článok 968 Hodnotenie

### 1. Prepočet času na trestné body.

- 1.1. Celkový čas meraný súťažiacemu v prekážkach bude zaznamenaný na stotiny sekundy a trestné body budú vypočítané na dve desatinné miesta. Každé prekročenie povoleného času v každom úseku bude vynásobený 0.25. Každý čas pod minimálnym časom v úseku A a B bude vynásobený 0,25. Časy sa nesmú zaokrúhľovať. Trestné body za nedodržanie minimálneho času spolu s trestnými bodmi za prekročenie povoleného času a celkové časy v prekážkach budú spočítané so všetkými ostatnými získanými trestnými bodmi, aby sa určil konečný počet bodov každého súťažiacieho v Maratóne.
- 1.2. Súťažiaci, ktorí sú vylúčení alebo vzdali, vid' Článok 911.
- 1.3. Súťažiaci s najnižším počtom trestných bodov bude víťaz skúšky.
- 1.4. V prípade rovnosti trestných bodov budú súťažiaci umiestnení na rovnakom mieste.



**Článok 969 Zhrnutie penalizácií v Maratóne a v Kombinovanom maratónu.**

## 1. Súťažiaci podliehajú v Maratóne nasledovnej penalizácii:

Definícia	Článok	Tresty
Jazdec alebo spolujazdec má krátke nohavice	928.2	10 trestných bodov za osobu
Neupnutá ochranná prilba alebo chránič chrbta alebo ochranná vesta v Maratóne	928.2	Vylúčenie/Žltá výstražná karta
Ukončenie úseku B s menej koňmi ako je vyžadované	931	Vylúčenie
Nepredvedenie koňa v inšpekcii v záprahu	935.3.3.	Vylúčenie
Žiaden zádržný remeň ak koč nemá brzdy	937	Vylúčenie
Žiaden zádržný remeň pre jednozáprah	940	Vylúčenie
Nedodržanie pravidiel reklamy	941	Žltá výstražná karta
Výmena spolujazdca	943.2.	Vylúčenie
Spolujazdec zaobchádza s opratami, alebo používa bič alebo brzdy, ak koč nestojí	943.2.5.	20 trestných bodov
Osoba pripútaná ku koču	943.2.6.	Vylúčenie
Cudzia pomoc tretej osoby	945.2.2.2.	Vylúčenie
Spolujazdec vedie koňa cez prekážku	945.3	25 trestných bodov
Nesprávny chod	960.6.2 a 964.4.	1 trestný bod za každých 5 sekúnd
Súťažiaci prejde dvojitú čiaru	961.2.2.	20 trestných bodov
Zhodenie zhoditeľného prvku	961.5.5.	2 trestné body za prípad
Zabránenie spadnutia zhoditeľného prvku	961.5.7.	10 trestných bodov
Motorové vozidlá alebo bicykle v prekážke		
Prvý incident	962.3.5.	Napomenutie
Druhý incident		Žltá výstražná karta
Koče s nižšou hmotnosťou na konci B alebo s menšou šírkou na štarte B	937 a 966.1.	Vylúčenie
Celkové prekročenie povoleného času vo všetkých úsekoch	963.5.1.	0,25 trestného bodu/ sek.
Celkový čas pod minimálnym časom v úsekoch A a B	963.5.2.	0,25 trestného bodu/ sek.
Celkový čas v prekážkach	968.1.1.	0,25 trestného bodu/ sek.
Súťažiaci nezastaví na vyzvanie	963.4.3.	Vylúčenie
Nepripravený na štart úseku A	963.4.2.	0,25 trestného bodu/ sek.
Porušenie pravidiel o použití biča	964.1.	20 trestných bodov
Každé vybočenie z trasy po poslednej prekážke	964.3.	10 trestných bodov
Povinné osoby nie sú na koči pri prejazde prejazdových vlajok, alebo na štarte a v cieľi každého úseku, každý prípad.	964.5.	5 trestných bodov
Zosadnutie spolujazdcov, keď sa koč hýbe v úseku B.	964.5.	5 trestných bodov
Zosadnutie jazdca, keď sa koč hýbe v úseku B.	964.5.	20 trestných bodov
Ukončenie úseku B s chýbajúcim alebo uvoľneným oiovým remeňom, bočnicou alebo opratami, za každý prípad.	964.7.	10 trestných bodov
Neprejdienie cez povinné prejazdové vlajky a prekážky v správnom poradí a smere.	965.2.	Vylúčenie
Ukončenie úseku B s chýbajúcim kolesom.	964.7.	Vylúčenie



Ukončenie úseku B so zlomeným alebo uvoľneným ojom.	964.7.	Vylúčenie
Neprejdienie cez vjazdové vlajky na prekážke.	965.2.	Vylúčenie
Spolujazdec nie je na koči, keď prechádza vstup do prekážky	965.3.7.	5 trestných bodov
Spolujazdec nenastúpi na koč ihneď mimo prekážky (za každý prípad)	965.3.7.	5 trestných bodov
Neprejdienie medzi výjazdovými vlajkami prekážky do 5 minút	965.7.3.	Vylúčenie
Náprava každého omylu na trase v prekážke	965.2.4.	20 trestných bodov
Prejdienie medzi výjazdovými vlajkami pred dokončením prekážky	965.2.	Vylúčenie
Zosadnutie spolujazdca / spolujazdcov v prekážke, každý prípad	965.3.	5 trestných bodov
Zosadnutie jazdca v prekážke	965.3.	20 trestných bodov
Obe nohy položené na časti prekážky	965.3.	5 trestných bodov
Vylezenie spolujazdca na chrbát koňa alebo oje v prekážke	965.3.	20 trestných bodov
Odpojenie a vedenie cez prekážku	965.4.	Vylúčenie
Nezastavenie kvôli nohe cez oje, vodiacu tyč	965.6.	Vylúčenie
Nezastavenie kvôli nohe cez pobočný remeň	965.6.3.	30 trestných bodov
Prevrátenie koča.	964.7.4.	Vylúčenie
Prekročenie časového limitu v prekážke (5 min.).	965.7.3.	Vylúčenie
Kôň nespôsobilí pokračovať v oddychovej zóne.	966.1.	Vylúčenie
Prekročenie časového limitu vo všetkých úsekoch.	968.1.1.	Vylúčenie

## 2. Súťažiaci podliehajú týmto sankciám v Kombinovanom Maratóne.

Popis	Článok	Tresty
Uvoľnenie jednej alebo dvoch loptičiek v prekážke	975.3.5.	3 trestné body
Zhodenie akejkoľvek časti prekážky maratónskeho typu		3 trestné body
Omyl v trase: zhodenie akejkoľvek časti prekážky predtým, ako bola prejdená, hl. rozhodca zazvoní a prekážka sa opraví. (meranie času sa zastaví)	975.4.4.	3 trestné bodov a 10 sekúnd pridaných k času.
Nesprávna trasa v prekážke maratónskeho typu (napravené)	965.2.	20 trestných bodov
Nesprávna trasa v prekážke maratónskeho typu (nenapravené)	965.2.5.	Vylúčenie
Narábanie spolujazdca / spolujazdcov s opratami, používanie biča alebo brzdy, keď koč nestojí	943.1 a 2.	20 trestných bodov
Zosadnutie spolujazdca / spolujazdcov 1. alebo 2. krát (meranie času sa nezastaví)	Pravidlá pre SP	5 trestných bodov za incident
Zosadnutie jazdca	Pravidlá pre SP	20 trestných bodov
3. zosadnutie jazdca alebo spolujazdca	Pravidlá pre SP	Vylúčenie
Prvá alebo druhá neposlušnosť	Pravidlá pre SP	Bez trestných bodov.



Tretia neposlušnosť	Pravidlá pre SP	Vylúčenie
Ak sa opraty, ojový remeň alebo pobočný remeň odpoja alebo roztrhnú alebo kôň dá nohu cez oje, pobočný remeň alebo tyč, hl. rozhodca musí zazvoniť a spolujazdec zosadne a napraví problém (meranie času sa zastaví)	964.7 965.6	5 trestných bodov za zosadnutie spolujazdca.
Nezastavenie súťažiacieho po opakovanom zvonení.	975.4.5	Vylúčenie
Zhodenie akejkoľvek časti kuželovej prekážky potom, ako bola prejdená	975.4.3	3 trestné body
Jazdec a spolujazdec bez ochrannej prilby a vesty.	928.2.	Vylúčenie
Nesprávna trasa v samostatnej prekážke (poradie a smer)	975.4.2.	Vylúčenie
Jednozáprah bez zádržného remeňa.	940.1.13	Vylúčenie
Nebrzdený koč bez zádržného remeňa (dvojjáprah a štvorzáprah).	937.1.1.	Vylúčenie
Neprejdienie medzi štartovými a cieľovými vlajkami.	975.3.	Vylúčenie
Prevrátenie koča.	964.7.4 975.23.10.	Vylúčenie
Cudzia pomoc z vonka.	945	Vylúčenie
Spolujazdec nie je/ sú na koči pri prejazde cieľom	964.5.	Vylúčenie
Za prekročenie povoleného času	960.2.4. a 975.9.6.	Prekročený čas (v sekundách) vynásobený 0,5
Prekročenie časového limitu	960.2.4.	Vylúčenie



## KAPITOLA XIII - PREKÁŽKOVÁ JAZDA

### Článok 970 Všeobecné

1. Cieľom Prekážkovej jazdy je overiť kondíciu, poslušnosť a ohybnosť koní a zručnosť a schopnosť súťažiacich.

### Článok 971 Skúšky

#### 1. Na súťažiach záprahov by sa mala jazdiť súťaž na body.

- 1.1. Súťaž na body je vedená na základe trestných bodov za zhodené prekážky a za prekročenie povoleného času. Počet bodov za túto súťaž bude použitý výhradne na rozhodnutie konečného hodnotenia vo všetkých súťažiach.
- 1.2. Medzi všetkými súťažiacimi bez trestných bodov alebo s rovnakým počtom trestných bodov môže byť rozjazd, aby sa určil víťaz.

#### 2. Súťaž na čas

- 2.1. Súťaž na čas je založená na základe času v sekundách, meraného súťažiacim za dokončenie trasy, s trestnými bodmi za chyby prepočítanými na trestné sekundy. Skúšky na čas sa použijú iba na určenie poradia v Prekážkovej jazde.

#### 3. Dvojfázová skúška

- 3.1. Výsledok prvej časti môže byť použitý výhradne pre konečný výsledok Kombinovanej súťaže záprahov.

#### 4. Súťaž s víťazným kolom:

- 4.1. Táto súťaž sa jazdí v prvom kole podľa trestných bodov a času, ktorý sa bude počítat do celkovej klasifikácie súťaže záprahov a v druhom víťaznom kole, kde sa určí poradie v Prekážkovej jazde.

### Článok 972 Trať

#### 1. Stavba a meranie trate

- 1.1. Staviteľ trate je zodpovedný, pod dohľadom Technického delegáta, za naplánovanie, vyznačenie a meranie trate a stavbu prekážok. Staviteľ trate musí na pláne trate vyznačiť bodkovanou čiarou ako bola meraná dĺžka trate. Hlavný rozhodca musí zabezpečiť, aby dĺžka trate bola presne zmeraná.
- 1.2. Aréna by nemala mať menej než 5 000 m<sup>2</sup> s minimálnou šírkou 40 m alebo zodpovedajúcu plochu. Ak toto nie je možné, počet prekážok musí byť primerane upravený, pokiaľ Technický delegát neudelí výnimku.
- 1.3. Musí byť k dispozícii jedno vhodné opravovisko s plochou minimálne 3 200 m<sup>2</sup>.
- 1.4. Štartová a cieľová čiara nesmú byť viac ako 40 a menej ako 20 m od prevej a poslednej prekážky.
- 1.5. Počet prekážok nesmie prekročiť 20 (s výnimkou 979.3.) a pre Deti, počet prekážok nesmie prekročiť 15.
- 1.6. Dĺžka trate musí byť medzi 500 m a 800 m, pre deti môže byť kratšia.
- 1.7. Trať musí byť navrhnutá tak, aby súťažiaci mali možnosť udržať primerane rýchly chod počas väčšej časti trate. Niektoré prekážky a kombinácie prekážok, ako otvorené



a uzavreté kombinované prekážky, nutne spomalí chod, ale takéto usporiadanie by malo byť limitované na malú časť celej trate.

- 1.8. Všetky prekážky by mali byť viditeľné z rozhodcovskej veže.
- 1.9. Hlavný rozhodca musí trať prejsť, aby ju pred začiatkom súťaže skontroloval. Trať je trasa, ktorú musí jazdci súťažiaci nasledovať, od prejdenia štartu v správnom smere až do cieľa. Dĺžka musí byť meraná presne s ohľadom na najkratšiu možnú vzdialenosť berúc do úvahy, obzvlášť v zákrutách, normálnu líniu, ktorú kone nasledujú. Táto normálna línia musí prechádzať stredom prekážok. Ak je v kurze alternatívna prekážka, dĺžka trate musí byť meraná dlhšou trasou.

## Článok 973 Prekážky

### 1. Kužele

- 1.1. Kužele tvoriace prekážky musia byť aspoň 30 cm vysoké a vyrobené z nezničiteľného plastového materiálu. Odvážená loptička musí byť umiestnená v jamke na vrchu kužela tak, aby spadla iba ak je kužeľ dotknutý.
- 1.2. Všetky prekážky pozostávajúce z jedného páru alebo dvoch párov (oxer) kužeľov budú tvoriť Jednoduchú prekážku.
- 1.3. Prekážka zahŕňa: kužele, červené a biele značky, čísla a písmená.
- 1.4. Poloha jedného z páru kužeľov musí byť označená na zemi tak, aby sa udržala rovnaká poloha prekážky počas skúšky. Kde je to možné, bude nakreslená čiara, aby sa zaistilo, že druhý kužeľ zostane v správnom uhle.
- 1.5. Prekážky, ktoré vyžadujú cúvanie, nie sú povolené.
- 1.6. Oxeer je tvorený dvoma párami kužeľov v priamej línii. Vzdialenosť medzi prvým a druhým párom kužeľov je v rozpätí 1,5 až 3 metre, podľa rozhodnutia staviteľa trate. Oxeer sa považuje za jednu prekážku a maximálna penalizácia za zhodenie do 4 loptičiek sú 3 trestné body. Prvý pár kužeľov je označený číslom prekážky a druhý pár sa označí iba červenou a bielou značkou.
- 1.6.1. Maximálne päť oxerov je povolených na jednom parkúre.

### 2. Kombinované prekážky

- 2.1. Kombinované prekážky musia byť v súlade so vzorovými princípmi. Vid' Príloha.
- 2.2. Variácie alebo nové tvary musia byť vopred schválené FEI Komisiou pre záprahy a zahrnuté v rozpise pretekov.
- 2.3. Kombinovaná prekážka môže byť skonštruovaná zo značiek alebo horizontálnych zábradlí zdvihnutých minimálne 40 cm a maximálne 60 cm na výšku.
- 2.4. Každá skupina kužeľov alebo prvkov musí byť jasne oddelená a priradená k jednej časti kombinovanej prekážky.
- 2.5. Kombinovaná prekážka iného typu ako „Vlnovka“, „Cik – cak“, „Dvojbox“, „Dvojité U“ alebo „Vlna“ nesmie pozostávať z viac ako troch párov kužeľov alebo zhoditeľných prvkov.
- 2.6. Iné kombinované prekážky ako Vlnovky, Cik – cak, Dvojboxy, Vlňy a Dvojité U nesmú byť dlhšie ako 30 m, meraných cez prekážku po stredovej línii.
- 2.7. Na trati nesmú byť viac ako tri kombinované prekážky.
- 2.8. v kombinovaných prekážkach môžu súťažiaci dostať najviac 6 trestných bodov v Dvojitých (A a B), 9 trestných bodov v Trojitých (A, B a C) a 12 trestných bodov vo Vlnovke, Cik – cak, Dvojbox, Vlna alebo Dvojité U (A, B, C a D) za pokus, plus trestné body za znovu postavenie ako aj trestné body za neposlušnosť.
- 2.9. Kombinovaná prekážka nemôže byť použitá v rozjazdoch (Vid' Článok 977 – Rozjazda a Článok 981 Zhrnutie penalizácií).



### 3. Vlnovka, Cik – cak, Dojbox a Dvojité U a Vlňa.

- 3.1. Vlnovka pozostáva zo štyroch kužeľov na rovnnej čiare, otočených v striedavých smeroch, označených písmenami A, B, C, D. Vid' Príloha.
- 3.2. Cik – cak pozostáva z nie viac ako štyroch párov kužeľov, so striedaním ľavého a pravého kužeľa na priamke (vid' príloha 5.2.). Všetky stredové kužele musia byť umiestnené na rovnnej čiare, buď na prednej, strednej alebo zadnej línii kužeľa.
- 3.3. Dvojbox, Dvojité U a Vlňa sú nakreslené v prílohách.

### 4. Voda a mostíky

- 4.1. Ak je vodná prekážka a mostík začlenený do trate, musí to byť vopred uvedené v rozpise súťaže.
- 4.2. Vodné prekážky musia byť aspoň 3 m široké, s hĺbkou medzi 20 a 40 cm a šikmými brehmi. Pár kužeľov musí byť pri vjazde (vľajka s písmenom A) a pri výjazde (vľajka s písmenom B) s kužeľmi 2,0 m od seba.
- 4.3. Zhodenie loptičky alebo loptičiek na a alebo B bude penalizované tromi trestnými bodmi za každý pár kužeľov.
- 4.4. Drevené mostíky, alebo mostíky podobnej vhodnej konštrukcie schválené Technickým delegátom, s vejárovitými krídlami pri vjazde, s povrchom mostíka nie viac ako 20 cm nad zemou, s použiteľnou šírkou tri metre a maximálnou dĺžkou desať metrov sú povolené, nevyhnutné je debnenie strán alebo zábradlie. Technický delegát môže udeliť výnimku, ak je mostík trvalej, pevnej konštrukcie so silným zábradlím. Pár kužeľov musí byť pri vjazde (vľajka s písmenom A) a pri výjazde (vľajka s písmenom B) s kužeľmi aspoň 2,0 m od seba.

### 5. Značky

- 5.1. Každá prekážka je určená párom značiek; červená značka je na pravej strane a biela na ľavej strane, ako súťažiaci prichádza k prekážke. Značky sú umiestnené nie viac ako 15 cm od prvkov, ktoré tvoria jednoduché a kombinované prekážky.
- 5.2. Celý záprah musí prejsť medzi značkami. Nedodržanie sa považuje za neposlušnosť (vid' Článok 975.7.3 a 975.7.6).
- 5.3. Dekorácie a zátarasy musia byť umiestnené na trati pred oficiálnou prehliadkou trate. Za dotknutie, premiestnenie alebo zhodenie nie sú žiadne trestné body.
- 5.4. Všetky prekážky na trati musia byť očíslované v poradí, v akom sa majú prejsť. Číslo každej prekážky musí byť uvedené na tabuľke umiestnenej pri vjazde do každej jednoduchej a kombinovanej prekážky.
- 5.5. Každá určitá časť uzavretej kombinovanej prekážky (L – ká, U – čka a Boxy) musí byť jasne označená inou farbou (vid' Prílohy). Celý záprah musí prejsť medzi týmito značkami v správnom abecednom poradí.
- 5.6. Červené a biele značky a tabuľky s číslami a písmenami sa môžu kombinovať tak, že čísla a písmená sú na rovnakom stĺpiku ako červené a biele značky, alebo môžu byť na oddelených tabuľkách alebo doskách. Ak je to možné, čísla prekážok by mali byť umiestnené tak, aby ich súťažiaci videli pri výjazde z predchádzajúcej prekážky.

### 6. Plán trati

- 6.1. Aspoň dve hodiny pred štartom skúšky každej kategórie súťaže musí byť plán trate s vyznačenou bodkovanou čiarou kadiaľ bola dĺžka trate meraná a podpísaný staviteľom trati a hlavným rozhodcom, rozdaný súťažiacim a vyvesený na opracovisku, uvádzajúci



dĺžku, rýchlosť v metroch za minútu a povolený čas pre danú kategóriu. Ak by bolo časovanie upravené rozhodcovským zborom, toto bude vyhlásené hlásateľom.

NÚ: Na národných pretekoch minimálne 1 hodinu pred začiatkom súťaže.

## 7. Prehliadka trate

7.1. Trať musí byť otvorená pre prehliadku aspoň hodinu a štyridsaťpäť minút pred štartom skúšky. 15 minútové okno musí byť ponechané medzi koncom prehliadky a prvým štartom. Iba vedúci výpravy (pokiaľ sú prítomní), súťažiaci a jedna osoba s ním spojená môžu pešo prehliadnúť trať a musia byť správne a vhodne oblečení. Vedúci výpravy súťažiaci a osoba s ním spojená nesmú pri prehliadke trate používať meracie kolieska. Za prvé porušenie na súťaži bude udelené varovanie a za opakujúce priestupky žltá výstražná karta hlavným rozhodcom.

NÚ: Na národných pretekoch minimálne 1 hodinu pred štartom.

7.2. Iba staviteľ trate a jeho kolektív môžu zmeniť alebo pracovať na ktorejkoľvek časti trate. Ak súťažiaci alebo osoba s ním spojená, zmení trať akýmkoľvek spôsobom, súťažiaci bude vylúčený.

## Článok 974 Zhrnutie prekážkovej jazdy

### 1. Jednoduché prekážky a otvorené kombinované prekážky

	Kategória	Rýchlosť	Šírka kuželov	Vlnovka	Cik-cak	Vlna	Vzdialenosť medzi prekážkami (m)
		m/min	(cm)	(m)	(m)		
Kôň	Štvorzáprah	240	185	10 - 12	11 - 13	10 - 12	15
	Dvojjáprah	250	170	6 - 8	10 - 12	8 - 10	12
	Jednozáprah	250	160				
	Parazáprahy	230					
Pony	Štvorzáprah	240	160	8 - 10	9 - 11	8 - 10	12
	Dvojjáprah	250	160				
	Jednozáprah	260	(Deti: 20 cm rozostup)	6 - 8			
	Deti	220					
	Parazáprahy	230					

1.1. Rozmery pre uzavreté kombinované prekážky, vid' Prílohy.

1.2. Zúženie kuželov: šírka až piatich jednoduchých prekážok môže byť zmenšená o 5 cm pre kategórie dvoj a štvorzáprahov a až 10 jednoduchých prekážok môže byť zmenšená o 5 cm pre kategóriu jednozáprahov. Takéto prekážky budú inak označené (farba kuželov).

1.3. Alternatívne možnosti: najviac dve (2) jednoduché prekážky môžu ponúkať alternatívnu možnosť (vid' Príloha 5).

1.4. Vo výnimočných prípadoch a v záujme bezpečnosti, rozhodcovský zbor po konzultácii so staviteľom trate a Technickým delegátom, môže znížiť rýchlosť.

1.5. Rozjazdy a víťazné kolo: šírka prekážok môže byť zmenšená o 10 cm po zvážení rozhodcovským zborom v spolupráci so staviteľom trate a Technickým delegátom.



## Článok 975 Rozhodovanie Prekážkovej jazdy

### 1. Štart skúšky

- 1.1. Technický delegát oznámi hlavnému rozhodcovi, ako náhle je trať pripravená. Hlavný rozhodca potom povolí a oznámi štart skúšky.

### 2. Štart ~~do~~ a cieľ prekážkovej trate

2.1. Po zazvonení má pretekár 45 sekúnd čas na to aby prešiel štartovaciu čiaru.

2.2. Ak po zazvonení pretekár neprejde líniou štartu a vojde do prekážok bude vylúčený.

2.1-2.3. Ak pretekár opustí kolbisko, bez toho aby prešiel cieľovou líniou bude vylúčený.

### 3. Penalizácie

- 3.1. Ak súťažiaci vojdú do arény, ale neodštartujú prejdením cez štartovaciu čiaru do 45 sekúnd od štartovacieho signálu, meranie času začne.
- 3.2. Ak súťažiaci nevojde do arény, keď je trať pripravená, hlavný rozhodca zazvoní na znamenie povoleného štartu pre súťažiaceho. Ak súťažiaci nevojde do arény do 45 sekúnd od prvého zvonenia, hlavný rozhodca zazvoní znovu a súťažiaci bude vylúčený.
- 3.3. Súťažiaci, ktorí prejdú cez prekážku predtým, ako sa odzvoní na štart, budú potrestaní 10 trestnými bodmi a musia odštartovať znovu.
- 3.4. Štartová a cieľová čiara sú voľné pre prejazd od momentu, ako súťažiaci prejde cez štartovú čiaru pokiaľ neprejde cez poslednú prekážku.
- 3.5. Zhodenie jednej alebo oboch loptičiek jednoduchej prekážky a zhodenie loptičky alebo prvku kombinovanej prekážky bude potrestané tromi trestnými bodmi za každý prípad.
- 3.6. Zhodenie loptičky alebo loptičiek na A alebo B na vodnej prekážke alebo mostíku bude potrestané tromi trestnými bodmi za každý pár kužeľov.
- 3.7. Spolujazdci musia zostať sedieť na svojich miestach medzi štartovou a cieľovou čiarou. Penalizácia podľa Článku 981.
- 3.8. Po poslednej prekážke musí súťažiaci prejsť cez cieľovú čiaru s červenou vlajkou na pravej strane a bielou vlajkou na ľavej strane.
- 3.9. Súťažiaci môže prejsť cez prvky otvorenej kombinovanej prekážky zatiaľ čo prechádza medzi prekážkami bez získania trestných bodov. Ak, v tomto prípade, je časť prekážky zhodená, vid' Článok 981.
- 3.10. Prevrátenie koča znamená vylúčenie.

### 4. Omyly na trati

- 4.1. Súťažiacemu sa uznáva, že prešiel cez prekážku, keď celý záprah prešiel medzi značkami.
- 4.2. Ak sa súťažiaci pokúsi prejsť cez prekážku v nesprávnom poradí alebo smere, hlavný rozhodca musí počkať, kým záprah kompletne neprejde cez nesprávnu prekážku predtým, ako zazvoní. Súťažiaci je potom vylúčený.
- 4.3. Ak súťažiaci zhodí alebo uvoľní časť prekážky, ktorou už prešiel, dostane tri trestné body.
- 4.4. Ak je zhodená alebo uvoľnená nejaká časť prekážky predtým, ako je ňou prechádzané, hlavný rozhodca zazvoní a zastaví meranie času, kým sa prekážka opraví. Súťažiaci dostane tri trestné body a 10 sekúnd pridaných k jeho času. Rozhodca zazvoní, aby naznačil súťažiacemu, že trať je pripravená a meranie času sa spustí, keď súťažiaci príde k nasledujúcej prekážke, aby pokračoval vo svojej jazde.
- 4.5. Ak hlavný rozhodca zapíska alebo zazvoní, keď je súťažiaci na trati, súťažiaci musí okamžite zastaviť. Ak súťažiaci nezastaví, hlavný rozhodca zapíska/zazvoní znovu. Ak súťažiaci pokračuje bez zastavenia, bude vylúčený. Spolujazdec môže súťažiaceho upozorniť, že bolo pískané/zvonené.





- 4.6. Ak zbor rozhodcov váha, či bola prekážka správne prejdená, súťažiacemu musí byť povolené dokončiť trať. Zbor rozhodcov sa potom môže rozhodnúť.

## 5. Opravenie prekážky

- 5.1. Ak súťažiaci zhodí nejakú časť prekážky kvôli neposlušnosti alebo odmietnutiu, zazvoní sa a zastaví sa meranie času, aby sa prekážka opravila a k času súťažiaceho bude pridaných desať sekúnd, spolu s trestnými bodmi za neposlušnosť (ale nie za zhodenie prvku počas neposlušnosti).
- 5.2. Keď je prekážka opravená, znovu sa zazvoní a súťažiaci musí opäť prejsť celou prekážkou a pokračovať vo svojej trase. Časomiera sa spustí, keď súťažiaci dosiahne opravenú prekážku. Trestom za začatie pred zazvonením je vylúčenie.
- 5.3. Ak súťažiaci zhodí časť kombinovanej prekážky predtým, než týmto prvkom prejde, alebo ak nechcane vyjde z prekážky a zhodí pritom nejaký prvok, zazvoní zvon, zastaví sa časomiera, kým sa prekážka opraví a k celkovému času sa pridá 10 sekúnd. Bude potrestaný za neposlušnosť, ale nie za zhodenie prvkov počas neposlušnosti.

## 6. Poškodenie postroja

- 6.1. Ak kedykoľvek po štarte má súťažiaci odpojené oje, ojky, oprate, pobočný remeň, ojové remene alebo reťaze, alebo ak dá kôň nohu cez oje, pobočný remeň, ojky alebo vodiace tyče, hlavný rozhodca musí zazvoniť a zastaviť časomieru. Súťažiaci musí nechať zosadnúť spolujazdca/spolujazdcov, aby napravil problém a bude penalizovaný za zosadnutie spolujazdca. Potom, ako sa situácia vyrieši a spolujazdec nasadne, hlavný rozhodca zazvoní a znovu spustí časomieru.

## 7. Zosadnutie jazdcov a spolujazdcov

- 7.1. Zakaždým, keď jazdec zosadne, dostane 20 trestných bodov.
- 7.2. Súťažiaci dostanú trestné body zakaždým, keď jeden alebo obaja spolujazdci zosadnú. 5 trestných bodov za prvý prípad, 10 trestných bodov za druhý prípad. Za tretí prípad je súťažiaci vylúčený.
- 7.3. Spolujazdci musia byť na koči, keď prechádza cez každú prekážku. Trestné body za zosadnutie spolujazdca / spolujazdcov, aby pomohli vedením koňa cez prekážku za opraty pri uzdení, pričom kôň je stále zapriahnutý do koča, vid' trestné body za vedenie a zosadnutie v Článku 981. Spolujazdec musí byť na koči pred ďalšou prekážkou.

## 8. Neposlušnosť

- 8.1. Za neposlušnosť sa považuje:
- a) Ak sa súťažiaci pokúsi prejsť cez prekážku a jeho kôň sa v poslednom momente prekážke vyhne bez toho, aby do časti prekážky vrazil.
  - b) Kone utekajú preč, alebo ak podľa hlavného rozhodcu, súťažiaci stratil efektívnu kontrolu.
  - c) Celý záprah úplne zastaví, s cúvaním alebo bez cúvania, kdekoľvek na trati, pred prekážkou alebo v prekážke, alebo kombinovanej prekážke, s alebo bez zhodenia akéhokoľvek prvku.
  - d) Neprejdienie cez prekážku s celým záprahom, nechcený výjazd zo kombinovanej prekážky, krúženie v kombinovanej prekážke alebo cúvanie súťažiacim medzi štartovou a cieľovou čiarou.
- 8.2. Neposlušnosť bude viesť k získaniu 5 trestných bodov za prvý, 10 trestných bodov za druhý a vylúčenie za tretí prípad.



- 8.3. Ak je odmietnutá poslušnosť v jednoduchej prekážke, alebo celý záprah neprešiel cez značky, súťažiaci musí prekážkou znovu prejsť. Zazvoní sa len v prípade, ak časť prekážky bola zhodená (viď Článok 975.5.).
- 8.4. Ak je odmietnutá poslušnosť v kombinovanej prekážke bez zhodenia nejakej časti prekážky, súťažiaci musí pokračovať vo svojej jazde a je penalizovaný za neposlušnosť (viď vyššie).
- 8.5. V prípade, ak je neposlušnosť spojená so zhodením prvku (napríklad únik v C a zhodenie loptičky), rozhodca zazvoní, pretek sa preruší, meranie času sa zastaví a prekážka sa opraví. Hlavný rozhodca zazvoní znova, súťažiaci musí začať v písmene a kombinovanej prekážky a čas sa spustí, keď nos koňa prejde cez bránku A. Za opravu prekážky je jeden krát pridaných 10 sekúnd.
- 8.6. Ak má súťažiaci neposlušnosť na nejakej prekážke a zhodí ktorúkoľvek časť tejto prekážky, dostane trestné body za neposlušnosť a ďalších 10 sekúnd za opravu prekážky.

## 9. Odmietnutie

- 9.1. Za odmietnutie koňa sa považuje, ak kôň kedykoľvek a z akéhokoľvek dôvodu odmietne ísť dopredu (s cúvaním alebo bez cúvania), otočí sa, vzpína sa. Toto bude penalizované rovnako ako neposlušnosť (viď Článok 975.8).

## 10. Meranie času

- 10.1. Každému súťažiacemu sa bude merať čas stopkami alebo elektronickou časomierou, od momentu, keď nos vedúceho koňa pretne štartovú čiaru, až do momentu, kedy nos vedúceho koňa pretne cieľovú čiaru a potom sa už žiadna ďalšia penalizácia nebude udeľovať.
- 10.2. Elektronická časomiera musí byť použitá na všetkých pretekoch. Vždy, keď je to možné, mal by byť digitálny displej viditeľný pre súťažiacich.
- 10.3. Čas sa musí zaznamenať na stotiny sekundy.
- 10.4. Časový limit je dvojnásobok povoleného času. Prekročenie časového limitu bude viesť k vylúčeniu.
- 10.5. Povolený čas je vypočítaný na základe následných maximálnych rýchlostí v metroch za minútu (s výnimkou pre Skúšku na čas, Článok 978 a pre Deti a Para záprahy):

Katégoria (kone)	Rýchlosť m/min	Katégoria (pony)	Rýchlosť m/min
Štvorzáprah	240	Štvorzáprah	240
Dvojjzáprah	250	Dvojjzáprah	250
Jednozáprah	250	Jednozáprah	260

- 1.1. Trest za prekročenie povoleného času: všetok čas nad povolený čas v stotinách sekundy, vynásobený 0,5. Trestné body budú vypočítané na dve desatinné miesta.

## Článok 976 Súťaž na body

### 1. Definícia:

- 1.1. Súťaž na body je skúška, ktorá sa jazdí na trestné body a povolený čas.

### 2. Hodnotenie:

- 2.1. Podľa trestných bodov a času. Ak je to povolené v rozpise, v prípade rovnosti bodov môže byť pre určenie prvého miesta rozjazd.



## Článok 977 Rozjazda

### 1. Definícia:

- 1.1. Rozjazda sa môže organizovať iba pri skúškach na body, a to výhradne kvôli určeniu výsledkov Prekážkovej jazdy.

### 2. Hodnotenie

- 2.1. V prípade rovnosti bodov na prvom mieste sa môže zorganizovať rozjazd ako skúška na čas podľa ustanovenia v rozpise, buď na rovnakej trati alebo na skrátenej trati (najviac o 50 % kratšia).
- 2.2. Šírka medzi kuželmi sa môže zmenšiť o najviac 10 cm, na základe rozhodnutia hlavného rozhodcu v spolupráci s technickým delegátom a staviteľom trati.
- 2.3. Ak v rozpise nie je ustanovenie pre rozjazd, súťažiaci s rovnakým počtom trestných bodov na ktoromkoľvek mieste budú umiestení podľa času dosiahnutého v prvom kole. V prípade rovnosti bodov a času sa súťažiaci umiestnia na rovnakom mieste.

### 3. Zložené prekážky

- 3.1. V rozjazdoch nie sú povolené kombinované prekážky.

### 4. Poradie štartujúcich

- 4.1. Poradie štartujúcich v rozjazde bude rovnaké ako v prvom kole.

## Článok 978 Súťaž na čas

### 1. Definícia:

- 1.1. V súťaži na čas, všetky trestné body (zhodenia, prekročenie času, neposlušnosť, atď.) sú prepočítané na trestné sekundy.

### 2. Prekážky

- 2.1. Pravidlá týkajúce sa počtu, typu a rozmerov prekážok a dĺžky trate musia byť rovnaké ako pre súťaž na body.

### 3. Rýchlosť

Kone		Pony	
Kategória	Rýchlosť m/min	Kategória	Rýchlosť m/min
Štvorzáprah	240	Štvorzáprah	240
Dvojjzáprah	250	Dvojjzáprah	250
Jednozáprah	250	Jednozáprah	260



#### **4. Hodnotenie**

4.1. Hodnotenie bude určené pridaním trestných sekúnd k času súťažiacich potrebnému na dokončenie trate.

V prípade rovnosti bodov na prvom mieste, výsledok môže byť určený buď podľa najnižšieho počtu získaných trestných sekúnd, alebo podľa rozjazdu, na základe ustanovenia rozpisu, buď na tej istej trati, alebo na skrátenej trati.

### **Článok 979 Dvojfázová skúška**

#### **1. Popis**

- 1.1. Táto skúška pozostáva z dvoch fáz jazdených bez prerušenia, obe v rovnakej alebo rôznej rýchlosti, cieľová čiara prvej fázy je štartovou čiarou pre druhú fázu.
- 1.2. Dvojfázová skúška, jazdená podľa nasledovných pravidiel, sa môže jazdiť na všetkých súťažiach Prekážkových jázd.

#### **2. Podmienky skúšky**

- 2.1. Prvá fáza sa jazdí podľa pravidiel pre skúšku na body s povoleným časom a druhá fáza sa jazdí podľa pravidiel pre skúšku na čas.
- 2.2. Trestné body za obe fázy sú uvedené v Článku 981.

#### **3. Prekážky**

- 3.1. Prvá fáza je trať so 14 až 16 prekážkami, s najviac dvomi kombinovanými prekážkami. Druhá fáza sa jazdí cez 7 až 9 prekážok (spolu nesmie prekročiť 23 prekážok). Zložené prekážky sa v druhej fáze nesmú použiť.
- 3.2. Šírka prekážok: vid' Článok 974.

#### **4. Penalizácie**

- 4.1. Súťažiaci, ktorý dostali trestné body v prvej fáze, sú zastavení zazvonením zvonu potom, ako prešli poslednú prekážku, alebo keď prekročili povolený čas po prejdení cieľovou čiarou prvej fázy. Ak je zazvonené, po prejdení cieľovej čiary musia zastaviť.
- 4.2. Súťažiaci, ktorí nedostali v prvej fáze trestné body a neprekročili povolený čas, pokračujú v skúške, ktorá končí po prekročení druhej cieľovej čiary.
- 4.3. Druhá fáza sa jazdí ako skúška na čas.

#### **5. Hodnotenie**

- 9.4. Súťažiaci sú umiestnení nasledovne: súťažiaci, ktorí dokončili druhú fázu: celkový čas v druhej fáze spolu so získanými trestnými bodmi prepočítanými na sekundy.
- 9.5. Nasledovaní súťažiacimi, ktorí dokončili iba prvú fázu: podľa trestných bodov a času v prvej fáze.
- 9.6. V prípade rovnosti na prvom mieste, rozjazd na čas so šiestimi prekážkami z prvej a/alebo druhej fázy sa môže uskutočniť na základe podmienok v rozpise.
- 9.7. Súťažiaci zastavení po prvej fáze sa môžu umiestniť len za súťažiacich, ktorý sa zúčastnili oboch fáz.



## Článok 980 Súťaž s víťazným kolom

### 1. Popis

- 1.1. Táto súťaž pozostáva z dvoch častí s rôznymi hodnoteniami. Prvá časť sa môže použiť na všetkých kombinovaných súťažiach.

### 2. Podmienky súťaže

- 2.1. Prvá časť sa jazdí podľa pravidiel pre súťaž na body s povoleným časom a druhá časť sa jazdí podľa pravidiel súťaže na čas.

### 3. Prekážky

- 3.1. Prvá časť je normálna trať ako je uvedené v pravidlách.
- 3.2. Druhá časť môže byť kratšia, ale nie o viac ako 50%.
- 3.3. Trať pre druhú časť (víťazné kolo) môže byť v inom čase (alebo dni) a na inom mieste a môže mať úplne nový dizajn.
- 3.4. Víťazné kolo sa nepovažuje za rozjazd.

### 4. Súťažiaci

- 4.1. Počet súťažiacich štartujúcich vo víťaznom kole je stanovený v rozpise.
- 4.2. Poradie štartujúcich vo víťaznom kole je také isté, ako v prvom kole.

### 5. Penalizácie

- 5.1. Možnosť 1: Súťažiaci si prenesú trestné body z prvého kola ako trestné sekundy do víťazného kola.
- 5.2. Možnosť 2: Súťažiaci začnú víťazné kolo od nuly.

### 6. Hodnotenie

- 6.1. Možnosť 1: Súťažiaci sú umiestnení podľa ich celkového času. Toto je čas za prejdenie trate plus trestné sekundy za zhodenia atď. a za prekročenie času vo víťaznom kole. Trestné body z prvého kola prepočítané na trestné sekundy budú potom pripočítané k výsledku z víťazného kola a všetko spolu tvorí celkový čas.

Možnosť 2: Súťažiaci sú umiestnení podľa ich zajazdeného času plus trestné sekundy za zhodenia atď. a prekročenie času vo víťaznom kole.

V prípade nerozhodného výsledku bude udelené rovnaké umiestnenia.

**Článok 981 Zhrnutie penalizácií v Prekážkových jazdách**

1. Súťažiaci v Prekážkovej jazde podliehajú nasledovnej penalizácii:

Popis	Článok	Súťaž na body	Súťaž na čas
Jazdec štartuje v prekážkovej jazde bez ochrannej helmy	928.1.	Vylúčenie	Vylúčenie
Spolujazdec štartuje v prekážkovej jazde bez ochrannej helmy	928.1.	Vylúčenie	Vylúčenie
Jazdec vojde do arény bez upnutej ochrannej helmy <del>klebúka</del> , saka, rukavíc alebo zástery.	928.1	5 trestných bodov	5 sekúnd
Spolujazdec vojde do arény bez upnutej ochrannej helmy <del>klebúka</del> saka, <del>klebúka</del> alebo rukavíc.	928.1.	5 trestných bodov	5 sekúnd
Spolujazdec nesedí na svojom mieste Prvý prípad Druhý prípad Tretí prípad	928.1.4.	5 trestných bodov 10 trestných bodov Vylúčenie	5 sekúnd 10 sekúnd Vylúčenie
Jazda bez biča v súťaži.	928.4.2.	5 <del>10</del> trestných bodov	5 sekúnd
Pustenie alebo odloženie biča.	928.4.3.	5 <del>10</del> trestných bodov	5 sekúnd
Bez zádržného remeňa, ak koč nemá brzdy.	937.1.1.	Vylúčenie	Vylúčenie
Jednozáprah bez zádržného remeňa.	937.1.1. 940.1.13.	Vylúčenie	Vylúčenie
Ak spolujazdec zaobchádza s opratami, brzdami alebo použije bič predtým, ako súťažiaci prejde cez cieľovú čiaru.	943.2.6.	20 trestných bodov	20 sekúnd
Osoba pripútaná ku koču.	943.2.7.	Vylúčenie	Vylúčenie
Nepovolená cudzia pomoc.	945.2.	Vylúčenie	Vylúčenie
Neodštartovanie do 45 sekúnd od zazvonenia.	975.2.1 975.2.1	Začne meranie času.	Začne meranie času.
Odštartovanie a prejdenie prekážkou predtým, ako zazvoní zvon.	975.3.3	10 trestných bodov a opakovaný štart.	10 sekúnd a opakovaný štart
Neprejdenie štartovej alebo cieľovej čiar.	<del>981</del> 975.2.2. 975.2.3.	Vylúčenie	Vylúčenie
Za zhodenie jednej alebo dvoch loptičiek na jednej jednoduchej prekážke.	975.3.9.	3 trestné body	3 sekundy
Za zhodenie prvku kombinovanej prekážky.	975.3.5.	3 trestné body	3 sekundy
Za zhodenie akejkoľvek časti prekážky potom, ako už bola prejdená.	975.4.4.	3 trestné body	3 sekundy
Prevrátenie koča.	975.3.10.	Vylúčenie	Vylúčenie



Pravidlá záprahových súťaží

Ak sa zhodí nejaká časť prekážky predtým, ako je prejdená, zazvoní sa, aby sa prekážka opravila.	975.5.3.	3 trestné body a pridanie 10 sekúnd	3 sekundy a pridanie 10 sekúnd
Prejdenie prekážky mimo poradia.	975.4.2.	Vylúčenie	Vylúčenie
Nezastavenie po druhom zazvonení	975.4.5.	Vylúčenie	Vylúčenie
Zapříčinenie opravy prekážky alebo časti kombinovanej prekážky.	975.5.1.	3 trestné body a pridanie 10 sekúnd	3 sekundy a pridanie 10 sekúnd
Začatie pred zazvonením po opravení prekážky.	975.5.2.	Vylúčenie	Vylúčenie
Zosadnutie jazdca.	975.7.1.	20 trestných bodov	20 sekúnd
Zosadnutie spolujazdca / spolujazdcov. Prvý prípad Druhý prípad Tretí prípad	975.7.2.	5 trestných bodov 10 trestných bodov Vylúčenie	5 sekúnd 10 sekúnd Vylúčenie
Spolujazdec vedie koňa cez prekážku.	975.7.3.	25 trestných bodov	25 sekúnd
Neposlušnosť: Prvý prípad Druhý prípad Tretí prípad	975.8.2.	5 trestných bodov 10 trestných bodov Vylúčenie	Vylúčenie
Za prekročenie povoleného času	975.10.6.	Prekročený čas vynásobený 0.5	Prekročený čas vynásobený 0,5
Prekročenie časového limitu.	975.10.4.	Vylúčenie	Vylúčenie
Spolujazdec sa postaví medzi štartovou a cieľovou líniou.	975.3.7.	5 trestných bodov	5 sekúnd



## KAPITOLA XIV - FUNKCIONÁRI

### Článok 982 Výdavky

1. Organizačný výbor je zodpovedný za cestovné, stravné a ubytovacie náklady pre rozhodcovský zbor, veterinárnu komisiu alebo FEI veterinárneho delegáta, technického delegáta, hlavného komisára, staviteľa trate a FEI Para klasifikátora (iba pri Para záprahových súťažiach) (viď článok 131 Všeobecné predpisy).
2. FEI funkcionárom menovaným v článku 982.1. musia byť na súťažiach ponúknuté denné príspevky (odporúčaná minimálna suma sto (100) eur na deň). Pre FEI veterinárnu komisiu/delegáta, viď FEI Veterinárne predpisy.

NÚ: Na národných súťažiach je funkcionárom vyplácané denné ošatné a ostatné náhrady v zmysle smerníc SJF.

### Článok 983 Doprava počas súťaže

1. Ak si to situácia vyžaduje, organizačný výbor musí zabezpečiť dopravu pre hlavného rozhodcu a členov rozhodcovského zboru, veterinárnu komisiu, technického delegáta, staviteľa trate a FEI Para klasifikátora (iba pri Para záprahových súťažiach).

### Článok 984 Konflikt záujmov

Viď Príloha H k FEI Všeobecným pravidlám

### Článok 985 Hodnotenie podľa hviezd FEI funkcionárov záprahov:

- FEI úroveň 4 – predtým FEI Oficiálny medzinárodný,
- FEI úroveň 3 – predtým FEI medzinárodný,
- FEI úroveň 2 – predtým FEI kandidát
- FEI úroveň 1.

### Článok 986 Rozhodcovia

1. Na všetkých medzinárodných súťažiach musia byť aspoň dvaja (2) ale nie viac ako piati rozhodcovia pre každú kategóriu. Spolu tvoria na súťaži rozhodcovský zbor.



**Článok 987 Zostavenie rozhodcovského zboru****1. Rozhodcovský zbor – minimálne požiadavky.**

Kategória	Rozhodcovia	Hlavný rozhodca	Zahraničný rozhodca	Rozhodcovský zbor
<b>Majstrovstvá (menovaní FEI)</b>	5	Úroveň 4	Úroveň 4	Jeden úroveň 4 a dvaja úroveň 3 alebo vyššie
<b>CAIO</b>	5	Úroveň 4	Úroveň 3 alebo vyššie (schválené FEI)	Jeden úroveň 4 a dvaja úroveň 3 alebo vyššie
<b>CAI 3* kvalifikácia SP</b>	Min. 3	Zahraničný Úroveň 3 alebo vyššie	Úroveň 3 alebo vyššie	Jeden úroveň 3 alebo vyššie
<b>CAI 3*</b>	Min. 3	Úroveň 3 alebo vyššie	Úroveň 2 alebo vyššie	Jeden úroveň 2 alebo vyššie
<b>CAI 2*</b>	Min 3 <sup>1</sup>	Úroveň 3 alebo vyššie	Úroveň 2 alebo vyššie	Jeden úroveň Národný (RA4) senior alebo vyššie
<b>CAI 1*</b>	Min 2	Úroveň 2 alebo vyššie	N/A	Jeden úroveň Národný (RA4) senior alebo vyššie

<sup>1</sup> Ak je rozhodcovský zbor zostavený zo 4 alebo 5 rozhodcov, aspoň 3 z nich musia byť FEI rozhodcovia.

1.1. Rozhodcovský zbor je menovaný organizačným výborom, s výnimkou Majstrovstiev, kde FEI menuje rozhodcovský zbor. Organizačný výbor môže poslať navrhovaný zoznam na posúdenie FEI v čase podpisu hosťiteľskej dohody.

NÚ: Na Majstrovstvá republiky určuje zloženie rozhodcovského zboru komisia športových odborníkov SJF na základe návrhu organizátora schváleného záprahovou komisiou SJF.

1.2. Úroveň rozhodcu Národný (RA4) senior je definovaná ako rozhodca s aspoň piatimi (5) rokmi praxe v najvyššej národnej triede.

1.3. Na CAI 1\*, rozhodca s kvalifikáciou technického delegáta môže navyše prevziať povinnosti technického delegáta na tej istej súťaži (viď Článok 988 pre minimálnu kvalifikáciu technického delegáta).

1.4. Ak sa súťaží na dvoch (2) drezúrnych obdĺžnikoch musia byť dva (2) zbory rozhodcov s vyššie uvedenými úrovňami.

NÚ: Zloženie rozhodcovského zboru na národných pretekoch

Kategórie	Počet rozhodcov	Hlavný rozhodca	Členovia zboru rozhodcov
CAN 2* a 3* Možnosť 1	5	Úroveň RA3 a vyššie	Jeden úroveň RA3 a traja úroveň RA2 a vyššie
CAN 2* a 3* Možnosť 2 <sup>1.</sup>	3	Úroveň RA3 a vyššie	Dvaja úroveň RA2 a vyššie
CAN 1*	3	Úroveň RA2 a vyššie	Dvaja úroveň RA2 a vyššie
<b>Hobby súťaže</b>		<b>Rozhoduje min. jeden Rozhodca Dozor na pracovisku — osoba s platnou licenciou jazdca — A SJF.</b>	

<sup>1</sup> Záprahová komisia SJF odporúča, aby sa vždy použila možnosť č. 1.



## 2. Para jazdecké záprahy

2.1. Jeden člen z rozhodcovského zboru musí mať kvalifikáciu rozhodcu pre para – záprahy.

## 3. Povinnosti rozhodcovského zboru

- 3.1. Povinnosti a zodpovednosti rozhodcovského zboru sú uvedené vo Všeobecných predpisoch. Každý člen rozhodcovského zboru má právo a povinnosť vylúčiť alebo diskvalifikovať koňa ktorý, podľa jeho názoru, kríva alebo je nespôsobilý pokračovať v skúške podľa článku 903.
- 3.2. Hlavný rozhodca je zodpovedný za vedenie a kontrolu celej súťaže v spolupráci s technickým delegátom.
- 3.3. Hlavný rozhodca bude mať celkovú kontrolu nad povinnosťami a zodpovednosťami rozhodcovského zboru počas súťaže.
- 3.4. Všetci rozhodcovia rozhodcovského zboru budú rozhodovať Drezúru. V princípe by rozhodcovský zbor nemal rozhodovať viac ako 45 drezúrnych úloh za deň; avšak tento počet môže byť za výnimočných okolností zvýšený, na základe uváženia hlavného rozhodcu.
- 3.5. Hlavný rozhodca je zodpovedný za kontrolu a uverejnenie výsledkov skúšok a celej súťaže.

## Článok 988 Technický delegát

### 1. Menovanie

1.1. Technický delegát musí byť vybraný podľa nasledovnej úrovne:

Kategória	Technický delegát
Majstrovstvá (delegovaný FEI)	Úroveň 4 (musí byť zahraničný)
CAIO	Úroveň 3 alebo vyššia (musí byť zahraničný)
CAI 3* WCupQ	Úroveň 3 alebo vyššia
CAI 3*	Úroveň 2 alebo vyššia
CAI 2*	Úroveň 2 alebo vyššia
CAI 1*	Úroveň národný senior

### 2. Výber

- 2.1. Na Majstrovstvách, FEI záprahová komisia vymenuje zahraničného technického delegáta, vybraného zo zoznamu technických delegátov s úrovňou 4. Organizačný výbor môže poslať návrh na posúdenie FEI v čase podpisu hosťiteľskej dohody.
- 2.2. Na CAIO súťažiach musí byť technický delegát zo zahraničia.

### 3. Povinnosti a zodpovednosti

- 3.1. Na Majstrovstvách a CAIO súťažiach sa od technického delegáta vyžaduje schvaľovanie všetkých administratívnych opatrení od momentu, ako je vymenovaný, až do konca súťaže.
- 3.2. Presvedčí sa, že ustajnenie a krmivo pre kone, ubytovanie a stravovanie pre súťažiacich a spolujazdcov a tréningové arény a opracoviská sú adekvátne a vhodné vo všetkých ohľadoch.
- 3.3. Inšpekcia arén a tratí, aby sa zaistilo, že technické zariadenia, požiadavky a organizácia sú v súlade s FEI Pravidlami záprahov a s nimi spojenými predpismi.



- 3.4. Zabezpečí, že trate a prekážky sú férové a bezpečné, a že znalosť miestnych podmienok nezvýhodní súťažiacich z hostujúcej krajiny.
- 3.5. Inštruuje organizačný výbor a staviteľa trate, aby spravili zmeny, ktoré považuje za nevyhnutné.
- 3.6. Zaistí, že časomerači, pozorovatelia zo zeme, prekážkoví rozhodcovia a zapisovatelia boli správne inštruovaní vo svojich povinnostiach, vrátane použitia a odčítania z časomier a stopiek.
- 3.7. Nahlásí hlavnému rozhodcovi, že príslušná trať je pripravená na začatie skúšky.
- 3.8. Pokračuje v dozeraní na technický priebeh súťaže, vrátane predávania údajov zapisovateľom, potom ako hlavný rozhodca prevzal kontrolu nad súťažou.

#### 4. Konflikt záujmov

- 4.1. Viď príloha H Všeobecných pravidiel a Článok 984 týchto Pravidiel záprahov.

### Článok 989 Staviteľ tratí

#### 1. Menovanie

- 1.1. Staviteľ trate musí byť vybraný podľa nasledovnej úrovne:

Kategória	Staviteľ trate
Majstrovstvá (delegovaný FEI)	Úroveň 4
CAIO	Úroveň 4
CAI 3* WCupQ	Úroveň 3 alebo vyššia
CAI 3*	Úroveň 2 alebo vyššia
CAI 2*	Úroveň 2 alebo vyššia
CAI 1*	Úroveň 2 alebo vyššia

NÚ: Staviteľ trate na národných pretekoch

Kategória	Staviteľ tratí
CAN 1* - 3*	Úroveň Staviteľ alebo vyššie
Majstrovstvá republiky	Úroveň Národný alebo vyššie

#### 2. Výber

- 2.1. Na Majstrovstvách, staviteľ trate musí byť vybraný zo zoznamu staviteľov tratí s úrovňou 4 a je menovaný FEI. Organizačný výbor môže poslať návrh na posúdenie FEI v čase podpisu hosťiteľskej dohody.
- 2.2. Staviteľ trate môže byť ten istý pre všetky skúšky, alebo môže byť iný staviteľ pre každú skúšku.
- 2.3. Meno alebo mená staviteľov trate musia byť uverejnené v rozpise súťaže.
- 2.4. Iba staviteľ trate a jeho kolektív môže zmeniť alebo pracovať na akejkoľvek časti drezúrneho obdĺžnika, trate Maratónu a Prekážkovej jazdy. Manipulácia s obdĺžnikom



alebo traťou súťažiacim, alebo osobou s ním spojenou, bude viesť k diskvalifikácii súťažiaceho.

### 3. Povinnosti

- 3.1. Staviteľ trate je zodpovedný, ~~po dohode spod dozorom technickým technického delegátom/delegáta,~~ za:
- 3.2. výber miesta, navrhnutie a zmeranie drezúrneho obdĺžnika,
- 3.3. výber miesta, navrhnutie a zmeranie trate a za postavenie prekážok v Maratóne
- 3.4. návrh, naplánovanie a zmeranie trate pre Prekážkovú jazdu
- 3.5. Hlavný rozhodca môže nariadiť štart skúšky, iba keď mu technický delegát nahlási, že príslušná trať je pripravená.

### 4. Konflikt záujmov

- 4.1. Vid' príloha H Všeobecných pravidiel a Článok 984 týchto Pravidiel záprahov.

## Článok 990 Hlavný komisár

### 1. Menovanie

- 1.1. Na všetkých Majstrovstvách FEI vymenuje hlavného komisára pre záprahy, vybraného zo zoznamu FEI komisárov, ktorí sú z inej krajiny, ako je krajina usporadúvajúca Majstrovstvá. Organizačný výbor môže poslať návrh na posúdenie FEI v čase podpisu hosťiteľskej dohody.
- 1.2. Na všetkých ostatných medzinárodných súťažiach, organizačný výbor musí vymenovať FEI hlavného komisára, vybraného zo zoznamu FEI komisárov.
- 1.3. Hlavný komisár musí byť vybraný podľa nasledovnej úrovne:

Kategória	Hlavný komisár
Majstrovstvá menované FEI	Úroveň 4
CAIO	Úroveň 4
CAI 3* WCupQ	Úroveň 3 alebo vyššia
CAI 3*	Úroveň 3 alebo vyššia
CAI 2*	Úroveň 2 alebo vyššia
CAI 1*	Úroveň 2 alebo vyššia

### 1.4. Komisári:

Podľa rozsahu (celkový počet súťažiacich na súťaži) a typu súťaže, dostatočný počet komisárov musí byť menovaný organizačným výborom po konzultácii s hlavným komisárom.

Všetci asistujúci komisári na medzinárodných súťažiach by mali byť aspoň úrovne 1. Ak toto nie dodržané, hlavný komisár ich musí formálne inštruovať v ich konkrétnej zodpovednosti.

### 2. Povinnosti

- 2.1. Komisár pre záprahy je zodpovedný za:
  - a) Kontrolu a meranie všetkých kočov po Drezúre a Prekážkovej jazde. Na štarte úseku A/kontrolovaného opracovania maratónu a ak je to nevyhnutné, na konci oddychového úseku.
  - b) Kontrolu zubadla každého koňa po Drezúre a Prekážkovej jazde a pred a po Maratóne. Neakceptovateľné zubadlá musia byť nahlásené hlavnému rozhodcovi.
  - c) Kontrolu dodržiavania pravidiel reklamy súťažiacimi.



- d) Nahlásenie akéhokoľvek porušenia pravidiel týkajúcich kočov, lúčp, kolies, postrojov, zubadiel alebo reklamy hlavnému rozhodcovi.
  - e) Ďalšie povinnosti, ako je uvedené vo Všeobecných pravidlách a v **manuáli komisárov** popise práce komisárov pre záprahy.
- 2.2. Komisári alebo akíkoľvek iní funkcionári musia nahlásiť hlavnému rozhodcovi každý incident hrubého zaobchádzania s koňmi, ako náhle je to možné.
- 2.3. Hlavný komisár pre záprahy musí byť jasne identifikovateľný počas celej súťaže.

### **3. Konflikt záujmov**

- 3.1. Viď Príloha H Všeobecných pravidiel a Článok 984 týchto Pravidiel záprahov.

## **Článok 991 Veterinárny delegát a veterinárna komisia**

### **1. Majstrovstvá a CAIO**

- 1.1. Zloženie a vymenovanie veterinárnej komisie, ktorá je povinná pre Majstrovstvá a CAIO súťaže musí byť v súlade so súčasnými Veterinárnymi pravidlami.

### **2. CAI**

- 2.1. Organizačný výbor musí vymenovať veterinárneho delegáta v súlade s Veterinárnymi pravidlami.

## **Článok 992 Vedúci veterinárnych služieb/ ošetrujúci veterinár**

- 1. Na CAI ošetrujúci veterinár menovaný organizačným výborom musí byť k dispozícii rozhodcovskému zboru, podľa podmienok odsúhlasených hlavným rozhodcom.
- 2. Na Majstrovstvách a CAIO musia byť vždy k dispozícii.

## **Článok 993 Klasifikátori Para záprahov**

1. Klasifikácia sa vykonáva v súlade s IPC Klasifikačným kódexom. Na všetkých súťažiach CPEAI a FEI majstrovstvách sa musí uskutočniť klasifikačný panel, tak ako je definovaný vo FEI pravidlách pre klasifikáciu para jazdcov. Klasifikátor musí byť prítomný pokiaľ nie je ukončená kontrola všetkých klasifikovaných športovcov.

### **2. Majstrovstvá**

- 2.1. Aspoň 1 hlavný klasifikátor s úrovňou 4 a 1 klasifikátor s úrovňou 2 a lebo vyššou z rôznych krajín musia byť vymenovaní FEI.

### **3. CPEAI**

- 2.1. Na medzinárodných súťažiach organizačný výbor, po konzultácii s FEI, vymenuje aspoň 1 hlavného klasifikátora s úrovňou 3 a 1 klasifikátora s úrovňou 2 alebo vyššou.



## Článok 994 Rotácia funkcionárov

1. Rotácia funkcionárov: Rozhodca/technický delegát nemôže byť rozhodcom/technickým delegátom na tom istom mieste súťaží viac ako tri po sebe nasledujúce roky bez minimálne ročnej prestávky.

## NÁRODNÉ ÚPRAVY:

### ČLÁNOK 995: TERÉNNÁ PREKÁŽKOVÁ JAZDA

- 995.1. Súťaž na čas (článok 978) sa hodnotí na základe času v sekundách, ktorý súťažiaci potrebujú na prekonanie trasy. Všetky trestné body sa prepočítavajú na trestné sekundy.
- 995.2. Dĺžka dráhy terénnej prekážkovej jazdy nesmie byť dlhšia ako 1 300 m. Trať môže mať max. 16 prejazdov s kužeľmi (šírka prekážok 180 cm) s max. 1 kombináciou a max. 2 maratónske prekážky.
- 995.3. Súťažiacim bude oznámená dĺžka dráhy a stanovený čas, ktorý je určený podľa dĺžky dráhy a rýchlosti za minútu (článok 975). Prekročenie stanoveného času nie je penalizované. Prekročenie prípustného času znamená vylúčenie súťažiaceho.
- 995.4. Minimálna šírka koča je pre všetky kategórie 125 cm. Sú povolené koče maratónskeho typu. Minimálna hmotnosť nie je určená, ale všetky koče musia mať vhodnú konštrukciu. Pneumatiky sú povolené.
- 995.5. Pre túto súťaž je prijateľný menej formálny úbor súťažiaceho a spolujazdca. Krátke nohavice nie sú dovolené. Bezpečnostné prilby sú povinné. Ochranné vesty sú doporučené. Rukavice a zástera nie sú povinné.
- 995.6. Spolujazdec môže počas súťaže stáť na koči napovedať jazdcovi alebo mu ukazovať trať.
- 995.7. Spolujazdec sa môže zúčastniť prehliadky trate.

### ČLÁNOK 996: PRAVIDLA HALOVÝCH ZÁPRAHOVÝCH SÚŤAŽÍ

#### 996.1 Všeobecne

Platné pravidlá pre záprahy sú aplikovaná pre súťaže v hale s týmito nasledujúcimi výnimkami.

**996.1.1.** Hala nesmie byť menšia než 50 x 20 metrov.

**996.1.2.** Preteky riadi hlavný rozhodca v spolupráci s technickým delegátom a riaditeľom pretekov.

**996.1.3.** Súťaž sa skladá z troch nasledujúcich skúšok: skúška a – drezúra skúška B – maratón skúška C – prekážková jazda

**996.1.4.** V zhode so záprahovými pravidlami je možné usporiadať kombinované alebo čiastkové súťaže.

#### 996.2. Skúška A – Drezúra

**996.2.1.** Drezúrny obdĺžnik je 50 x 20 metrov.

**996.2.2.** Rozhodcovia sú umiestnení v C a B alebo E.

**996.2.3.** Musia byť použité iba schválené drezúrne úlohy pre halové súťaže.

**996.2.4.** Halové drezúrne úlohy musia byť uvedené vo všetkých rozpisoch.

**996.2.5.** Počas súťaže dvaja rozhodcovia dávajú známky za cvik, ihneď po jeho dokončení. Jeden rozhodca hodnotí presnosť vykonania cviku, druhý rozhodca hodnotí chod koňa (koní) pri predvedení. Zapisovateľ pridelené známky zapisuje.



- 996.2.6.** Hodnotenie presnosti vykonania cviku tvorí 40 % výsledku, hodnotenie chodu koňa (koní) tvorí 60 % výsledku.
- 996.2.7.** Je vypočítaný priemer známok jednotlivých rozhodcov, podľa predchádzajúceho odseku sú vynásobené určeným počtom percent a sčítané a tak sú získané trestné body súťažiaceho.
- 996.2.8.** Chyby v kurzu alebo nedodržanie pravidiel musí byť nahlásené zapisovateľovi rozhodcom zodpovedným pre daný cvik.

### **996.3 Skúška B – Maratón**

- 996.3.1. Prekážky sú vytvorené zo stĺpikov a bariér, ktoré vytvárajú „bránu“, ktorá musí byť prejdená v poradí A, B, C, D, E a niekedy F. Dve prekážky sú postavené v prostriedku kolbišťa so vstupnou a výjazdovou bránou v strede haly. Súťažiaci si môže vybrať dráhu, ktorou prejde na čas. Po prejazde všetkých súťažiacich prekážkami jedna a dva, sú prekážky zmenené na tri a štyri. Súťažiaci si potom znovu vyberú dráhu a prejdú prekážky tri a štyri.
- 996.3.2. Každý súťažiaci musí absolvovať štyri prekážky maratónskeho typu.
- 996.3.3. Kde sú k dispozícii dve haly je možné postaviť v halách po dvoch prekážkach a všetky prekážky môžu byť prekonané následne. Organizátor musí zväžiť daný efekt súťaže vzhľadom k divákovi.
- 996.3.4. Prekážky môžu mať ľubovoľný počet zhoditeľných prvkov.

### **996.4. Výpočet výsledkov skúšky**

- 996.4.1. Jeden trestný bod bude udelený za každú začatú sekundu potrebnú na prejazd prekážkou. Každé zbúranie je hodnotené piatimi trestnými bodmi. Všetky ďalšie penalizácie sú podľa záprahových pravidiel. Všetky penalizácie sa pripočítajú k časom potrebným k prejazdu prekážky a tak je získaný výsledok v trestných bodoch pre túto skúšku súťaže.
- 996.4.2. Každá prekážka je meraná samostatne. Čas sa meria s presnosťou na stotiny sekundy.
- 996.4.3. Jazdci štartujú od najhoršie umiestneného k najlepšiemu (po drezúre a prekážkovej jazde). Poradie štartujúcich na prekážkach maratónu 3 a 4 bude v opačnom poradí celkových výsledkov po absolvovaní prekážok 1. a 2.

### **996.5 Skúška C – Prekážková jazda**

- Čl. 928, 4., 4.1, 4.2, 4.3 pre halové záprahové súťaže v skúške C – prekážková jazda neplatí.
- 996.5.1. Dráha záprahovej súťaže je postavená na kolbišti s rozmermi minimálne 50 x 20 m, na ktorej je možné postaviť 10-15 prejazdov s kužeľmi alebo iných odsúhlasených častí (maratónskych prekážok). Pri maratónskych prekážkach nie sú žiadne štartovné a cieľové zástavky.
- 996.5.2. Dráha môže obsahovať jednu kombinovanú prekážku.
- 996.5.3. Každý kužeľ má na svojom vrchole loptičku.
- 996.5.4. Súťažiacim a spolujazdcom je umožnená prehliadka trate.
- 996.5.5. Súťažiaci štartujú v prvom kole podľa vylosovaného poradia. v druhom kole štartujú súťažiaci s najvyšším počtom trestných bodov (sekúnd) ako prvý.
- 996.5.6. Súťažiaci bude penalizovaný piatimi trestnými bodmi za každé zhodenie prekážky (jednej alebo dvoch loptičiek jednoduchej prekážky) a zhodenie zhoditeľných prvkov v maratónskej prekážke. Zhodenie či prevrátenie ktorejkoľvek časti maratónskej prekážky je penalizované piatimi trestnými bodmi. Pre halové súťaže neplatí kapitola 973.5. – Značky. Ako červené a biele značky sa môžu použiť návleky na kužeľe s číslami.
- 996.5.7. Ak bude súťaž na čas (čl. 978) prepočítavajú sa trestné body na sekundy.



- 996.5.8. Súťažiacim bude oznámená dĺžka dráhy a stanovený čas, ktorý je určený podľa dĺžky dráhy a rýchlosti 220 m za minútu. Šírka medzi kužeľmi môže byť 180 cm, 190 cm alebo 200 cm. Šírka môže byť upravená po prvom kole súťaže.
- 996.5.9. Rozpis môže stanoviť, že súťaž bude uskutočnená na tzv. limitovaný čas a súťažiaci bude penalizovaný jedným trestným bodom za každú sekundu jeho času nad alebo pod stanovený čas.
- 996.5.10. Prekážka typu „Mostík“ môže byť použitá z oboch strán ako jednotlivá prekážka a tiež ako kombinácia s maratónskou prekážkou (viď plán trate). Mostík nesmie byť kratší než 6 m, musí mať vejárové clony a zábradlie. Pokiaľ sú u tejto prekážky použité kužele, šírka medzi kužeľmi je 2,5 m. Pokiaľ kužele nie sú súčasťou mostíka, musia byť od mostíku vzdialené najmenej 2,5 m.
- 996.5.11. Každá jednotlivá prekážka je číslovaná a musí byť prejdená v správnom poradí a smere.
- 996.5.12. Štart (štartová čiara) nesmie byť bližšie ako 5 metrov od prvej prekážky. Cieľ (cieľová čiara) nesmie byť bližšie ako 5 metrov od poslednej prekážky.
- 996.5.13. Nie je stanovená ani minimálna a ani maximálna vzdialenosť medzi prekážkami. Tvar prekážok by mal umožniť súťažiacim udržiavať rovnomerné tempo po väčšinu trate.
- 996.5.14. Súťažiaci môžu prekrížiť svoju dráhu medzi prekážkami bez penalizácie.
- 996.5.15. Povinné bránky v maratónskej prekážke sa stanú „voľne prejazdny“, akonáhle ich súťažiaci prejde v správnom poradí a v správnom smere. Súťažiaci nimi potom môže prejsť kedykoľvek a v akomkoľvek smere (napr. súťažiaci musí najprv prejsť v správnom smere prvkom A a pred tým, než prejde prvkom B. Prvok A sa stáva voľne prejazdným a súťažiaci ním môže znovu prejsť koľkokrát chce a v akomkoľvek smere, atď.).
- 996.5.16. Súťažiaci, ktorý prejde povinnou číslovanou bránku maratónskej prekážky v nesprávnom poradí alebo smere pred tým, než sa stane voľne prejazdnou, bez toho, že by svoju chybu ešte pred výjazdom z prekážky opravil, bude vylúčený.
- 996.5.17. Súťažiac môže takúto chybu opraviť, pokiaľ sa vráti a prejde bránkou, ktorú vynechal pred tým, než prejde ďalšou bránkou v správnom poradí (napr. súťažiaci prejde bránky A a B a potom prejde D, vynechá C). Aby mohol svoju chybu opraviť, musí sa vrátiť a prejsť bránku C pred tým, než prejde bránkou D, do tej doby sú všetky bránky voľne prejazdné. Penalizácia za opravu je 20 sekúnd.
- 996.5.18. Pokiaľ bola prekážka (maratónska, mostík alebo kužele) prejdená, stáva sa otvorenou a môže byť prejdená znovu. Zhodenie či prevrátenie akejkoľvek časti je však penalizované.
- 996.5.19. Ak súťažiaci zhodí alebo významne posunie časť (maratónskej) prekážky pred tým, než bola prekážka prejdená (napr. pri jazde medzi prekážkou č. 5 a 6 zhodí prekážku č. 9), hlavný rozhodca zazvoní, zastaví sa čas a prekážka sa opraví. Súťažiaci je penalizovaný 5 tr. sekundami za opravu prekážky a 5 tr. sekundami za zhodenie. Korekcia času sa nerobí.
- 996.5.20. Jednoduchá prekážka tvorená kužeľmi musí byť prejdená minimálne jedným kolesom koča. Ak je zhodená jedna alebo obidve loptičky, penalizácia je 5 trestných sekúnd. V takom prípade nie je nutné, aby kone prešli prekážkou. Z jazdy súťažiaceho však musí byť zjavné, že mal v úmysle prekážkou prejsť.

## 996.6. Koče a oblečenie súťažiacich

- 996.6.1. Minimálna šírka koča vo všetkých skúškach súťaže je 125 cm. Koče môžu byť merané kedykoľvek počas súťaže.
- 996.6.2. Kone a pony môžu mať bandáže a zvony počas všetkých skúšok súťaže.
- 996.6.3. Súťažiaci môže používať rovnaký koč vo všetkých troch skúškach súťaže.





996.6.4. Ochranné prilby sú povinné v skúškach B a C. Ochranné vesty sú doporučené.

996.6.5. Oblečenie pre maratón je povolené vo všetkých skúškach súťaže.

996.6.6. Vo všetkých skúškach sú predpísané koče maratónskeho typu. Pneumatiky sú povolené.

996.6.7. Spolujazdec môže počas skúšky B a C stáť na koči a napovedať jazdcovi alebo mu ukazovať trať.

996.6.8. Spolujazdec aj jazdec sa môže skúšky B a C zúčastniť viackrát.

996.6.9. Kôň môže v jednej a tej istej skúške štartovať iba raz, avšak môže štartovať max. v dvoch súťažiach v jednom dni.

996.7. Celkové výsledky súťaže sa vyhodnocujú podľa pravidiel záprahových súťaží SJF.

### 996.8. Penalizácia

Zhodenie jednej alebo dvoch loptičiek jednoduchej prekážky	5 sekúnd
Prevrátenie alebo zhodenie akejkoľvek časti maratónskej prekážky	5 sekúnd
Oprava prekážky, ktorá ešte nebola prejdená (čas sa zastavuje)	10 sekúnd
Zosadnutie spolujazdca alebo jazdca 1. alebo 2. prípad (čas sa nezastavuje)	5 sekúnd
Spolujazdec používa oprate alebo brzdu	5 sekúnd
Oprava chyby v maratónskej prekážke	20 sekúnd
Prvá alebo druhá neposlušnosť	bez penalizácie

### 996.9. Vylúčenie

Tretie zosadnutie spolujazdca alebo jazdca	vylúčenie
Tretia neposlušnosť	vylúčenie
Chybný prejazd jednoduchej prekážky (poradie, smer)	vylúčenie
Neprejudenie medzi štartovými alebo cieľovými zástavkami	vylúčenie
Prevrátenie koča	vylúčenie
Aktívne používanie biča spolujazdcom	vylúčenie

## ČLÁNOK 997: FEI MAJSTROVSTVA SVETA v ZÁPRAHOCH PRE MLADÉ KONE NÚ: Možno aplikovať na národných pretekoch ako záprahové súťaže pre mladé kone.

### 1. Úvod / všeobecne

Tieto pravidlá musia byť čítané v spojitosti s FEI pravidlami a reguláciami, ale bez obmedzení FEI Všeobecných pravidiel, FEI záprahových pravidiel, FEI veterinárnych pravidiel, Antidopingu koní a reguláciami pre Anti-doping športovcov.

### 2. Rozpis

Kone 5 – 6 – 7 ročné, každá kategória samostatne.

### 3. Špecifikácia pravidiel *Koče a postroje (Čl. 936-942)*

Drezúrne alebo maratónske koče sú povolené pre všetky kategórie, okrem finále 6 a 7 ročných koní, kde je povinný maratónsky koč pri kombinovanom maratóne. **Spolujazdci:**

Ako v záprahových pravidlách **Prekážková jazda:** Ako článok 974: Mladé kone: šírka prekážky o 20 cm širší než rozchod kol.



#### 4. Rozhodovanie:

Bude sa posudzovať:

##### 1. Základné chody **Krok**,

**Klus** – jeho uznané formy, ako zhromaždený, pracovný, stredný a predĺžený klus, popísané v jednotlivých úlohách.

**Cval** – zhromaždený, pracovný, stredný (iba pre 6 a 7 ročné )

##### 2. Splnenie kritérií tréningovej škály v závislosti na veku kone.

##### 3. Celkový dojem zahŕňajúci charakter a prijazdenosť záprahového koňa v drezúre a prekážkovej

jazde. Najviac ovplyvňujúcim bodom je charakter koňa a jeho jazditeľnosť.

#### 5. Požiadavky a hodnotenie

##### 1. Jazdí sa jedna z dvoch úloh pre mladé kone YH1 alebo YH2 a hneď nasleduje štart do prekážkovej jazdy na tom istom kolbišti.

2. Rozhodcovia udelia známky podľa postupu popísaného nižšie – celé a polky známok sú povolené. 3. Priemerný výsledok je znížený penalizáciami za incidenty a to 1/10 bodu, ako sú popísané záprahových pravidielach za drezúru a prekážkovú jazdu (napr. 0,3 za zhodenie loptičky, 0,5 za zosadnutie spolujazdca, atď.). Prekročení stanoveného času v prekážkovej jazde je penalizované 0,1 tr. b. za sekundu.

#### 6. Kvalifikácia:

Môžu sa uskutočniť v každej krajine s výsledkom min. 7,0 v rôznych kategóriách, hodnotiace kritéria sú popísané v návode nižšie.

##### 1. 5 ročné kone

Úloha YH1 sa skladá z časti 1. drezúra a časti 2. prekážková jazda spoločne na jednom kolbišti.

2. **6 ročné kone** Úloha YH2 sa skladá z časti 1. drezúra a časti 2. prekážková jazda spoločne na jednom kolbišti. Alebo: mať absolvované CAI 2\* alebo vyššie v jednozáprahu alebo dvojzáprahu s min. 60% v drezúre.

##### 3. 7 ročné kone

Úloha YH2 sa skladá z časti 1. drezúra a časti 2. prekážková jazda spoločne na jednom kolbišti. Alebo: umiestniť sa na CAI 2\* alebo vyššie v jednozáprahu alebo dvojzáprahu s min. 60% v drezúre.

#### 7. Majstrovstvo

1. Na majstrovstvo musia kone najprv splniť kvalifikáciu v ich danej kategórii, rovnako ako v kvalifikačnom období.

**5 ročné kone** Úloha YH1 (drezúra + prek. jazda).

**6 a 7 ročné kone** Úloha YH2 (drezúra + prek. jazda). 50% súťažiacich koní sa kvalifikuje do finále a to s minimálnym výsledkom 6,0.



## Finále

### 5 ročné kone

Úloha YH3 (drezúra + prek. jazda)

Vypočítané skóre, vrátane odpočtu trestných bodov = **Finálový výsledok**

### 6 ročné kone

1. **Drezúra:** Úloha YH4 (finálová drezúrna úloha) posudzovaná podľa rovnakého postupu s jednou finálnou známkou.

2. **Špeciálny kombinovaný maratón** s dvomi maratónskymi prekážkami (bránky A-E) a 6 – 8 prekážok z kužeľov.

Hodnotiace kritéria: prístup (nasadenie), poslušnosť, agilita, produktívna účinnosť, potenciál, rýchlosť.

Rozhodovanie s jednou finálnou známkou (desatiny sú možné).

Známka 1 + známka 2 = **Finálový výsledok**

### 7 ročné kone

1. **Drezúra:** Úloha YH4 (finálová drezúrna úloha) posudzovaná podľa rovnakého postupu s jednou finálnou známkou u.

2. **Špeciálny kombinovaný maratón** s dvomi maratónskymi prekážkami (bránky A-E) a 6 - 10 prekážok z kužeľov.

Hodnotiace kritéria a trestné body rovnako ako vyššie.

Známka 1 + známka 2 = **Finálový výsledok**

## 9. Návod pre posudzovanie schopností mladých koní Úloha YH1 (5 ročné kone)

Sú možné iba celé alebo polovice známok.

### A. Drezúra:

a) Základné chody

#### 1. Krok

(Rytmus, priestrannosť, aktivita záde, uvoľnenosť pliec, vytiahnutie dopredu dole, uvoľnenosť) x 2

#### 2. Pracovný klus

(Rytmus, kmih, aktivita, pružnosť chrbta) x 1

#### 3. Stredný klus

(Rytmus, kmih, predĺženie rámca a krokov, pružnosť chrbta, priestrannosť, rovnováha) x 1

b) Prijazdenosť koňa v súvislosti s tréningovou škálou

(priľnutie, elasticita, ochota k vytiahnutiu sa, ohybnosť, poslušnosť, uvoľnenosť) x 2

### B. Prekážková jazda a celkový dojem

(kvalita prirodzených chodov, poslušnosť, uvoľnenosť, vzhlad, harmónia predvedenia, perspektíva koňa pre vozatajstvo) x 1

Všetky známky sa spočítajú a vydedia 7 = výsledok za predvedenie.



Penalizácie sa odpočítajú od tohto výsledku (viď. 3.3.)

Všetky incidenty sú počítané 1/10 bodu tak, ako sú uvedené v súčasných FEI pravidiel záprahových súťaží vzťahujúcich sa k drezúre a prekážkovej jazde.

## 10. Návod pre posudzovanie schopností mladých koní (6 a 7 ročné kone)

Sú možné iba celé alebo polovice známok.

### A. Drezúra:

a) Základní chody

#### 1. Krok

(Rytmus, priestrannosť, aktivita záde, uvoľnenosť pliec, vytiahnutie dopredu dole, uvoľnenosť) x 2

#### 2. Zhromaždený klus a pracovný klus

(Rytmus, kmih, aktivita, pružnosť chrbta) x 1

#### 3. Stredný a predĺžený klus

(Rytmus, kmih, predĺženie rámca a krokov, rovnováha, podsadenie) x 1

4. Cval (Rytmus, uvoľnenie, rovnováha, kmih, priestrannosť chodu, podsadenie) x 1

b) Prijazdenosť koňa v súvislosti s tréningovou škálou

(prilnutie, elasticita, ochota k vytiahnutiu sa, ohybnosť, poslušnosť, uvoľnenosť) x 2

### B. Prekážková jazda

(Poslušnosť, priestupnosť, uvoľnenosť, plynulosť jazdy, prilnutie, nasadenie, dôvera a prijímanie pomôcok) x 1

### C. celkový dojem

(kvalita prirodzených chodov, poslušnosť, uvoľnenosť, ochota ku zhromaždeniu sa, vzhľad, harmónia predvedenia, perspektíva koňa pre vozatajstvo) x 1

Všetky známky sa spočítajú a vydedia 9 = výsledok za predvedenie.

Penalizácie sa odpočítajú od tohto výsledku (viď. 3.3.)

Všetky incidenty sú počítané 1/10 bodu tak, ako sú uvedené v súčasných FEI pravidiel záprahových súťaží vzťahujúcich sa k drezúre a prekážkovej jazde.

## ČLÁNOK 998: Súťaže pre jazdcov a kone štartujúce 1. a 2. rokom

### 998.1. Všeobecne

Platné pravidlá pre záprahy sú aplikovaná pre jazdcov a kone, ktorí štartujú prvým alebo druhým rokom s týmito nasledujúcimi výnimkami.

**998.1.1.** Táto súťaž je určená pre jazdcov, ktorí štartujú prvým alebo druhým rokom alebo pre kone, ktoré ktorí štartujú prvým alebo druhým rokom v rámci danej kategórie a sú



taktiež spoločne hodnotení Táto súťaž sa môže usporiadať v kategórii jedozáprahov a dvojjáprahov.

Výsledky z týchto súťaží sa nezapočítavajú do rebríčka záprahových jazdcov, kvalifikácie na MSR a finále Zlatej podkovy.

**998.1.2.** Ak so záprahom štartuje jazdec ktorý štartujú prvým alebo druhým rokom, môže štartovať so záprahom, ktorý tomuto obmedzení nezodpovedá

**998.1.3.** Ak je súťaž usporiadaná pre v kategórii dvojjáprahy a štartuje so záprahom jazdec, ktorý už nie je jazdcom súťažiacim prvým alebo druhým rokom musí byť v každej skúške zapriahnutý vždy minimálne jeden kôň štartujúci prvým alebo druhým rokom. Porušenie tohto pravidla bude potrestané vylúčením.

## **998.2. Drezúra**

**998.2.1.** Pri tejto súťaži sa jazdí drezúrna úloha pre jazdcov a kone štartujúcich prvým alebo druhým rokom.

## **998.2. Maratón**

**998.3.1.** Maratón sa jazdí na 3 až 5 prekážok s prejazdami A až D. Ostatné parametre súťaže podľa úrovne CAN 2\*.

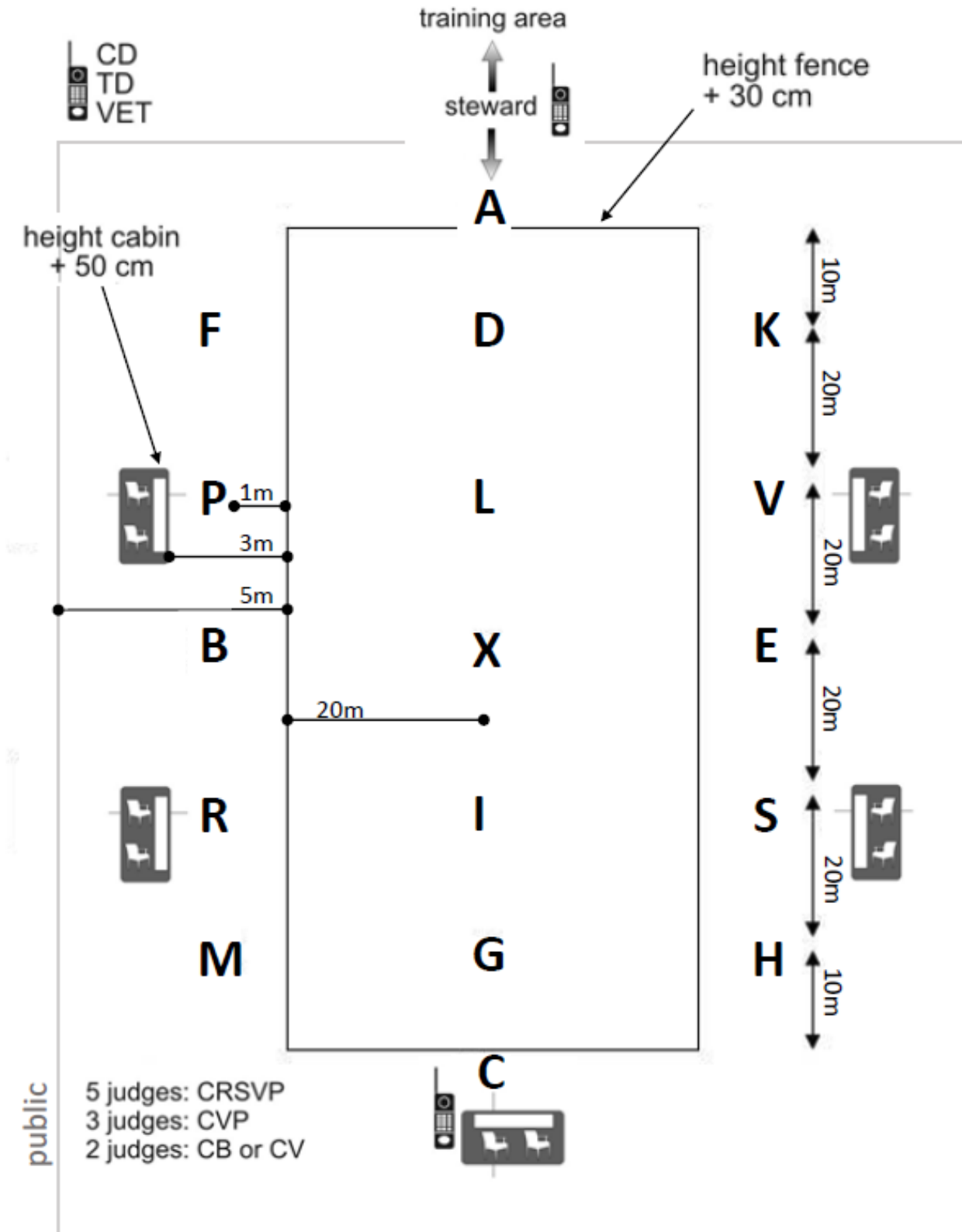
## **998.4. Prekážková jazda**

**998.4.1.** Rýchlosť prekážkovej jazdy je 230 m/min. Minimálne 15 prekážok.



### PRÍLOHA 1 Nákres drežúrnych obdĺžnikov

Nákres drežúrneho obdĺžnika 100 m x 40 m – pre štvorzáprahy







## PRÍLOHA 2 Prekážková jazda: uzavreté kombinované prekážky

(Prvky musia byť od seba oddelené 20 cm – 40 cm )

### 1. Jednoduché “L”

Konštrukcia:

Podpery – 40 cm až 60 cm od zeme po vrch ohradenia

Prvky – musia byť samostatne stojace, rovnobežné alebo kolmé

Jednotlivé alebo z dielov pospájané ohradenia; oddelené od seba 20 cm – 40cm.

Značky - pár červených a bielych značiek, vzdialených 15 cm

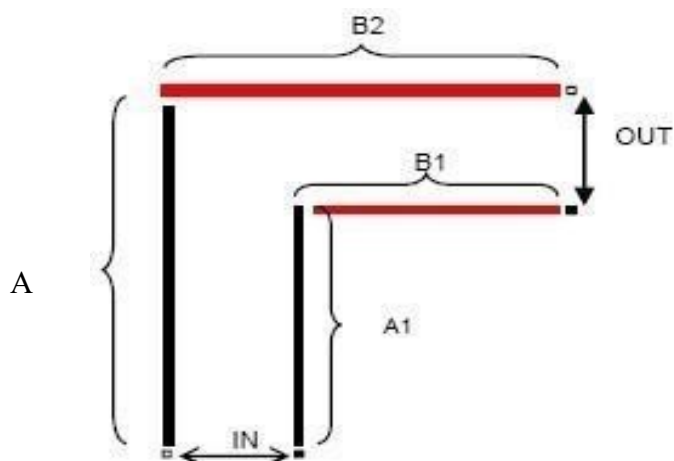
Prvok < A > pri vjazde (IN) a <<B>> pri výjazde (OUT)

Kone: (minimálne rozmery)

	IN	A1	A2	B1	B2	OUT
<b>Jednozáprah</b>	3	8	11	8	11	3
<b>Dvojjáprah</b>	3	8	11	8	11	3
<b>Štvorzáprah</b>	4	8	12	8	12	4

Pony: (minimálne rozmery)

	IN	A1	A2	B1	B2	OUT
<b>Jednozáprah</b>	3	8	11	8	11	3
<b>Dvojjáprah</b>	3	8	11	8	11	3
<b>Štvorzáprah</b>	3	8	11	8	11	3







## 2. Dvojité „L“

Konštrukcia:

Podpery – 40 cm až 60 cm od zeme po vrch ohradenia

Prvky – musia byť samostatne stojace, rovnobežné alebo kolmé

Jednotlivé alebo z dielov pospájané ohradenia; oddelené od seba 20 cm – 40cm . Značky – označujú každú časť nasledovne:

A – 15 cm od IN (vjazdu)

B – farebné alebo obalené bariéry alebo značky na zemi

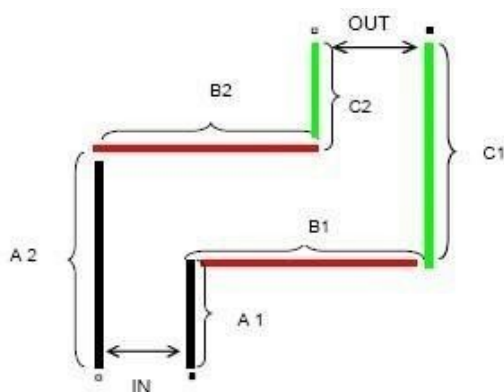
C – 15 cm od výjazdu (OUT)

**Kone: (minimálne rozmery)**

	IN	AI	A2	B	B1	B2	C	C1	C2	OUT
<b>Jednozáprah</b>	3	5	9	4	10	9	4	9	5	4
<b>Dvojazáprah</b>	3	5	9	4	10	9	4	9	5	4
<b>Štvorzáprah</b>	4	5	10	5	10	9	5	10	5	5

**Pony: (minimálne rozmery)**

	IN	AI	A2	B	B1	B2	C	C1	C2	OUT
<b>Jednozáprah</b>	3	5	9	4	9	9	4	9	5	4
<b>Dvojazáprah</b>	3	5	9	4	9	9	4	9	5	4
<b>Štvorzáprah</b>	3	5	9	4	9	9	4	9	5	4





### 3. Jednoduché „U“

Konštrukcia:

Podpery – 40 cm až 60 cm od zeme po vrch ohradenia.

Prvky – musia byť samostatne stojace; rovnobežné alebo kolmé.

Jednotlivé alebo z dielov pospájané ohradenia; oddelené od seba 20 cm – 40 cm.

Značky – označujú každú časť nasledovne:

A – do 15 cm od vjazdu (IN),

B – farebné alebo obalené bariéry alebo značky na zemi,

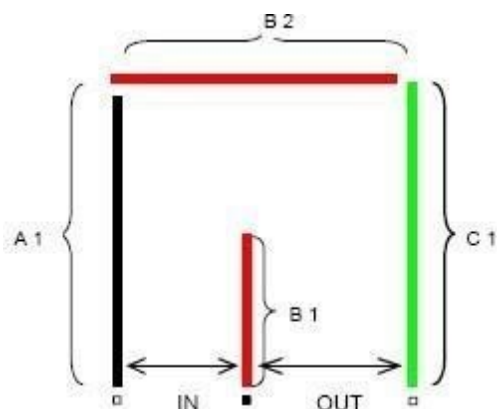
C – zvonka, ale do 15 cm od C.

Kone: (minimálne rozmery)

	IN	A1	B	B1	B2	C1	OUT
<b>Jednozáprah</b>	3	9	4	5	7	9	4
<b>Dvojazáprah</b>	3	9	4	5	7	9	4
<b>Štvorzáprah</b>	4	9	5	5	9	10	5

Pony: (minimálne rozmery)

	IN	A1	B	B1	B2	C1	OUT
<b>Jednozáprah</b>	2	8	3	5	5	8	3
<b>Dvojazáprah</b>	3	9	4	5	7	9	4
<b>Štvorzáprah</b>	3	9	4	5	7	9	4





#### 4. Dvojité „U“ Konštrukcia:

Podpery – 40 cm až 60 cm od vrch ohradenia,

Prvky – musia byť samostatne stojace, rovnobežné alebo kolmé,

Jednotlivé alebo z dielov pospájané ohradenia; oddelené od seba 20 cm – 40cm.

Značky – označujú každú časť nasledovne:

A – do 15 cm od vjazdu (IN),

B, C – farebné alebo obalené bariéry alebo značky na zemi,

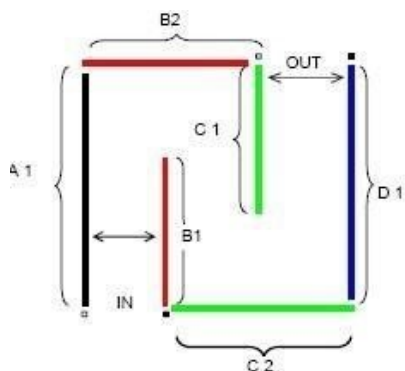
D – do 15 cm od výjazdu (OUT).

Kone: (minimálne rozmery)

	IN	AI	B	B1	B2	C	C1	C2	D1	OUT
<b>Jednozáprah</b>	3	12	4	8	7	4	8	8	12	4
<b>Dvojazáprah</b>	3	12	4	8	7	4	8	8	12	4
<b>Štvorzáprah</b>	4	13	5	8	9	5	8	10	13	5

Pony: (minimálne rozmery)

	IN	AI	B	B1	B2	C	C1	C2	D1	OUT
<b>Jednozáprah</b>	2	9	3	6	5	3	6	6	9	3
<b>Dvojazáprah</b>	3	12	4	8	7	4	8	8	12	4
<b>Štvorzáprah</b>	3	12	4	8	7	4	8	8	12	4





## 5. Box

Konštrukcia:

Podpery – 40 cm až 60 cm od zeme po vrch ohradenia

Prvky – musia byť samostatne stojace, rovnobežné alebo kolmé

Jednotlivé alebo z dielov pospájané ohradenia; oddelené od seba 20 cm – 40cm.

Značky – označujú každú časť nasledovne:

A – do 15 cm od vjazdu (IN)

B – farebné alebo obalené bariéry alebo značky na zemi

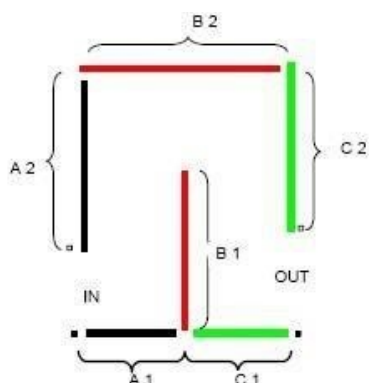
C – zvonka, ale do 15 cm od C

Kone: (minimálne rozmery)

	IN	AI	A2	B	B1	B2	C1	C2	OUT
<b>Jednozáprah</b>	3	4	8	4	7	8	4	7	4
<b>Dvojjáprah</b>	3	4	8	4	7	8	4	7	4
<b>-Štvorzáprah</b>	4	5	9	5	8	10	5	8	5

Pony: (minimálne rozmery)

	IN	AI	A2	B	B1	B2	C1	C2	OUT
<b>Jednozáprah</b>	2	3	7	3	6	6	3	6	3
<b>Dvojjáprah</b>	3	4	8	4	7	8	4	7	4
<b>Štvorzáprah</b>	3	4	8	4	7	8	4	7	4





## 6. Dvojbox

Konštrukcia:

Podpery – 40 cm až 60 cm od zeme po vrch ohradenia

Prvky – musia byť samostatne stojace, rovnobežné alebo kolmé

Jednotlivé alebo z dielov pospájané ohradenia; oddelené od seba 20 cm – 40 cm .

Značky – označujú každú časť nasledovne:

A – do 15 cm od výjazdu (IN)

B, C – farebné alebo obalené bariéry alebo značky na zemi

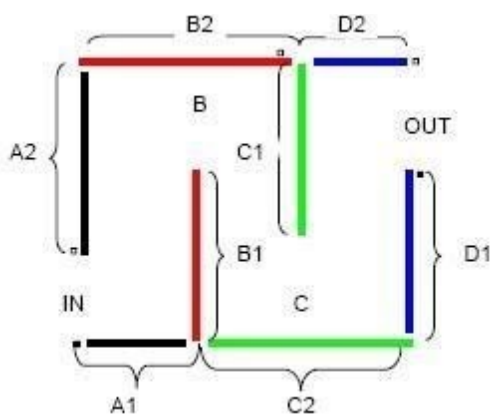
D – do 15 cm od výjazdu (OUT)

Kone: (minimálne rozmery)

	IN	A1	A2	B	B1	B2	C	C1	C2	D1	D2	OUT
<b>Jednozáprah</b>	3	4	8	4	7	8	4	7	8	7	4	4
<b>Dvojjáprah</b>	3	4	8	4	7	8	4	7	8	7	4	4
<b>Štvorzáprah</b>	4	5	9	5	8	10	5	8	10	8	5	5

Pony: (minimálne rozmery)

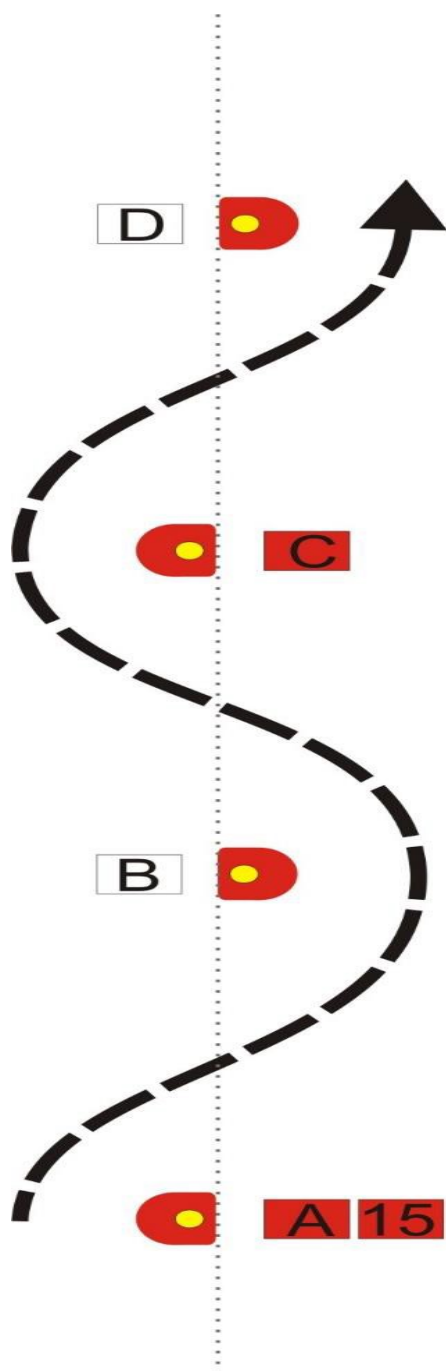
	IN	A1	A2	B	B1	B2	C	C1	C2	D1	D2	OUT
<b>Jednozáprah</b>	2	3	8	3	7	6	3	7	6	7	3	3
<b>Dvojjáprah</b>	3	4	8	4	7	8	4	7	8	7	4	4
<b>Štvorzáprah</b>	3	4	8	4	7	8	4	7	8	7	4	4





## PRÍLOHA 3 Prekážky: Otvorené kombinované prekážky

### 1. VLNOVKA



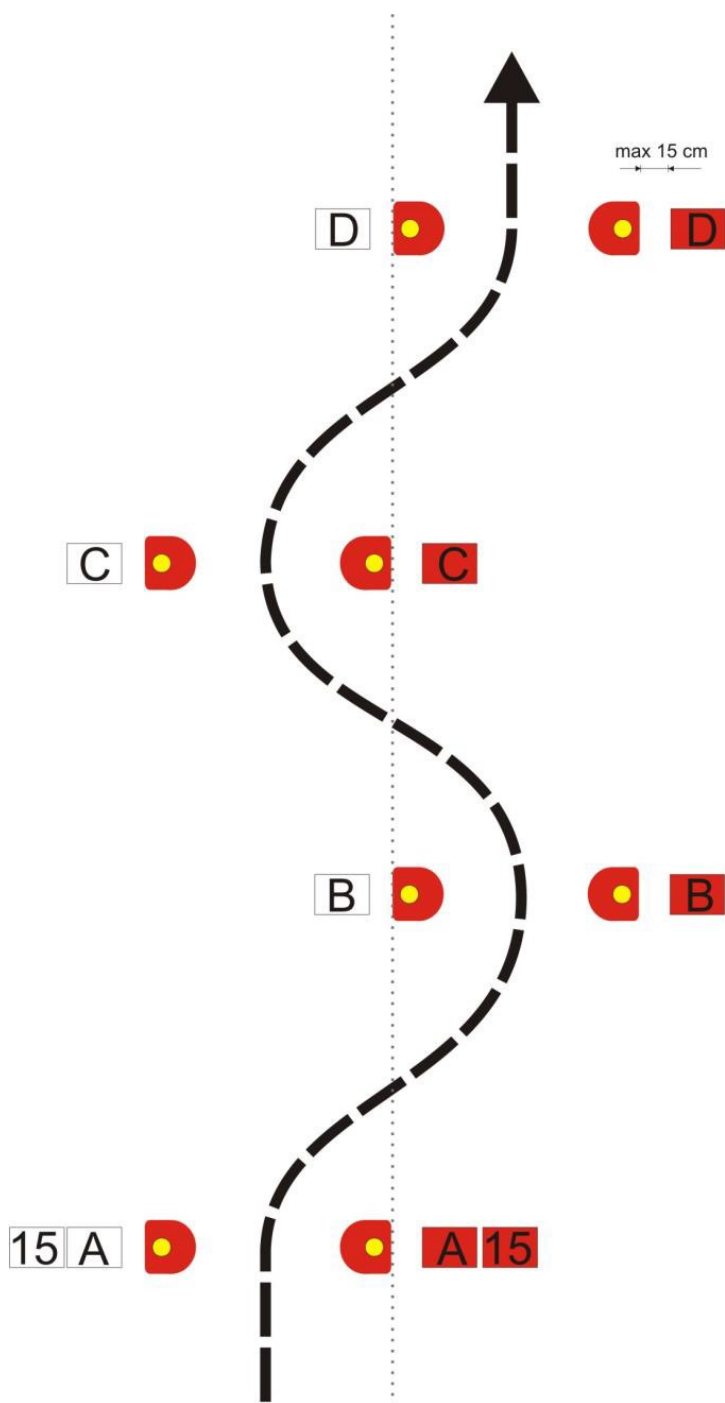
Minimálna vzdialenosť medzi kužeľmi – od stredu po stred

	Kone		Pony
Štvorzáprah	10 - 12 m		8 - 10 m
Dvojjáprah	6 - 8 m		6 - 8 m
Jednozáprah	6 - 8 m		6 - 8 m

Kužele sú postavené na rovnnej čiare so značkami na opačných stranách.



## 2. CIK - CAK:



Vzdialenosti medzi kuželmi – od stredu po stred

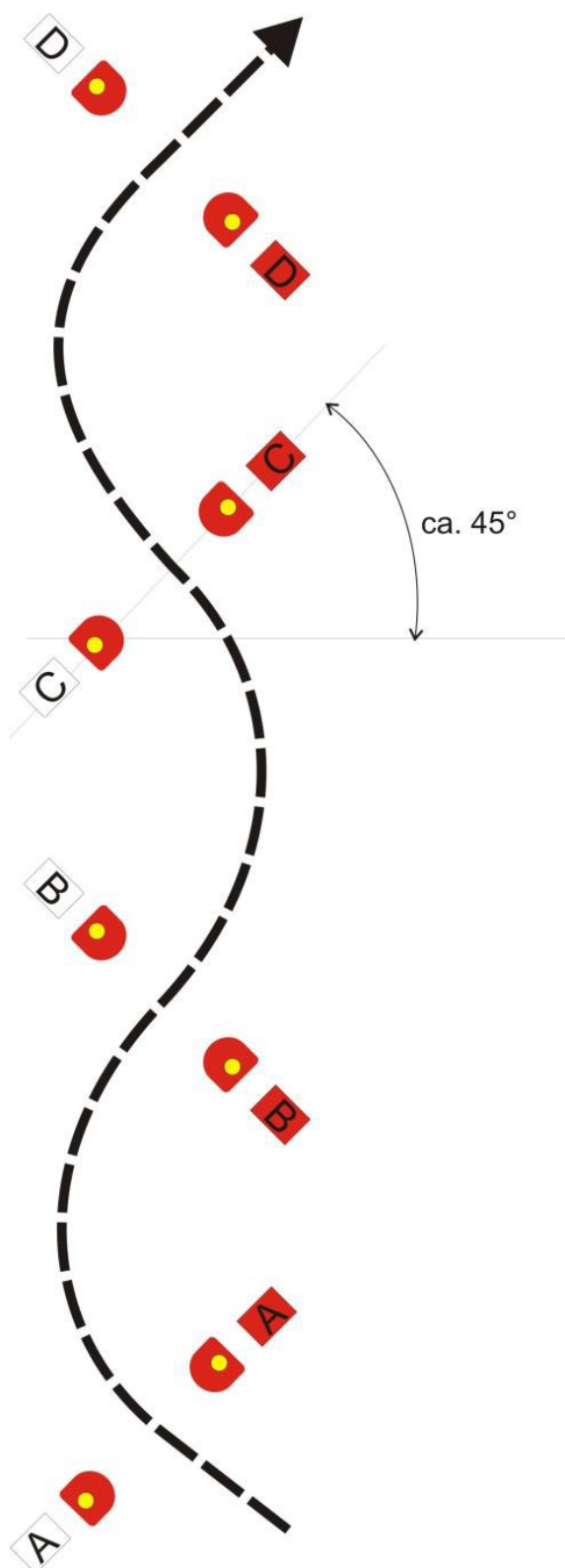
	Kone		Pony
Štvorzáprah	11 - 13 m		9 - 11 m
Dvojjáprah	10 - 12 m		9 - 11 m
Jednozáprah	10 - 12 m		9 - 11 m

Stredové kužele sú na rovnnej čiare, buď na prednej, strednej alebo zadnej línii kužeľa (ako ukázané vyššie), so značkami umiestnenými vo vzdialenosti do 15 cm.

Stredová línia kužeľa sa neupravuje, vonkajší kužeľ bude umiestnený do požadovanej šírky trate.



## 3. VLNA



	Štvorzáprah	Dvojjáprah	Jednozáprah
Minimálna vzdialenosť medzi kužeľmi	Min 10 max 12m	Min 8 max 10m	Min 8 max 10 m
Uhol páru kužeľov so stredovou čiarou vlny	cca. 45 °	cca. 45 °	cca. 45 °



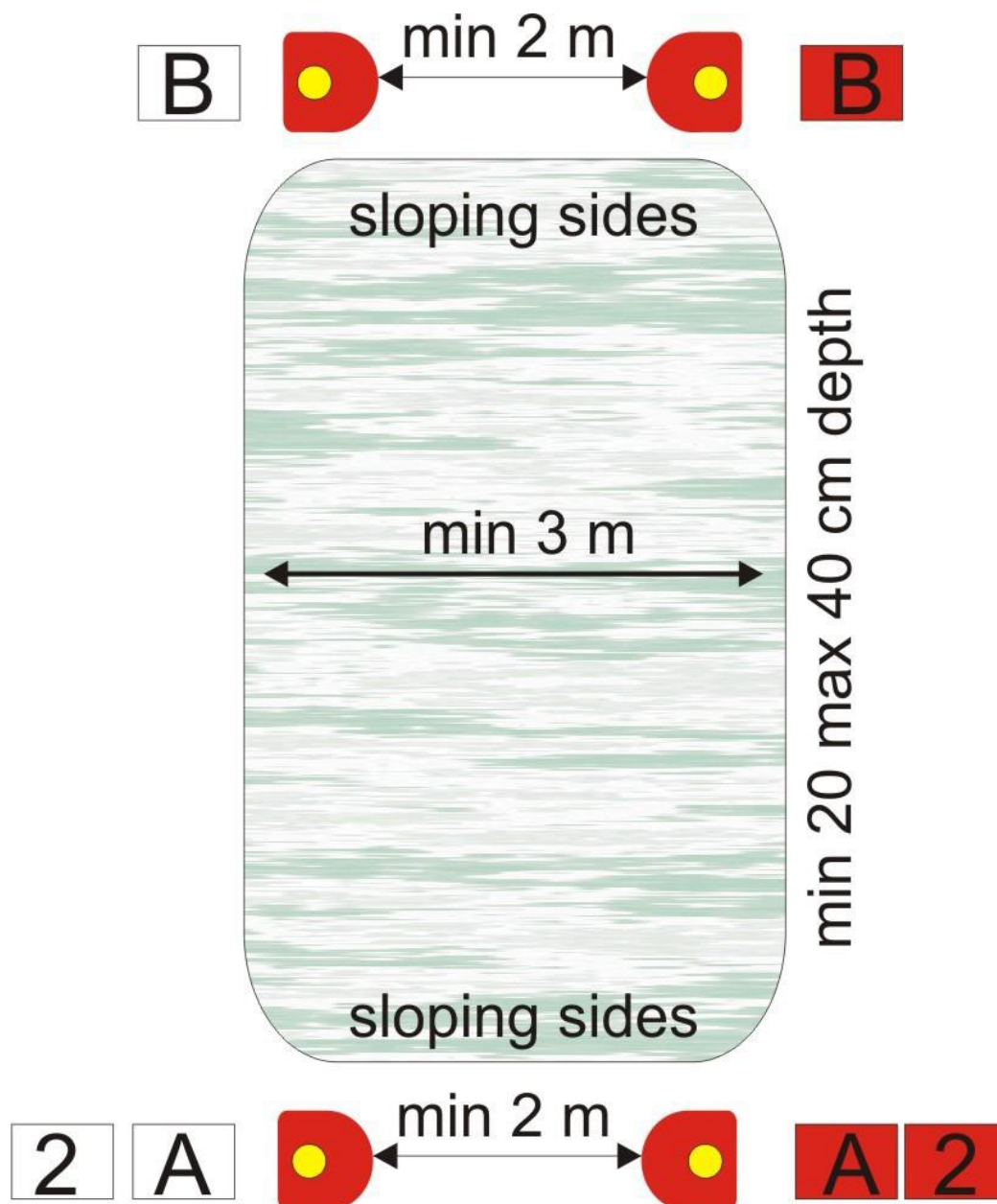


#### PRÍLOHA 4 Prekážky: Mostík a vodná prekážka

Rozmery: 10 m x 3 m, najviac 35 cm vysoký, s vejárovými clonami.

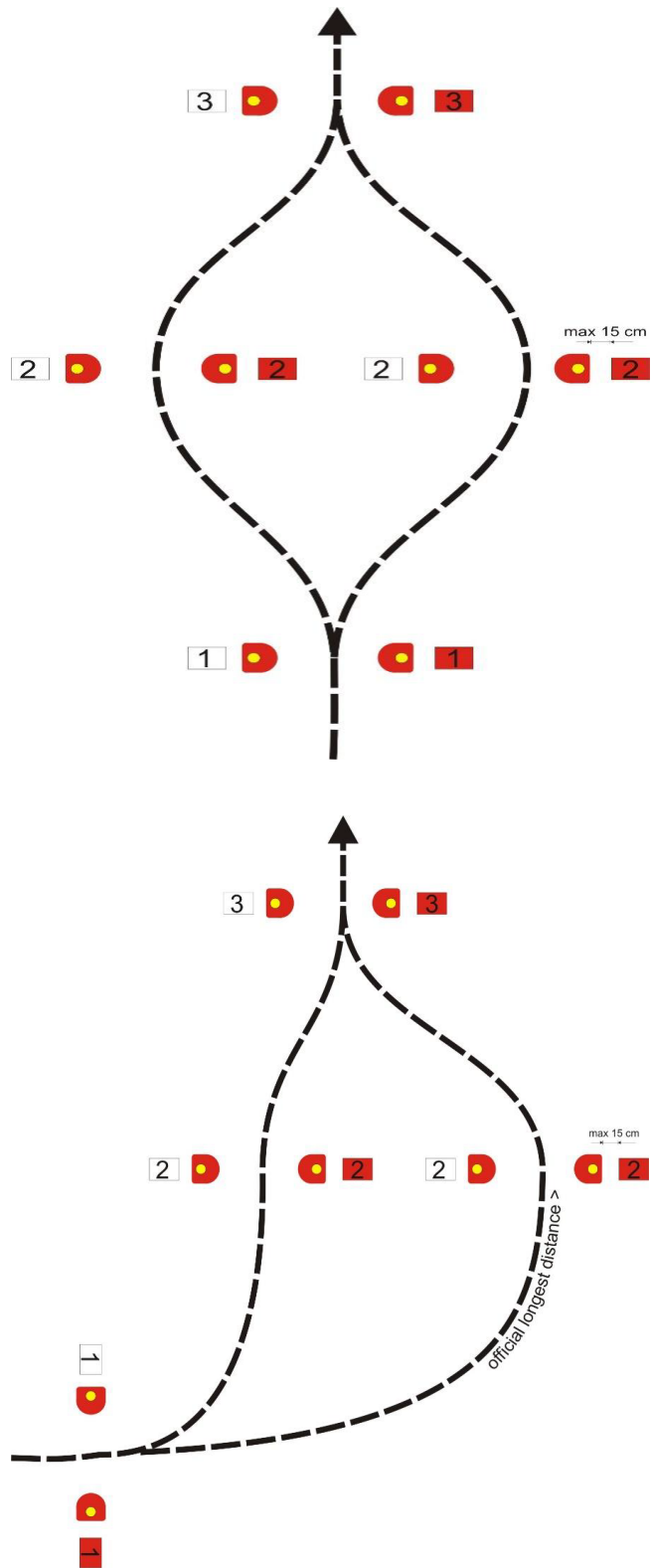
Voda: hĺbka 20 až 40 cm.

Kužele musia byť na oboch stranách mostíka, s červenými a bielymi písmenami A na vjazde a B na výjazde, vo vzdialenosti 2,0 m pre všetky kategórie.





PRÍLOHA 5 Prekážky: alternatívy/ možnosti v prekážkovej jazde

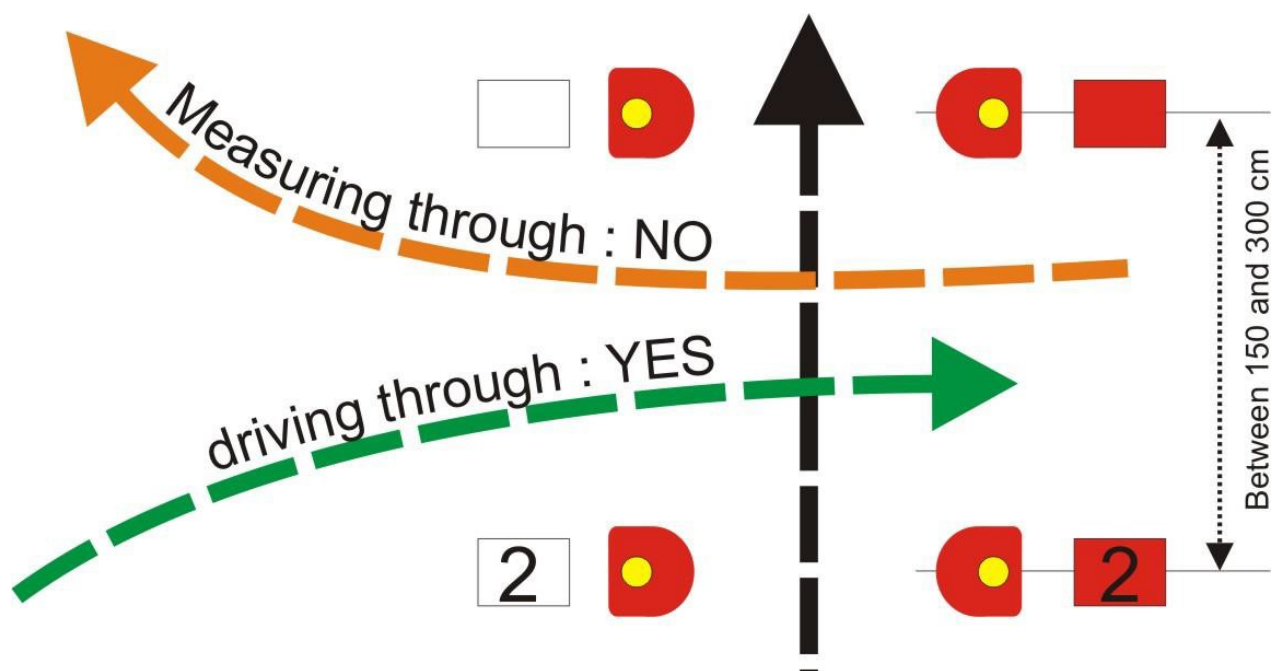




## PRÍLOHA 6 Oxeer v prekážkovej jazde

8.1. Oxeer je tvorený dvoma párami kužeľov v priamej línii. Vzďialenosť medzi prvým a druhým párom kužeľov je v rozpätí 1,5 až 3 metre, podľa rozhodnutia staviteľa trate.

Oxeer je považovaný za jednoduchú prekážku a maximálna penalizácia za zhodenie až do 4 loptičiek je 3 trestné body. Prvý pár kužeľov je označený číslom prekážky a druhý pár sa označí iba červenou a bielou značkou.



Vzďialenosť medzi prvým a druhým párom kužeľov je: minimálne 1,5 m a maximálne 3 metre.

Meranie dĺžky trate medzi kužeľmi nie je dovolené (oranžová šípka).  
Prejazd cez líniu prekážky je možný (zelená šípka)



## PRÍLOHA 7 Špecifikácia kužeľov

### FEI schválené kužele pre záprahy, pre vnútorné a vonkajšie prostredie

#### Kužeľ

- Materiál: plast, dostatočne stabilný pre použitie a nezničiteľný
- Výška: 30 – 50 cm
- Základňa: cca 400 x 425 mm
- Uhol: 60°
- Jamka pre loptičku na vrchole kužeľa: 40 mm v priemere
- Farba: bez obmedzení. Zmenšené kužele podľa Čl. 974.1.2.
- Hmotnosť kužeľa: min. 2,5 kg<sup>1</sup>

#### Loptička

- Veľkosť: 72 mm priemer
- Hmotnosť loptičky: 200 g

#### Červené a biele značky

- Vonkajšie priestory: odporúčané: dostatočne stabilné pre použitie
- Značky: rozmery: 330 x 330 mm
- Vnútorné použitie: puzdro

<sup>1</sup>Hmotnosť: tolerancia +/- 5% je akceptovateľná.





## **PRÍLOHA 8 Doplnok pre Para –záprahy**

### **1. Para záprahové súťaže**

- 1.1. Cieľom medzinárodných Para záprahových súťaží je umožnenie a rozvoj možností súťažiť pre jazdcov s postihnutím.
- 1.2. Klasifikácia všetkých jazdcov a určenie ich funkčného profilu a stupňa, umožní im súťažiť na spravodlivom základe s použitím schválených kompenzačných pomôcok podľa stupňa ich postihnutia.
- 1.3. Para záprahoví jazdci môžu súťažiť na FEI záprahových súťažiach s použitím kompenzačných pomôcok v súlade s ich stupňom postihnutia uvedenými v FEI klasifikačnom Masterliste aktívnych Para záprahových jazdcov.

### **2. Klasifikácia Para záprahového jazdca**

- 2.1. Podmienkou účasti je, že jazdec má trvalé, overiteľné a merateľné fyzické postihnutie, ktoré je podložené lekáorskými dôkazmi a spĺňa minimálne kritériá postihnutia, ako je podrobne uvedené v para jazdeckých klasifikačných pravidlách FEI.
- 2.2. Všetci športovci sa musia pred účasťou v súťaži podrobiť hodnoteniu športovca dvoma FEI akreditovanými para jazdeckými klasifikátormi. Športovcovi bude, v súlade s FEI Pravidlami klasifikácie para jazdcov na základe jeho funkčného profilu pridelený stupeň pre súťaž. Tento funkčný profil môže byť aj opätovne preskúmaný a revidovaný.
- 2.3. Podľa klasifikácie jazdca bude pridelený Sledovací kód hodnotenia (OA) alebo Stupeň stavu revízie (R) alebo potvrdenie (C) a všetky dôležité detaily budú súčasťou Klasifikačného Masterlistu aktívneho Para jazdca a budú publikované a budú zverejnené na FEI web stránke.
- 2.4. Podľa potreby klasifikátori musia byť pozvaní aby prišli 24 hodín pred žrebovaním. Všetci noví súťažiaci, súťažiaci so štatútom na prehliadku, alebo s určeným pevným dátumom prehliadky, alebo kde uplynul tento dátum, alebo tí súťažiaci s potvrdeným štatútom, ktorým bol udelený súhlas na reklasifikáciu sa musia podrobiť hodnoteniu pred žrebovaním. Musí byť poskytnutý čas na to, aby klasifikátori splnili svoju úlohu, informovať organizačný výbor o výsledkoch hodnotení a informovať príslušných funkcionárov o použitých kompenzačných pomôckach športovca.
- 2.5. Všetky príslušné podrobnosti týkajúce sa klasifikácie športovca a kompenzačných pomôcok požadovaných športovcom budú uvedené v Masterliste aktívneho para záprahového jazdca a zverejnené na webovej stránke FEI.
- 2.6. Protesty a odvolania týkajúce sa klasifikácie športovca sa majú vybavovať v súlade s postupmi FEI uvedenými v pravidlách FEI Para jazdeckej klasifikácie.

Odkazy na FEI webstránke na:

- Pokyny pre organizáciu klasifikácie na Para jazdeckých súťažiach,
- Pravidlá FEI Para jazdeckej klasifikácie,
- Klasifikačný Masterlist aktívneho Para záprahového jazdca.

### **3. Skupiny**

- 3.1. Súťažiaci sú rozdelení do dvoch skupín: Skupina I a Skupina II.
- 3.2. Súťažiaci v skupine II majú väčšie funkčné schopnosti ako súťažiaci v skupine I.



#### 4. Kategórie

- 4.1. Súťažiaci sa môže prihlásiť do vyššej skupiny ako určuje jeho klasifikácia.
- 4.2. Súťažiaci sa nesmie prihlásiť do nižšej skupiny ako určuje jeho klasifikácia.
- 4.3. Súťažiaci v skupinách I a II budú v samostatných kategóriách.

#### 5. Spôsobilosť

- 5.1. Iba súťažiaci s handicapom, ktorí sú schopní absolvovať drezúrnú úlohu, Prekážkovú jazdu a Maratón nezávisle a podľa FEI pravidiel, majú povolené súťažiť.
- 5.2. Profil a skupina musia byť uvedené na prihláške, programe a výsledkovej listine.
- 5.3. Organizačný výbor a technický delegát majú právo odmietnuť prihlášku, ale musia písomne uviesť dôvod odmietnutia.

#### 6. Kone

- 6.1. Para záprahoví jazdci môžu použiť buď kone alebo poníky. To musí byť uvedené v prihláške.

#### 7. Vybavenie

- 7.1. Ak para záprahový jazdec požaduje jazdenie v invalidnom vozíku tento musí byť bezpečný. Popruhy a upevňovacie svorky musia byť rýchlopúcinacie. V záujme bezpečnosti sú povolené šikmé vankúše, škrupinové sedadlá, vysoké bočné opierky a opierky rúk.
- 7.2. Para záprahový jazdec musí mať možnosť voľne vypadnúť z koča. Para záprahový jazdec môže byť prichytený brušným pásom alebo 4-bodovým pásom, ale tie musia byť vybavené systémom rýchleho uvoľnenia. Podporné pomôcky a rýchlo uvoľňovací systém musí byť pred drezúrou a maratónom skontrolovaný hlavným komisárom.
- 7.3. Oprate nemú byť v žiadnom prípade prichytené k parazáprahovému jazdcovi, aby nemohli zabrániť para záprahovému jazdcovi voľne vypadnúť z koča.
- 7.4. Jazda s druhými opratami, alebo s rozdelenými opratami nie je dovolená.
- 7.5. Para záprahový jazdec môže viesť záprah jednou alebo oboma rukami.
- 7.6. Para záprahový jazdec má povolené cviky uskutočňované vedením jednou rukou uskutočňovať oboma rukami, ak to má uvedené v Masterliste aktívneho para záprahového jazdca podľa jeho klasifikácie.

#### 8. Kompenzačné pomôcky

- 8.1. Štandardné kompenzačné pomôcky sú pomôcky a zariadenia iné než vo FEI záprahových pravidlách schválené postroje, koče a zariadenia, ktoré môžu byť použité všetkými para záprahovými jazdcami, ale musia byť uvedené v Masterliste aktívneho para záprahového jazdca podľa jeho klasifikácie.
  - Brušný pás držaný spolujazdcom alebo s rýchlo uvoľňovacím mechanizmom.
  - Pozdrav iba hlavou (SWHO):

Para záprahový jazdec môže pozdraviť iba hlavou a po celý čas je zabezpečený kontakt s opratami.
  - Ručná brzda
  - Motorové vozidlá na prehliadku kurzu trate (MVWC)
- 8.2. Kompenzačné pomôcky špecifické pre daný profil sú pomôcky, alebo zariadenia iné než schválené postroje, koče alebo zariadenia, ktoré sa môžu používať nominovanými profilmi a musia byť uvedené vo FEI klasifikačnom Masterliste podľa klasifikačného hodnotenia., Viac detailov o špecifických kompenzačných pomôckach pre daný profil je uvedených v článku 15.2 FEI Manuálu pre klasifikátorov.



- 4-bodový pás držaný spolujazdcom alebo s rýchlo uvoľňovacím mechanizmom
- Držiak opratí
- Popruh na biči
- Žiadna alebo upravená rukavica/e
- Bič držaný/používaný spolujazdcom
- Brzda ovládaná spolujazdcom
- Popruh na nohy alebo chodidlá
- Spolujazdcom držaná slučka opratí.

Ak to nie je uvedené v klasifikačnom Masterlist aktívneho para záprahového jazdca každé použité brzdy a/alebo biča spolujazdcom bude penalizované 20 trestnými bodmi.

8.3. Neštandardné kompenzačné pomôcky iné než vyššie uvedené, ktoré požaduje individuálny jazdec a nie sú špecifikované v pravidlách. Pomôcka je predpísaná pre jazdca umožňujúca mu jazdiť bez poskytovania výhody pred ostatnými jazdcami s rovnakým profilom alebo stupňom. Takéto pomôcky môžu zahŕňať zmeny k štandardným alebo špecifickým pomôckam pre daný profil alebo časť neštandardnej výbavy zákaznicky upravená pre jazdca. Použitie takejto neštandardnej kompenzačnej pomôcky musí byť schválené Para záprahovou pracovnou skupinou.

8.3.1. Použitie neštandardnej kompenzačnej pomôcky musí byť odsúhlasené Para záprahovou pracovnou skupinou pred súťažou na ktorej sa majú použiť. Každá takáto žiadosť musí byť písomne predložená FEI spolu s podpornou dokumentáciou (lekárskou dokumentáciou, popisom pomôcky fotkami, video záznamom atď.) najmenej dva týždne pred dňom inšpekcie koní na pretekoch na ktorých sa má použiť. Ak je pomôcka schválená FEI Para záprahovou pracovnou skupinou, tak sa doplní do jazdcovho klasifikačného Masterlistu aktívneho para záprahového jazdca.

8.3.2. Jazdci, ktorí neboli v minulosti klasifikačne hodnotení, na prvej súťaži (kde budú klasifikovaní) neštandardné pomôcky musia byť povolené technickým delegátom, hlavným stewardom, hlavným klasifikátorom a hlavným rozhodcom. Pre použitie na ďalších súťažiach musí byť kompletná žiadosť predložená FEI Para záprahovej pracovnej skupine a zapísaná v klasifikačnom Masterliste aktívneho para záprahového jazdca.

## 9. Asistencia

Hlavná zodpovednosť ohľadom používania povolenej pomoci je na parazáprahovom – jazdcovi.

- 9.1. Prísediaci musí mať nad 18 rokov. Národná federácia musí potvrdiť, že prísediaci má skúsenosti so záprahovým jazdením.
- 9.2. Para záprahový jazdec so stupňom I musí mať na koči prísediaceho. Počas drezúry a prekážkovej jazdy ďalší prísediaci musí byť na okraji arény k dispozícii pomôcť Para záprahovému jazdcovi so stupňom I.
- 9.3. V Maratóne v úseku A alebo kontrolovanom opracovaní ďalší prísediaci môže sprevádzať Para záprahového jazdca so stupňom I buď na koči, alebo ísť za kočom na bicykli, mopede ATV (štvorkolke) alebo podobne. V maratónne v úseku B všetci Para záprahoví jazdci so stupňom I musia byť sprevádzaní ďalším prísediacim buď na koči, alebo nasledovaní členmi tímu za kočom na bicykli, mopede ATV (štvorkolke) alebo podobne. Členovia tímu na bicykloch, mopedoch atď. nemajú povolené jazdiť cez prekážky.

## 10. Lieky

Kone / pony môžu byť testované na doping.



## **11. Prihlášky na Majstrovstvá sveta pre Para – jazdecké jednozáprahy (vid' čl. 925)**

- 11.1. Každá národná federácia môže na zozname menovitých prihlášok prihlásiť najviac šesť súťažiacich para jednozáprahov, s najviac dvomi koňmi na prihlášku a v definitívnych prihláškach troch súťažiacich para jednozáprahov s najviac jedným koňom na prihlášku.
- 11.2. Každé družstvo musí zahŕňať aspoň jedného súťažiaceho skupiny I.
- 11.3. Ak národná federácia môže poslať len dvoch súťažiacich, musia byť prihlásení ako družstvo.
- 11.4. Každá národná federácia môže vyslať vedúceho výpravy a veterinára, obaja budú mať tie isté privilégia ako súťažiaci.
- 11.5. Národná federácia, ktorá nemôže vyslať družstvo, môže prihlásiť jedného súťažiaceho v parazáprahoch ako jednotlivca podľa podmienok uvedených v Článku 912.
- 11.6. Každé národné družstvo môže prihlásiť jedného náhradného koňa z menovitej prihlášky. Parazáprahový súťažiaci, ktorý použije náhradného koňa, je oprávnený byť hodnotený ako jednotlivec a ako aj člen družstva. Náhradný kôň môže byť vymenený len raz, nie menej ako hodinu pred začiatkom Drezúry a organizátor musí byť písomne upovedomený.

## **12. Ďalšie požiadavky na Organizačný výbor:**

- 12.1. Výsledková tabuľa a obsluha výsledkovej tabule. Výsledková tabuľa by mala byť umiestnená tak a mala by byť takej veľkosti, aby bola dobre čitateľná po stojačky aj z invalidného vozíka.
- 12.2. Manažér transportu so súťažiacimi a vhodné dopravné prostriedky pre transport súťažiacich, sponzorov a funkcionárov a pre pohotovostné vozidlá.
- 12.3. Rampy pre vozík do všetkých zariadení využívaných súťažiacimi.

## **13. Poradie štartov v Maratóne (podľa článku 948)**

V maratónach môžu podľa rozhodnutia organizačného výboru a technického delegáta štartovať poníci pred koňmi, ale štartovacie poradie v každej triede musí byť podľa ustanovenia článku 948.

## **14. Prekážková jazda**

Povolený čas sa vypočíta pre rýchlosť 230 m/min pre kone aj pony. Pre rozjazd môže byť použitá rýchlosť 240 m/min.





## PRÍLOHA 9 Čestný odznak

Čestný odznak sa udelí súťažiacemu, ktorý dokončí všetky tri skúšky (bez vzdania sa, diskvalifikácie alebo vylúčenia) na Majstrovstvách sveta alebo Kontinentálnych majstrovstvách podľa nasledujúcej stupnice:

- a) zlatý odznak za 6 súťaží,
- b) strieborný odznak za 4 súťaže,
- c) bronzový odznak za 2 súťaže.

Úplný popis ocenenia sa uvádza v článku 132 Všeobecných pravidiel FEI.



## PRÍLOHA 10 Definície

**CAI-A:** označenie FEI záprahových súťaží vyššej úrovne používané do 31. 12. 2014

**CAI-B:** označenie FEI záprahových súťaží nižšej úrovne používané do 31. 12. 2014

**Deti:** Vid' Všeobecné predpisy Príloha A – Definície.

**Skúška:** časť Súťaže záprahov: Drezúra záprahov, Maratón, Prekážková jazda a Kombinovaný maratón – prekážková jazda.

**Zosadnutie:** vedomé opustenie koča súťažiacim alebo spolujazdcom alebo náhodné opustenie (pád) koča súťažiacim alebo spolujazdcom.

**Účastník súťaže:** u záprahov, jednotka pozostávajúca zo súťažiacich, koní, spolujazdcov, postrojov a koča zodpovedajúcemu záprahu ako je definované v Pravidlách.

**Funkcionár súťaže:** vid' Všeobecné pravidlá a Prílohu 3

**Kôň:** odvoláva sa na koňa alebo ponyho oprávneného súťažiť podľa Kapitoly VI.

**Junior:** vid' Všeobecné predpisy Príloha A – Definície.

**Organizačný výbor:** vid' Všeobecné predpisy.

### Maratónske prekážky:

- Pevné prekážky: vonkajšie prekážky konštruované z prírodných alebo umelo vytvorených elementov pevne ukotvených v zemi (min. 50 cm) s vlastnými prvkami (pridané skrutky alebo čapy dlhšie ako 50 cm nebudú považované za pevnú prekážku) napr. stromy, koly, ploty, kamenné konštrukcie a pod.
- Ťažké mobilné prekážky: vonkajšie prekážky konštruované ťažkých prenosných častí položených na zem ale pevne ukotvených. Môžu byť spevnené/fixované betónovými blokmi, vrecami s pieskom, vodou, veľkými kotviacimi skrutkami alebo reťazami. Skrutky alebo kolíky alebo iné podobné prostriedky ukotvenia dlhšie ako 50 cm sa stále považujú za ťažkú pohyblivú prekážku.
- Ľahké mobilné prekážky: halové prekážky vytvorené prevažne z ľahkých prenosných častí voľne položené na zem bez kotvenia. Tieto elementy sa môžu používať pre súťaže v hale alebo ako vonkajšie tréningové prekážky.

**Prípravné obdobie pretekov:** vid' Všeobecné pravidlá Príloha A – definície.

**Doba právomoci:** vid' Všeobecné pravidlá Príloha A – Definície.

**Rozpis:** oficiálny dokument schválený FEI udávajúci relevantné informácie o súťaži vrátane, ale nie len, dátumu a miesta súťaže, dátumu, do kedy musia byť prijaté prihlášky, disciplín, v ktorých sa bude súťažiť, program súťaže, kategórie, krajiny a iné relevantné detaily pozvaných súťažiacich a koní, dostupné ustajnenie a ubytovanie, hodnota cien a ich rozdelenie, a iné relevantné detaily.

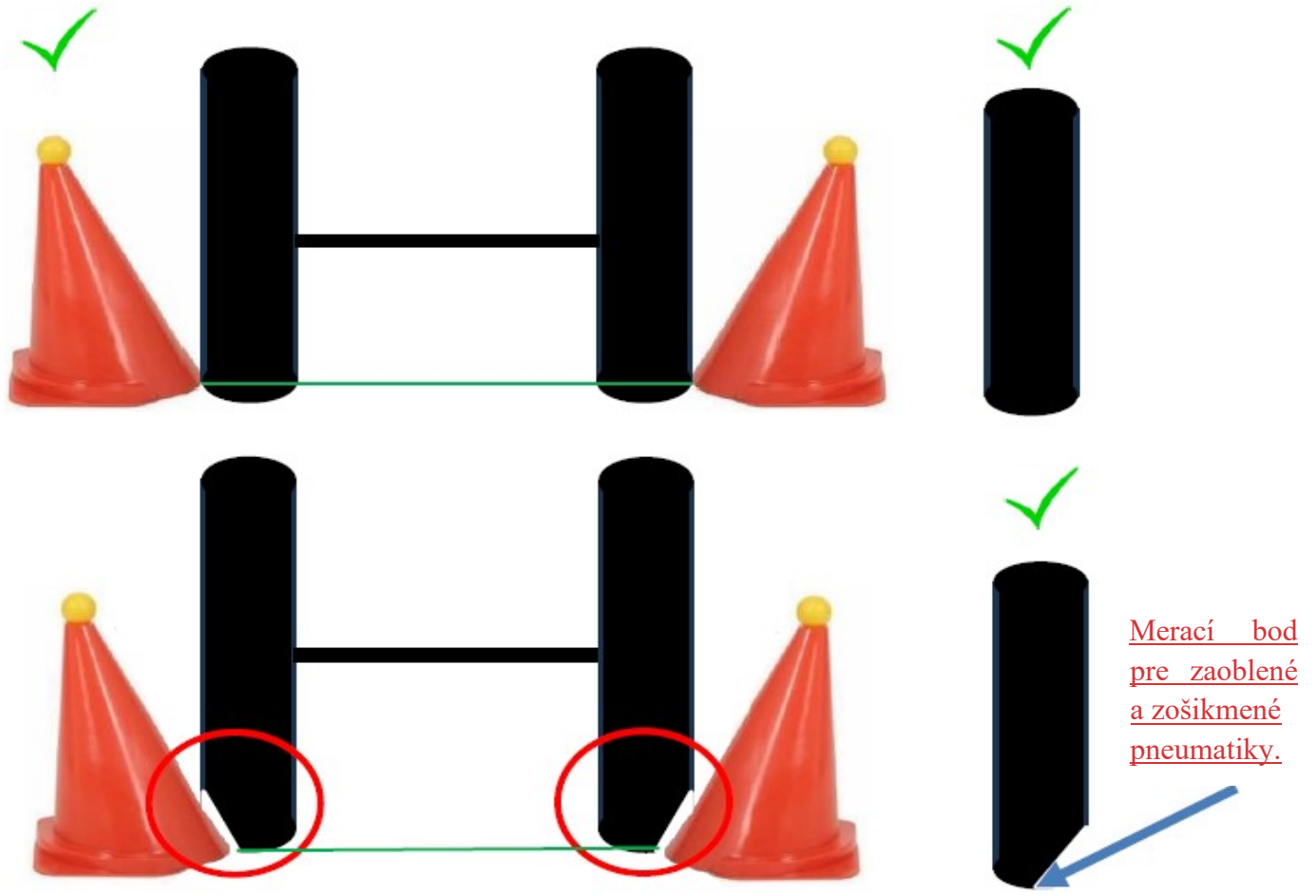
**Areál súťaže:** všetky priestory využívané pre skúšky, ktoré súťaž zahŕňa a priestory pre tréning, opracovanie, ustajnenie a parkovanie kočov.

**Záprah:** koč spolu s koňmi, postrojmi, súťažiacim a spolujazdcami.

**U 25:** vid' Všeobecné predpisy Príloha A – Definície.



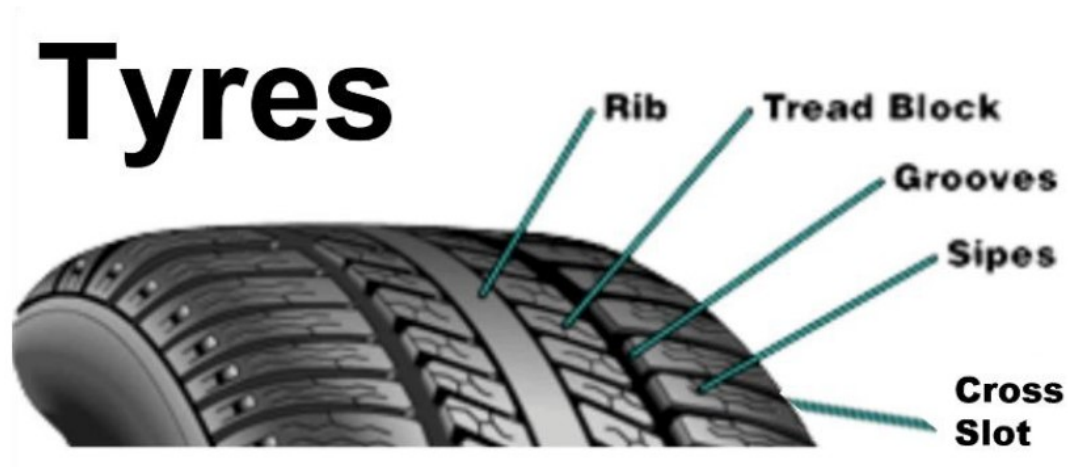
**PRÍLOHA 11 Meranie kočov**





## PRÍLOHA 12 Povolené pneumatiky

Táto príloha vstúpi do platnosti od 01. 07. 2025.



### 1. Povolené pneumatiky musí byť:

1.1. mať jedno rebro obsahujúce 1 úplne hladký blok dezénu, ktorý sa tiahne po obvode kolesa 360° a neobsahuje žiadne drážky, lamely alebo priečne štrbiny (a) alebo;

1.2. mať dve alebo viac rebier oddelených drážkou ľubovoľnej šírky. Každé rebro môže obsahovať iba 1 jednoduchý hladký blok dezénu, ktorý sa tiahne 360° po obvode kolesa a neobsahuje žiadne lamely ani priečne štrbiny (b) (c).

### 2. Povolené pneumatiky nesmú mať:

2.1. rebra, ktoré obsahujú viacero blokov dezénu (d),

2.2. rebro (rebra), ktoré obsahujú akékoľvek krížové štrbiny (e), lamely (f) alebo akúkoľvek kombináciu lamiel a krížových drážok (g).

