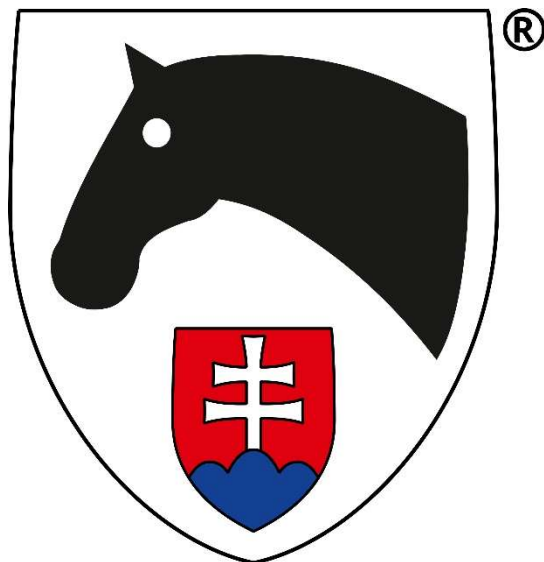


SLOVENSKÁ JAZDECKÁ FEDERÁCIA



SKOKOVÉ PRAVIDLÁ

20. upravené vydanie
platné od 1. marca **2024**

Anotácia

Toto vydanie je platné ako pravidlá jazdeckého športu Slovenskej jazdeckej federácie (SJF) od **1. marca 2024**.

Všetky pravidlá, smernice alebo iné texty, týkajúce sa rovnakého predmetu, vydané pred týmto dátumom, strácajú platnosť.

Pravidlá sú obsahovým prekladom medzinárodných pravidiel FEI **Rules for International Jumping Events**, upraveného 27. vydania, platného od 1. januára **2024**.

Názvy kapitol, článkov a odsekov, týkajúce sa nepreložených častí sú zapísané s odkazom do spomenutých originálnych pravidiel FEI.

- ◆ *Doplňky k pravidlám, ktoré platia len pre národné skokové súťaže sú písané týmto typom písma a označené symbolom ◆*

Obsah

PREAMBULA

9 FEI KÓDEX SPRÁVANIA PRE BLAHO KOŇA

Kapitola I Úvod

Čl. 200 11 Všeobecné ustanovenia

Kapitola II Kolbiská, opracoviská

Čl. 201 15 Kolbisko, opracoviská a cvičné prekážky

Čl. 202 16 Prístup na kolbisko a k cvičnej prekážke

Čl. 203 17 Zvukové znamenie - zvonec

Čl. 204 18 Parkúr a jeho meranie

Čl. 205 19 Plán parkúru

Čl. 206 20 Zmeny parkúru

Čl. 207 20 Zástavky

Kapitola III Prekážky

Čl. 208 22 Všeobecné ustanovenia

Čl. 209 23 Kolmá prekážka

Čl. 210 23 Šírková prekážka

Čl. 211 23 Vodná priekopa, vodná priekopa s kolmým skokom a Liverpoolom

Čl. 212 24 Kombinované prekážky (kombinácie)

Čl. 213 25 Lavice, valy a násypy

Čl. 214 25 Uzatvorené, čiastočne uzatvorené a čiastočne otvorené kombinácie

Čl. 215 25 Alternatívne prekážky a žolík

Kapitola IV Penalizácia na parkúre

Čl. 216 27 Penalizácia všeobecne

Čl. 217 27 Zhodenie prekážky

Čl. 218 27 Kolmé a šírkové prekážky

Čl. 219 28 Neposlušnosť

Čl. 220 28 Omyl na parkúre

Čl. 221 28 Zastavenie pred prekážkou

Čl. 222 29 Vybočenie

Čl. 223 29 Odopretie pohybu

Čl. 224 29 Pády

Čl. 225 31 Nedovolená pomoc

Kapitola V Čas a rýchlosť

Čl. 226 32 Čas parkúru

Čl. 227 32 Stanovený čas

Čl. 228 32 Prípustný čas

Čl. 229 32 Meranie času

Čl. 230 33 Prerušenie času

Čl. 231 33 Neposlušnosti počas prerušeného času

Čl. 232 33 Časová korekcia

Čl. 233 33 Zastavenie počas parkúru

Čl. 234 34 Rýchlosť

Kapitola VI Stupnica trestných bodov

- Čl. 235 35 Chyby
- Čl. 236 36 Stupnica A
- Čl. 237 36 Výsledky podľa stupnice A
- Čl. 238 36 Metódy určovania výsledkov podľa stupnice A
- Čl. 239 37 Stupnica C

Kapitola VII Pokuty, žlté varovné karty, vylúčenia a diskvalifikácie

- Čl. 240 39 Pokuty a žlté varovné karty
- Čl. 241 39 Vylúčenia
- Čl. 242 41 Diskvalifikácie
- Čl. 243 42 Nedovolené zaobchádzanie s koňmi (pozri aj čl. 142 VŠP)
- Čl. 244 43 Kontrola kamaší a bandáží

Kapitola VIII Rozoskakovania

- Čl. 245 44 Všeobecné ustanovenia
- Čl. 246 44 Prekážky v rozoskakovaní
- Čl. 247 45 Vylúčenie, vzdanie sa alebo odmietnutie účasti v rozoskakovaní, v druhom kole alebo v kole o víťazstvo

Kapitola IX Umiestnenie

- Čl. 248 47 Umiestnenie jednotlivcov a odovzdávanie cien

Kapitola X Jazdci a kone

- Čl. 249 48 Pozvánky na CSIO
- Čl. 250 49 Pozvánky na CSI
- Čl. 251 49 Prihlášky (pozri aj čl. 116 VŠP)
- Čl. 252 51 Štartovné poradie
- Čl. 253 53 Prihlášky štartujúcich do súťaží
- Čl. 254 53 Účasť, vek a počet koní
- Čl. 255 56 Účasť iných kategórií jazdcov v súťažiach dospelých
- Čl. 256 57 Úbor, ochranná prilba, náhradné pomôcky a pozdrav
- 256.3 59 Reklama na pretekároch a koňoch (pozri čl. 135 VŠP)
- Čl. 257 60 Postroje
- Čl. 258 64 Úrazy

Kapitola XI Oficiálni funkcionári

- Čl. 259 65 Oficiálni funkcionári
 - 259.1 65 Zbor rozhodcov
 - 259.2 67 Kontrola rozpisu a Správa zahraničného rozhodcu na FEI
 - 259.3 67 Veterinárna komisia a veterinárny delegát
 - 259.4 67 Autor parkúru a technický delegát
 - 259.5 69 Stewardi (Komisári)
 - 259.6 70 Konflikt záujmov

Kapitola XII Súťaže

- Čl. 260 72 Všeobecné ustanovenia
- Čl. 261 72 Bežné súťaže a súťaže Grand Prix (Veľká cena)
- Čl. 262 74 Súťaže sily a zručnosti ♦ *a súťaže na štýl*
 - 262.1 74 Všeobecné ustanovenia
 - 262.2 74 Skok mohutnosti
 - 262.3 75 Bariérové skákanie
 - 262.4 75 Súťaž majstrov
 - ♦ 262.5 75 *Rad prekážok*
 - ♦ 262.6 76 *Mini – Maxi*
 - ♦ 262.7 76 *Súťaž na štýl koňa*
 - ♦ 262.8 77 *Súťaž na štýl jazdca*
- Čl. 263 78 Honebné skákanie alebo súťaž rýchlosti a ovládateľnosti

Čl. 264	79	Pohár národov
Čl. 265	83	Súťaž sponzorských družstiev a iné súťaže družstiev
Čl. 266	84	Súťaž do prvej chyby
Čl. 267	85	Minútové skákanie
Čl. 268	85	Štafetové skákania
Čl. 269	87	Súťaž so stupňovanou náročnosťou
Čl. 270	88	Voľba prekážok
Čl. 271	89	Voľba dráhy
Čl. 272	89	Zrkadlové skákanie (Súťaž s postupným vylučovaním)
Čl. 273	90	Dvojkolová súťaž
Čl. 274	92	Dvojfázové skákanie
Čl. 275	93	Súťaž v skupinách s kolom o víťazstvo
Čl. 276	94	Súťaže s kolom o víťazstvo
Čl. 277	95	Derby
Čl. 278	95	Súťaž na kombináciach
Čl. 279	95	Preteky a súťaže s vypožičanými koňmi

Kapitola XIII Veterinárne prehliadky a vyšetrenia, zdravotná kontrola a pasy koní

Čl. 280	97	Veterinárne vyšetrenia, prehliadky koní a kontrola pasov
Čl. 281	98	Zdravotná kontrola koní
Čl. 282	98	Pasy a identifikačné čísla koní

PRÍLOHY 99

Príloha I	99	Čestné odznaky FEI
Príloha II	100	Tabuľky na výpočet stanoveného času
Príloha III	102	Štartovné poradie v zrkadlovom skákaní (čl. 272)
Príloha IV	103	Požiadavky na časomerné zariadenia a výsledkové tabule
Príloha V	107	Pravidlá pozvánok na CSI
Príloha VI	108	Požiadavky na preteky CSI a CSIO
Príloha VII	109	Konštrukcia vodnej priekopy
Príloha VIII	110	Spôsob kvalifikácie na Olympijské hry, Majstrovstvá sveta a kontinentálne majstrovstvá
Príloha IX	114	Pravidlá pre jazdcov do 25 rokov (U25), mladých jazdcov a juniorov
Príloha X	130	Pravidlá pre veteránov
Príloha XI	139	Pravidlá pre pony jazdcov
Príloha XII	154	Pravidlá pre preteky detí
Príloha XIII	168	Pravidlá pre kategóriu majiteľ - amatér

- ◆ **Príloha N1** 170 *Doporučené technické podmienky stavby parkúrov na národných skokových súťažiach*
- ◆ **Príloha N2** 173 *Doporučené vzdialenosti medzi prekážkami v kombináciach*
- ◆ **Príloha N3** 176 *Povolené prekážky na opracovisku*
- ◆ **Príloha N4** 177 *Nepovolené prekážky na opracovisku*
- ◆ **Príloha N5** 178 *Vzory hákov*
- ◆ **Príloha N6** 182 *Vzory povolených zubadiel v súťažiach na štýl koňa (čl. 262.7)*
- ◆ **Príloha N7** 183 *Príklady situácií, považovaných za neposlušnosť (čl. 219)*

Preambula

Aj keď tieto Skokové pravidlá (SkP) obsahujú podrobné pravidlá FEI pre medzinárodné ♦ *(aj národné)* skokové súťaže, musia sa uplatňovať v súlade so Stanovami, Všeobecnými pravidlami (VŠP) a Veterinárnymi pravidlami (VeP) a všetkými ostatnými pravidlami a smernicami ♦ *(FEI aj národnými)*.

Články v pravidlách sú číslované nasledovne:

- 1 - 99 Stanovy
- 100 - 199 Všeobecné pravidlá
- 200 - 299 Skokové pravidlá
- 300 - 399 Skokové majstrovstvá a hry
- 1000 - 1099 Veterinárne pravidlá

SkP nemôžu riešiť všetky mysliteľné situácie. Pri výnimočných a neočakávaných prípadoch je povinnosťou zodpovedných rozhodnutí na základe športového ducha a v čo najvyššej možnej miere v súlade so SkP a VŠP. V prípade chýbajúcich ustanovení je potrebné tieto interpretovať v plnom súlade s inými ustanoveniami v SkP, v súlade s inými pravidlami a predpismi FEI a športovým duchom.

Poznámky

- ♦ *Prílohy označené N nie sú zahrnuté v medzinárodných pravidlách.*

FEI KÓDEX SPRÁVANIA PRE BLAHO KOŇA

Medzinárodná jazdecká federácia (FEI) očakáva od všetkých, aktívnych v medzinárodnom jazdeckom športe, vernosť zásadam zaobchádzania s koňom, vydaným FEI ako aj rešpektovanie prvoradej a neustálej starostlivosti o koňa, ktorá nesmie byť nikdy podriadená súťažným alebo komerčným vplyvom. Vo všetkých stupňoch prípravy a tréningu koní musia byť dobré životné podmienky pre koňa nad všetkými ďalšími požiadavkami. Požadované sú hlavne nasledujúce body:

1. Blaho koňa – všeobecne:

a) Dobré menežovanie koní

Ustajnenie, strava a tréningové metódy musia byť dobre zabezpečené a nesmú obmedzovať životné podmienky koňa. Akékoľvek metódy, spôsobujúce fyzické alebo mentálne utrpenie nebudú tolerované.

b) Tréningové metódy

Kone musia byť tréňované len takým spôsobom, ktorý zodpovedá ich fyzickým možnostiam a úrovni vyzrelosti pre danú disciplínu. Nesmú byť predmetom nijakých tréningových metód, ktoré ich zneužívajú, spôsobujú strach alebo pre ktoré neboli riadne pripravené.

c) Podkúvanie a klince

Starostlivosť o kopytá a pribíjanie podkov musia byť na vysokej úrovni. Tvar klinca a jeho uchytenie musia predchádzať riziku bolesti alebo zranenia.

d) Doprava

Počas dopravy musia byť kone chránené pred zraneniami a iným zdravotným rizikám. Prepravníky musia byť bezpečné, dobre vetrané, udržiavané vo vysokom štandarde, pravidelne dezinfikované a riadené kvalifikovanými vodičmi. Vždy musia byť prítomné osoby schopné sa o kone postarať.

e) Presun

Všetky cesty musia byť starostlivo naplánované a koňom musia byť poskytnuté prestávky na oddych a prístupom ku krmivu a vode v súlade s príručkami FEI.

2. Spôsobilosť súťažiť:

a) Spôsobilosť a schopnosť

Účasť v súťažiach musí byť obmedzená pre spôsobilé kone a jazdcov s primeranými schopnosťami. Kone musia mať primeraný oddych medzi tréningom a súťažami a následne po presune na iné miesto.

b) Zdravotný stav

Kone s príznakmi problémov nesmú pretekať alebo pokračovať v pretekaní. V prípade akýchkoľvek pochybností musí byť vyžiadaná rada veterinára.

c) Doping a liečivá

Zneužitie dopingu a liečiv je vážny sociálny jav a nebude tolerovaný. Po každom veterinárnom zásahu musí byť pred súťažou poskytnutý dostatočný čas na zotavenie.

d) Chirurgické zákroky

Akékoľvek chirurgické zákroky ohrozujúce súťažiaceho koňa alebo bezpečnosť ostatných koní a/alebo pretekárov nie sú dovolené.

- e) Žrebné/nedávno ožrebené kobyly

Kobyly nesmú súťažiť po 4 mesiaci žrebnosti a pokiaľ neodstavené žriebä.

- f) Zneužitie pomôcok

Týranie koní požitím prirodzených jazdeckých pomôcok alebo umelých pomôcok (napr. bičiek, ostrohy atď) nebude tolerované.

3. Preteky nesmú poškodzovať životné podmienky koňa

- a) Kolbiská

Kone môžu byť trénované a môžu súťažiť len na vhodnom a bezpečnom povrchu. Všetky prekážky musia byť postavené so zreteľom na bezpečnosť koňa.

- b) Povrch

Všetky povrchy, na ktorých kone kráčajú, trénujú alebo súťažia musia byť urobené a spravované tak, aby sa znížili faktory, ktoré by mohli viesť k zraneniam. Zvláštna pozornosť musí byť venovaná príprave, zloženiu a údržbe povrchov.

- c) Extrémne počasie

Súťaže sa nesmú konať v prípade extrémnych poveternostných podmienok, ak by to obmedzilo jeho životné podmienky a bezpečnosť. Musia byť vytvorené opatrenia pre rýchle ochladenie koní po súťaži.

- d) Ustajnenie na pretekoch

Ustajnenie musí byť bezpečné, hygienické, pohodlné, dobre vetrané a dostatočnej veľkosti pre daný typ a povahu koní. Musí byť vždy k dispozícii vhodná čistá a kvalitná podstielka, čerstvá pitná voda a voda na opláchnutie.

4. Humánne ošetrovanie koní:

- a) Veterinárne ošetrovanie

Na pretekoch musí byť vždy zabezpečená veterinárna starostlivosť. Pokiaľ je kôň počas súťaže zranený alebo vyčerpaný, jazdec musí zosadnúť a veterinár ho musí skontrolovať.

- b) Vyšetrujúce strediská

Kedykoľvek je to potrebné, kôň by mal byť zdravotnou službou prevezený do najbližšieho príslušného strediska na vyšetrovanie a liečenie. Zranené kone musia byť dostatočne ošetrené ešte pred prepravou.

- c) Zranenia počas súťaže

Podmienky povrchu, frekvencia súťaží a ostatné rizikové faktory musia byť starostlivo posúdené za účelom obmedzenia počtu zranení.

- d) Eutanázia

Pokiaľ sú zranenia koňa natoľko vážne, že kôň musí byť usmrtený, veterinár tak musí urobiť humánnym spôsobom čo najskôr, z dôvodu skrátenia trápenia koňa.

e) Odchod na odpočinok

Je potrebné vynaložiť všemožné úsilie na zabezpečenie vhodnej opatery koní, ako aj humánneho zaobchádzania s nimi po ukončení ich pretekárskej kariéry.

5. Vzdelávanie:

FEI vyzýva všetkých zainteresovaných v športe, aby dosahovali najvyššiu možnú úroveň vzdelávania v oblasti ich odborných činností pri starostlivosti a menežmente súťažného koňa.

Tento Kódex správania môže byť z času na čas upravený a názory všetkých sú vítané. Zvláštna pozornosť bude venovaná novým výskumným objavom a FEI poskytne ďalšie zdroje a podporu pre štúdium dobrých životných podmienok koní.

Časť I SKOKOVÉ SÚŤAŽE

Kapitola I Úvod

Článok 200 Všeobecné ustanovenia

1. Skoková súťaž je súťažou, pri ktorej sa za rôznych podmienok preveruje dvojica jazdec a kôň na parkúre s prekážkami. Tieto súťaže majú ukázať pokoj, uvoľnenosť, skúsenosti, rýchlosť a poslušnosť koňa pri skákaní a jazdecké schopnosti jazdca. Presné a podrobné SkP boli vytvorené na riadenie súťaží.
2. Ak jazdec spraví nejakú chybu, napr. zhodenie prekážky, odmietnutie poslušnosti, prekročenie časového limitu a pod., je penalizovaný. Víťazom súťaže sa stáva jazdec, ktorý dostal najnižší počet trestných bodov, alebo dokončil parkúr v najkratšom čase, alebo získal najvyšší počet bodov, podľa typu súťaže.
3. Variabilnosť skokových súťaží je vítaná. Aj keď cieľom pravidiel je štandardizácia pravidiel a predpisov pre skokové súťaže ich cieľom nie je štandardizovať prirodzený charakter súťaží v ich pestrosti, čo predstavuje zaujímavý prvok ako pre jazdcov, tak aj pre divákov.
4. Iné súťaže môžu byť schválené skokovým riaditeľom FEI po konzultácii s predsedom skokovej komisie FEI za predpokladu, že podmienky sú v súlade s požiadavkami ustanovení VŠP a SkP. Podrobné podmienky každej takej súťaže musia byť jasne formulované v rozpise a v programe pretekov. Organizátorom nie je dovolené organizovať rôzne druhy ukážok, pokiaľ FEI neodsúhlasí podmienky, podľa ktorých sa tieto ukážky môžu konať. Podmienky, podľa ktorých sa tieto podujatia majú konať, musia byť písomne schválené FEI.
 - 4.1 ♦ *Národné súťaže, ktoré tieto pravidlá nepopisujú musia byť schválené Skokovou komisiou SJF a potvrdené Komisiou športových odborníkov SJF v súlade so VŠP a SkP. Podrobné podmienky pre každú súťaž musia byť jasne popísané v schválenom rozpise pretekov.*
5. Súťaže sa musia riadiť zásadou „fair play“ pre všetkých jazdcov. Za účelom dosiahnutia tohto cieľa je oficiálnym funkcionárom FEI povolené v rámci pravidiel a predpisov FEI použitie všetkých dostupných technických prostriedkov, vrátane ale nielen oficiálneho videozáznamu. Za oficiálny videozáznam v rámci pravidiel a predpisov FEI je považovaný záznam, predložený hlavnému rozhodcovi do 30 minút po vyhlásení oficiálnych výsledkov. Záznam musí byť vykonaný určenou vysielajúcou spoločnosťou, alebo akreditovanou vysielajúcou spoločnosťou, alebo inou oficiálnou spoločnosťou určenou OV alebo FEI pred pretekmi. Záznamy vykonané niekým iným nemôžu byť akceptované za žiadnych okolností. Prehratie záznamu je plne v zodpovednosti hlavného rozhodcu. Pokiaľ rozhodcovský zbor použije záznam na zmenu výsledkov súťaže, ten musí obsahovať nevyvrátiteľný dôkaz, že pôvodné rozhodnutie bolo nesprávne. Záznam nemôže byť nikdy použité na stanovenie času dosiahnutého na parkúre (SkP čl. 229.5). Použitie záznamu musí byť vždy v rámci a v súlade s platnými pravidlami. V spojitosti s vodnou priekopou rozhodnutie rozhodcu pri vodnej priekope je konečné (čl. 211.8).
6. Úhrada nákladov
 - 6.1 Vedúci družstiev, veterinári družstiev, pretekári, ošetrovatelia a kone
 - 6.1.1 Organizačné výbory (OV) Majstrovstiev sveta a kontinentálnych majstrovstiev dospelých sú povinní uhradiť náklady na ubytovanie a stravu od dňa pred veterinárnou prehliadkou koní do dňa po pretekoch

a cestovné náklady vedúcim družstiev, veterinárom družstiev pretekárom a koňom patriacim do oficiálneho družstva, ako aj ich ošetrovateľom, od hraníc hostiteľskej NF, alebo miesta príchodu do hostiteľskej NF na miesto konania pretekov, vrátane nákladov na vyloženie z lode alebo z lietadla. Taktiež musí uhradiť náklady spojené s karanténou a colnými poplatkami hostiteľskej NF. To isté platí pre cestu späť.

- 6.1.2 OV CSIO sú povinné uhradiť náklady na ubytovanie a stravu od dňa pred prvou oficiálnou súťažou po deň po pretekoch pre vedúcich družstiev, jazdcov a kone patriace do oficiálnych družstiev a ich ošetrovateľov. Náhrada cestovných nákladov pri CSIO nie je záväzná. OV CSIO môže poskytnúť rovnaké podmienky všetkým alebo časti individuálnych jazdcov mimo oficiálneho družstva;
- 6.1.3 OV CSIO sú povinné uhradiť náklady na stravu od dňa pred prvou oficiálnou súťažou po deň po pretekoch pre veterinárov družstiev;
- 6.1.4 Organizačné výbory nie sú povinné uhradiť žiadne ďalšie náklady, pokiaľ nie sú uvedené v rozpise pretekov, alebo hradiť náklady na dopravu alebo ubytovanie iným osobám, ktoré môžu byť členom družstva.
- 6.1.5 Pokiaľ nie je inak špecifikované v pravidlách alebo nariadeniach, rozsah náhrady nákladov na dopravu a ubytovanie pretekárov a ošetrovateľov a nákladov na ustajnenie a krmivo koní musí byť uvedené v rozpise a musí pokrývať primerané ubytovanie a stravu.
- 6.2 Náklady oficiálnych funkcionárov (♦ *Národné preteky pozri Prílohu N1 VŠP*).
- 6.2.1 OV musí uhradiť náklady na dopravu, ubytovanie a stravovanie všetkých oficiálnych funkcionárov nasledovne:
- 6.2.1.1. Úhrada cestovných nákladov
- Oficiálnym funkcionárom by mala byť ponúknutá výhodná doprava, kde je čas cesty a počet zastávok čo najmenší. Navrhnutý plán cesty musí byť pred jeho rezervovaním poslaný oficiálnemu funkcionárovi na schválenie. Pre nepretržité lety, trvajúce 6 a viac hodín musí byť ponúknutá business trieda. Každopádne medzi OV a oficiálnym funkcionárom môže dôjsť aj k individuálnej dohode ohľadne letenky, napr. vyššie denné náhrady za letenku v ekonomickej triede.
- 6.2.1.2. Doprava
- Vhodná doprava z/na letisko a z/do hotela by mala byť dohodnutá s oficiálnym funkcionárom vopred. Doprava na a z domáceho letiska a poplatky za parkovanie musia byť preplatené OV. Pokiaľ nie je zabezpečená doprava z/na cieľové letisko a z/do hotela, všetky výdavky s tým spojené hradí OV.
- 6.2.1.3. Strava
- Dve úplné jedlá denne (navyše k raňajkám) musia byť zabezpečené pre všetkých oficiálnych funkcionárov počas celých pretekov. Pokiaľ to OV nezabezpečí, oficiálny funkcionár má nárok na zvýšené denné náhrady vo výške 25 EUR na jedno jedlo.
- 6.2.1.4. Ubytovanie
- by malo byť zabezpečené s raňajkami v minimálne 3* hoteli. Oficiálni funkcionári by nemali zdieľať izbu s inými osobami.

6.2.1.5. Denné náhrady oficiálnych funkcionárov (okrem FEI technického delegáta)

Oficiálnym funkcionárom FEI prináleží za ich výkon minimálna denná náhrada na deň podľa nasledujúcej tabuľky. Úhrada sa vykoná v požadovanej výške v čistom už po zohľadnení daní uplatnených OV. Denná náhrada za maximálne jeden ďalší deň je vyplatená v prípade, pokiaľ je/sú cestovný/é deň/dni odlišný/é od dní vykonávania funkcie na pretekoch.

Preteky	Hlavný rozhodca Zahranický rozhodca Hlavný steward Zahranický steward	Ostatní činovníci
Celosvetovo		
Majstrovstvá, CSI/CSIO 4* a 5* (-W)	250 EUR	175 EUR
CSI/CSIO 3* (-W)	250 EUR	175 EUR
Európa a Severná Amerika		
CSI/CSIO 1* a 2* (-W) CSIO-Y/J/P/Ch, CSIYH1* a 2* CSI-U25/Y/J/Ch/V/Am kat. A a B, CSI-P	175 EUR	150 EUR
Všetky ostatné regióny		
CSI/CSIO 1* - 3* (-W) CSIO-Y/J/P/Ch, CSIYH1* a 2* CSI-U25/Y/J/Ch/V/Am kat. A a B, CSI-P	120 EUR	120 EUR

Na pretekoch s viacerými kategóriami sa minimálna denná náhrada určuje podľa najvyššej úrovne na pretekoch.

6.2.1.6. Denné náhrady FEI technických delegátov

Denná náhrada 300 EUR na deň, počas pretekov ako aj počas kontrolných návštev pred pretekmi (neplatí pre viacšportové hry), prináleží technickým delegátom, ktorých nominovala FEI na FEI skokové preteky a majstrovstvá. Takáto náhrada rôznych nákladov je vyplatená v čistom už po zdanení OV. Diety za maximálne jeden dodatočný cestovný deň sú vyplatené, pokiaľ cestovný deň/dni sú mimo doby konania pretekov.

6.2.2 Oficiálni funkcionári FEI, ktorých cestovné náklady platí OV majú byť menovaní so súhlasom OV.

6.3 Na úhradu nákladov na FEI majstrovstvách, **skokového** Finále FEI Svetového pohára, **Finále Longines ligy národov** a Olympijských hier pozri špeciálne pravidlá týchto podujatí. Náklady regionálnych majstrovstiev a regionálnych hier sú na rozhodnutí OV.

7. Pokiaľ má FEI dôvod predpokladať, že OV nebude schopný plniť svoje finančné záväzky, príslušná NF bude oprávnená požadovať finančné záruky ako záruky banky alebo záložný účet. Informácia bude uvedená v rozpise pretekov aby bolo zrejmé, či preteky majú finančné zabezpečenie alebo nie. Pokiaľ je zrejmé, že na pretekoch asi nebudú vyplatené finančné ceny, FEI upozorní jazdcov prostredníctvom ich NF. Pokiaľ si OV napriek všetkým prevenčným opatreniam nesplní svoje finančné záväzky voči FEI a jazdcom, nebude mu dovolené organizovať žiadne iné preteky až

do ich splnenia a finančné ceny nasledujúcich pretekov, ktoré OV usporiada musia byť dopredu uložené na spoločnom účte OV a NF.

8. Kalendár (Pozri tiež čl. 112 a Prílohu K VŠP)

Pre ďalšie súvisiace podmienky pozri tiež FEI VŠP.

K zamedzeniu prípadných pochybností všetky odkazy na preteky CSI 5* a CSIO 5* v čl. 200.8 zahŕňajú aj preteky CSI 5* -W a CSIO 5* -W.

Preteky CSI 5* a CSIO 5 sa nemôžu konať v termíne skokového Finále FEI Svetového pohára alebo Finále Longines ligy národov.

Od pondelka v týždni konania **skokových** Majstrovstiev sveta a kontinentálnych majstrovstiev dospelých je zakázané usporiadať preteky **skokového** FEI Svetového pohára, CSI 4*, CSIO 4*, CSI 5* a CSIO 5* na to istom kontinente, ako sa konajú majstrovstvá.

10 dní pred, počas konania a 7 dní po konaní skokových súťaží na Olympijských hrách by sa nemali konať preteky **skokového** FEI Svetového pohára. 10 dní pred, počas konania a 7 dní po konaní skokových súťaží na Panamerických hrách by sa nemali konať preteky **skokového** FEI Svetového pohára na tom istom kontinente.

Od pondelka v týždni predchádzajúcom konanie a počas skokových súťaží na **Majstrovstvách sveta seniorov**, Olympijských hrách a **skokového** Finále FEI Svetového pohára je zakázané usporiadať skokové preteky **Longines ligy národov** (celosvetovo).

Od pondelka v týždni predchádzajúcom konaniu a počas **skokových** kontinentálnych majstrovstiev dospelých je zakázané usporiadať preteky **Longines ligy národov** na tom istom kontinente.

Od pondelka v týždni predchádzajúcom konaniu a počas skokových súťaží na Panamerických hrách je zakázané usporiadať preteky **Longines ligy národov** v Amerike.

Od pondelka v týždni predchádzajúcom konaniu a počas skokových súťaží na Ázijských hrách je zakázané usporiadať preteky **Longines ligy národov** v Ázii.

9. Ustajnenie

Všetky kone musia byť ustajnené v oficiálnych stajniach, ktoré dal OV k dispozícii počas pretekov. V prípade že kôň (kone) je presunutý bez povolenia rozhodcovského zboru do stajne, ktorá nebola poskytnutá OV, kôň (kone) je diskvalifikovaný z pretekov.

Kapitola II Kolbiská a opravoviská

Článok 201 Kolbisko, opravoviská a cvičné prekážky

1. Kolbisko musí byť ohradené. Pokiaľ je kôň počas súťaže na kolbisku, musia byť všetky vchody a východy kolbiska zatvorené.
2. Kolbisko v hale musí mať minimálne 1200 m² s minimálnou šírkou 25 ♦ 20 m. Otvorené kolbisko musí mať minimálne 4000 m² s minimálnou šírkou 50 m. Výnimku z tohto pravidla môže udeliť skokový riaditeľ FEI po konzultácii s predsedom skokovej komisie FEI (♦ *Skoková komisia SJF*).

3. Opravoviská

OV musí zabezpečiť najmenej jedno opravovisko alebo dostatočne veľkú cvičnú plochu, poskytujúcu optimálne podmienky pre tréning. Musia tu byť umiestnené minimálne jedna kolmá a jedna šírková prekážka. Terén musí byť vyhovujúci. V prípade dostatku priestoru a veľkého počtu jazdcov mali by byť zabezpečené ďalšie prekážky. Všetky prekážky musia byť postavené bežným spôsobom s červenými a bielymi zástavkami. Zástavky môžu byť nahradené páskou alebo farbou na vrchu stojana prekážky.

Tam, kde je to priestorovo možné, môže byť v prípade veľkého počtu jazdcov vyhradená samostatná cvičná plocha.

Pokiaľ sa cvičná plocha nachádza v priestore, prístupnom verejnosti, z bezpečnostných dôvodov musí byť okolo nej vytvorená ochranná zóna o šírke asi 1 m, aby sa predišlo priamemu kontaktu verejnosti s koňmi.

♦ *Na opravovisku smie trénovať jazdca len riadne označený tréner (inštruktör) s platnou trénerskou licenciou pre daný rok, ktorý je zodpovedný za korektný stav cvičnej prekážky/cvičných prekážok a akúkoľvek manipuláciu s ňou/nimi počas tréningu jazdca.*

4. Cvičné prekážky

Používanie iného materiálu na prekážky, ako zabezpečil OV, je zakázané pod trestom diskvalifikácie a/alebo pokuty (čl. 242.2.6 a 240.2.5). Cvičné prekážky možno skákať len v smere vyznačenom zástavkami. Nikto nesmie fyzicky držať niektorú časť cvičnej prekážky.

- 4.1 Odskokové bariery môžu byť umiestnené priamo pod prvým prvkom prekážky alebo vzdialené od neho najviac 1 m na odskokovej strane. Pokiaľ je použitá odskoková bariera na kolmej prekážke, môže byť použitá aj doskoková bariera v rovnakej vzdialenosti od prekážky (max. 1 m). Doskoková bariera nesmie byť nikdy použitá pri šírkovej prekážke.
- 4.2 Každá prekážka vyššia ko 130 cm musí mať minimálne 2 bariery na odskokovej časti prekážky, bez ohľadu na to, či je použitá odskokovka alebo nie. Nižšia bariera musí byť vo výške pod 1.30 cm. Jeden koniec nižšej bariery musí byť v háku, druhý môže byť na zemi.
- 4.3 Ak sa používajú skrížené bariery ako vrchná časť prekážky, musia byť umiestnené tak, aby mohli spadnúť samostatne. Horný koniec bariery musí byť umiestnený v háku. Avšak za skríženými bariery možno umiestniť vrchnú vodorovnú barieru, ktorá musí byť najmenej 20 cm nad bodom, kde sa bariery krížia.
- 4.4 Vrchná bariera prekážky musí byť položená vždy v hákoch na oboch koncoch. Ak bariera leží na hrane háku musí to byť vzdialenejšia hrana a nikdy nie bližšia.

- 4.5 V súťažiach s maximálnou výškou prekážok do 140 cm, výška a šírka prekážok na opracovisku nesmú prekročiť výšku a šírku rovnú momentálne maximálnej výške prekážok v súťaži plus 10 cm.

V súťažiach s výškou prekážok väčšou ako 140 cm, maximálna výška prekážok na opracovisku môže byť 165 cm a maximálna šírka 180 cm.

Tento článok platí pre všetky kategórie okrem kategórie pony, kde pre maximálne rozmery cvičných prekážok platia údaje uvedené v čl. 17 Prílohy XI.

- 4.6 Krokové bariery nesmú byť, umiestnené v hákoch ani na jednom a ani na oboch koncoch.
- 4.7 OV môže poskytnúť materiál pre simulovanie vodnej priekopy.

5. Výcvik, precvičovanie a tréning gymnastiky

- 5.1 Jazdci môžu trénovať so svojimi koňmi gymnastiku s použitím barier položených na zemi avšak výška prekážok použitých k tomuto účelu nesmie prekročiť 130 cm. Jazdci, ktorí na týchto prekážkach trénujú, nesmú porušiť pravidlá o barovaní (čl. 243.2.1). Tréning gymnastiky na 1 rade následných prekážok bez cvalových medziskokov je povolený, pokiaľ je k dispozícii dostatok miesta, pričom môžu byť použité maximálne 3 prekážky s výškou do 100 cm a vzdialenosťou medzi 2,50 a 3,00 m medzi nimi.

Popísaný výcvik, precvičovanie a tréning gymnastiky nie sú povolené na opracovisku počas súťaže.

- 5.2 Ak je dostatok priestoru možno položiť len jednu barieru vzdialenú na strane odskoku najmenej 2,50 m od kolmej prekážky vysokej maximálne 130 cm. Na strane doskoku možno položiť barieru vo vzdialenosti najmenej 2,50 m, pokiaľ sa prekážka skáče z klusu alebo 3,00 m z cvalu. Takáto bariera, umiestnená 6 metrov a viac na ktorejkoľvek strane prekážky alebo na jej oboch stranách, môže byť použitá pri kolmých prekážkach aj pri oxeroch.

Popísané použitie barier nie je povolené na opracovisku počas súťaže.

- 5.3 Výcvik a tréning: pokiaľ je to možné majú byť vykonané opatrenia, aby jazdci mohli cvičiť a trénovať za prítomnosti stewarda v ranných hodinách. Jazdci môžu len mierne meniť prekážky, pričom nesmú byť porušené články 201.4, 201.5 a 201.6. Podstatné zmeny môžu byť robené len so súhlasom stewarda.

6. Kombinácie

sú dovolené, pokiaľ je dostatok priestoru a pokiaľ sú zachované korektné vzdialenosti medzi jednotlivými skokmi. Materiál musí pripraviť OV.

Pokiaľ je na cvičnej ploche málo miesta, jazdci môžu používať len jednoduché prekážky.

7. Všetky opracoviská a cvičné plochy, pokiaľ sú používané, musia byť pod stálym dozorom.
8. **Povolený počet koní na opracovisku priamo súvisí s veľkosťou opracoviska. Hlavný steward má právo obmedziť počet koní na základe veľkosti opracoviska a zohľadnení miery bezpečnosti.**

Článok 202 Prístup na kolbisko a k cvičnej prekážke

1. Vstup pešo na kolbisko majú jazdci povolený pred každou súťažou len raz a to sa vzťahuje aj na súťaže s rozskakovaním(iami). Zákaz vstupu na kolbisko musí byť signalizovaný tabuľkou s nápisom „Arena Closed“ ♦ „**Kolbisko zatvorené**“, umiestnenou pri vstupe alebo dobre viditeľne umiestnenou v strede

kolbiska. Povolenie k vstupu na kolbisko dáva zbor rozhodcov pomocou zvukového znamenia a tabuľkou s nápisom „Arena Open“ ♦ „Kolbisko otvorené“. Toto povolenie musí byť vyhlásené aj verejným rozhlasom.

Pri dvojkolových súťažiach s rôznymi parkúrami jazdci môžu prejsť kurz parkúru aj pred druhým kolom.

2. Na pretekoch, kde sú silne obmedzené možnosti pre prípravu koní, môže OV so súhlasom zboru rozhodcov, dovoliť použitie plochy kolbiska na opracovanie koní v presne určenom časovom období.

2.1 ♦ V prémiovanej súťažiach pre mladé kone alebo v súťažiach pre deti je možné (pokiaľ týmto súťažiach nepredchádza súťaž rovnakého alebo nižšieho stupňa, v ktorej mohli štartovať), jazdcom povoliť skúšobné kolo na identickom parkúre v súlade s týmito pravidlami.

3. Ak je opracovisko nevyhovujúce, alebo ho nemožno použiť, musí byť na kolbisku umiestnená cvičná prekážka, ktorá nie je súčasťou parkúru. Za iných okolností alternatívne alebo cvičné prekážky nie sú povolené v žiadnej súťaži. V určitých špeciálnych súťažiach (vrátane ale nielen pri Barierovom skákaní a Mohutnosti) môže rozhodcovský zbor rozhodnúť, že po prvom alebo druhom rozoskakovaní zostávajúci jazdci musia zotrvať na kolbisku. V takom prípade musí povoliť cvičnú prekážku na kolbisku.
4. Cvičná prekážka musí byť buď šírková s výškou do 140 cm a šírkou do 160 cm alebo kolmá prekážka do výšky 140 cm. Prekážka musí byť označená červenými a bielymi zástavkami a nie je označená číslom. Rozmery prekážky sa počas súťaže nesmú meniť.

Na tejto prekážke sú dovolené len dva pokusy. Viac skokov alebo pokusov o skok na tejto cvičnej prekážke má za následok pokutu a môže viesť aj k diskvalifikácii (čl. 242.2.3 a 240.2.6).

Skok cez cvičnú prekážku v opačnom smere môže viesť k diskvalifikácii (čl. 242.2.7).

Na vykonanie týchto pokusov má jazdec maximálne 90 sekúnd meraných od zvukového znamenia daného zborom rozhodcov.

Zhodenie prekážky, zastavenie alebo vybočenie pred prekážkou sa považuje za pokus. Ak kôň pri prvom pokuse odmietne poslušnosť, pričom zhodí alebo posunie prekážku, prekážka sa musí dať do pôvodného stavu a až potom môže jazdec vykonať druhý a posledný pokus. Čas potrebný na opravu prekážky sa nepočíta.

Zbor rozhodcov musí dať zvukový signál ku štartu, akonáhle jazdec dokončil svoj pokus (svoje pokusy), alebo po 90 sekundách. Po zaznení zvukového znamenia môže jazdec, ktorý využil len jeden pokus, vykonať druhý pokus, ale tak, aby prešiel štartom v správnom smere do 45 sekúnd. Vypršanie tohto intervalu má za následok spustenie času jazdca v súťaži. (čl. 203.1.2)

5. Pri predstavovaní pred súťažou majú jazdci zakázané skákať, alebo sa pokúšať skákať niektorú z prekážok na kolbisku. Za nedodržanie tohto odstavca môže zbor rozhodcov rozhodnúť o diskvalifikácii jazdca (čl. 242.2.4).
6. So súhlasom zboru rozhodcov môže víťaz pre potreby tlače skočiť jednu prekážku, avšak len za predpokladu, že táto prekážka nie je súčasťou nasledujúceho parkúru. Takýto postup by sa však nemal podporovať.
7. ♦ *V národných súťažiach s počtom štartujúcich viac ako 50, v prípade časovej tiesne a v súťažiach KMK aj z nižším počtom štartujúcich, môže rozhodcovský zbor povoliť prítomnosť na parkúre aj nasledujúcemu jazdcovi na koni, za predpokladu*

dodržania všetkých príkazov rozhodcovského zboru, vydaných na zabezpečenie bezproblémového priebehu súťaže.

Článok 203 Zvukové znamenie - zvonec

1. Zvukové znamenie sa používa na dorozumievanie sa s jazdcami. Za použitie zvukového znamenia zodpovedá jeden z členov zboru rozhodcov.

Zvukové znamenie sa používa:

- 1.1 na povolenie vstupu jazdcov na kolbisko, keď je parkúr pripravený na prehliadku (čl. 202.1) a na ukončenie prehliadky;
- 1.2 ako znamenie k štartu a k aktivácii odpočítavania 45 sekúnd smerom nadol, zobrazených na tabuli časomerného zariadenia vedľa kolbiska; (*♦ v národných súťažiach pokiaľ je k dispozícii*).

Odpočítavanie 45 sekúnd určuje čas, ktorý zostáva jazdcovi k odštartovaniu. Ak po odzvonení na znamenie štartu dôjde k nepredvídaným okolnostiam, má zbor rozhodcov právo odpočítavanie 45 sekúnd prerušiť. Udalosti ako napríklad neposlušnosti a pády medzi signálom k štartu a momentom, keď jazdec/dvojica prejde štartovnú čiaru v správnom smere, nie sú penalizované (čl. 235.3), avšak v prípade pádu jazdca a/alebo koňa kedykoľvek od momentu vstupu na kolbisko po prejdenie štartovnej čiary v správnom smere, bez ohľadu, či bolo zazvonené na štart, dvojici nie je povolený štart v tomto kole súťaže, čo musí byť oznámené zazvonením.

♦ Len vo výnimočných prípadoch časovej tiesne a po predchádzajúcom upozornení súťažiacich, môže rozhodcovský zbor na národných pretekoch znížiť dĺžku odpočítavania pred štartom na 30 sekúnd.

Opakovaný prechod cez štartovnú čiaru v správnom smere po odzvonení na znamenie štartu pred prekonaním prvej prekážky, sa hodnotí ako neposlušnosť.

Avšak v odôvodnených prípadoch má rozhodcovský zbor právo štart neaktivovať, zrušiť, dať nový signál k štartu a odpočítavanie začať odznova;

- 1.3 na zastavenie jazdca pri nepredvídanej okolnosti a ako signál, aby po prerušení pokračoval v parkúre (čl. 217.4 a 233);
 - 1.4 na oznámenie jazdcovi, že prekážka, porušená v dôsledku neposlušnosti, bola daná do pôvodného stavu (čl. 233);
 - 1.5 na oznámenie jazdcovi predĺženým a opakovaným zvukovým znamením o jeho vylúčení.
2. Ak jazdec neposlúchne znamenie na zastavenie, môže byť rozhodnutím zboru rozhodcov vylúčený (čl. 241.4.5), s výnimkou ustanovenia článku 233.2.
 3. Ak po prerušení jazdec odštartuje a skočí, alebo pokúsi sa skočiť prekážku pred zvukovým znamením, musí byť vylúčený (čl. 241.3.14).

Článok 204 Parkúr a jeho meranie

1. Rozhodcovský zbor (*♦ technický delegát, pokiaľ bol menovaný*) musí pred začiatkom súťaže skontrolovať parkúr. Parkúr je dráha, ktorú musí jazdec na koni počas súťaže prejsť od čiary medzi štartovnými zástavkami v správnom smere až po čiaru medzi cieľovými zástavkami. Dĺžka dráhy musí byť meraná presne na metre po

prirodzenej čiare, po ktorej pôjde kôň, vrátane oblúkov. Táto prirodzená čiara musí byť vedená stredom prekážok.

2. Na majstrovských súťažiach, Olympijských hrách, **skokovom** FEI Svetovom pohári, Pohári národov/**Longines lige národov** a Veľkých cenách (Grand Prix) musí predseda zboru rozhodcov alebo jeho splnomocnenec zabezpečiť, aby bola presne zmeraná dĺžka dráhy. Na Majstrovstvách, Finále, Hrách, všetkých pretekoch 5* ako aj súťažiach Longines rebrička, včítane **skokového** FEI Svetového pohára a súťaží Pohára národov/**Longines ligy národov** musí hlavný rozhodca alebo jeho splnomocnenec prejsť parkúr spolu s autorom parkúru, aby zabezpečili správne zmeranie dĺžky dráhy parkúru pomocou kolieska na meranie. Vo výnimočných prípadoch môže zbor rozhodcov zmeniť stanovený čas, ak sú splnené podmienky definované v čl. 204.3.
3. Po začiatku súťaže môže len zbor rozhodcov po konzultácii s autorom parkúru a technickým delegátom, ak je prítomný, rozhodnúť o tom, či došlo k podstatnej chybe pri meraní dĺžky dráhy. Toto rozhodnutie môže urobiť, najneskôr po treťom jazdcovi, ktorí ukončil parkúr bez neposlušnosti a prerušenia za predpokladu že títo jazdci odštartovali do 45 sekúnd od povolenia k štartu a skôr, ako odštartoval ďalší jazdec v poradí. V takomto prípade, má zbor rozhodcov možnosť zmeniť stanovený čas. V prípade, že sa stanovený čas zvýši, výsledky jazdcov, ktorí absolvovali parkúr pred zmenou času, sa opraví podľa nového stanoveného času, pokiaľ je to potrebné. Zníženie stanoveného času môže byť urobené len za predpokladu, že jazdci, ktorí už ukončili svoj parkúr nebudú dodatočne penalizovaní v dôsledku tejto úpravy.
4. V prípade, ak sa zhoršil stav terénu, môže zbor rozhodcov pred štartom prvého jazdca v súťaži zmeniť rýchlosť, stanovenú v rozpise.
5. Celková dĺžka dráhy parkúru v metroch nesmie nikdy prekročiť počet prekážok v súťaži násobený číslom 60.
6. Vzďialenosť medzi štartovou a cieľovou čiarou a prvou, resp. poslednou prekážkou nesmie byť väčšia ako 15 m a menšia ako 6 m. Obe čiary musia byť na pravej strane označené jednofarebnou červenou zástavkou a na ľavej strane jednofarebnou bielou zástavkou.

Štartovná a cieľová čiara musia byť označené značkami s písmenami S=start ♦ (štart) a F=finish ♦ (cieľ). (♦ Nie je povinné pri národných súťažiach).

Článok 205 Plán parkúru

1. Autor parkúru musí rozhodcovskému zboru odovzdať kópiu plánu parkúru s presným vyznačením všetkých podrobností. Presná kópia plánu parkúru musí byť vyvesená čo najbližšie k vstupu na kolbisko, kam by mala byť umiestnená najmenej 30 minút pred začiatkom každej súťaže. Pokiaľ je potrebné, stanovený čas parkúru môže byť doplnený do plánu aj neskôr ako 30 minút pred začiatkom súťaže, a to hneď ako autor parkúru zmeria dĺžku dráhy. Pri všetkých súťažiach musí autor parkúru naznačiť stopu odmeranej dráhy do plánu parkúru.
2. Prekážky sa čísľujú v takom poradí, v akom musia byť prekonávané, okrem určitých súťaží, daných v SkP.
3. Kombinácie sa označujú len jedným číslom. Toto číslo môže byť zopakované pri každej časti kombinácie kvôli zboru rozhodcov a jazdcom. V takom prípade sú čísla rozlíšené písmenami (napr.: 8A, 8B, 8C atď.).
4. Plán parkúru musí obsahovať:

- 4.1 polohu štartovnej a cieľovej čiary. Pokiaľ nie je určené inak, tieto čiary možno počas súťaže prejsť opakovane bez penalizácie;
- 4.2 rozmiestnenie prekážok, ich typ (oxer, kolmý skok, trojbradlie) a čísla prekážok;
- 4.3 označenie povinných prejazdov na ľavej strane bielou zástavkou a na pravej strane červenou zástavkou;
- 4.4 dráhu, po ktorej musí jazdec ísť, vyznačenú buď plnou čiarou (v takom prípade sa musí ísť presne podľa tejto čiary) alebo šípkami, ktoré ukazujú smer skoku na každej prekážke (v tomto prípade si jazdec môže voľne voľiť dráhu od prekážky k prekážke). Ak existuje na parkúre určitý povinný úsek obmedzujúci voľnú voľbu dráhy, musia byť na plánu použité obe metódy označenia dráhy;
- 4.5 použitú stupnicu penalizácie;
- 4.6 rýchlosť, pokiaľ je stanovená;
- 4.7 dĺžku parkúru;
- 4.8 stanovený čas a prípustný čas, ak sú určené, alebo časový limit, pokiaľ je stanovený;
- 4.9 prekážky, dĺžku dráhy, stanovený a prípustný čas pre rozoskakovanie;
- 4.10 kombinácie považované za úplne alebo čiastočne uzavreté (čl. 214).
- 4.11 každé rozhodnutie a/alebo zmenu vyhlásenú zborom rozhodcov, týkajúcu sa parkúru.

Článok 206 Zmeny parkúru

1. Zmeniť plán parkúru, v prípade vážnych okolností po jeho vyvesení, možno len so súhlasom zboru rozhodcov. V takomto prípade musia byť o zmenách informovaní ako vedúci družstiev, tak aj všetci jazdci.
2. Po začiatku súťaže sa podmienky tejto súťaže nesmú meniť a kurz parkúru a jeho prekážky musia zostať bez zmeny, pokiaľ SkP neurčujú inak. Ak je potrebné prerušiť súťaž (z dôvodov búrky alebo nedostatočnej viditeľnosti a pod.), po prerušení musí súťaž pokračovať na tej istej dráhe a prekážkach a musia byť vytvorené podmienky, čo najviac zhodné s podmienkami v okamihu prerušenia. Avšak pre Pohár národov, resp. **Longines ligu národov** platí čl. 264.3.6.
3. Bez ohľadu na predchádzajúci odstavec 2, ľubovoľná prekážka môže byť premiestnená počas súťaže alebo medzi kolami súťaže, ak sa podľa názoru zboru rozhodcov zhorší stav nájazdu, alebo sa objavia iné zvláštne okolnosti, ktoré to vyžadujú. Prekážky, ktoré nie je možné premiestniť, akou je napr. vodná priekopa, priekopy alebo stále prekážky, musia byť vynechané z parkúru. Ak je niektorá prekážka vynechaná z parkúru počas súťaže, body všetkých predchádzajúcich jazdcov ako aj všetky časové korekcie získané na nej v tomto kole, sú zrušené. Všetky vylúčenia a časové penalizácie, pokiaľ sa vyskytli, zostávajú v platnosti.
4. Ak je potrebné, určí sa nový stanovený a prípustný čas pre zmenenú dráhu podľa predchádzajúceho odstavca 3.

Článok 207 Zástavky

1. Na označenie nižšie vymenovaných podrobností dráhy parkúru sa musia používať jednofarebné červené a biele zástavky.

- 1.1 štart; musí byť umiestnené (♦ *nepovinné v národných súťažiach*) aj označenie s písmenom S (čl. 204.6);
 - 1.2 ohraničenie prekážok; zástavky je možné pripevniť ku ktorejkoľvek časti stojanu prekážky. Možno ich umiestniť aj samostatne. Pri kolmých prekážkach musí byť jedna červená a jedna biela zástavka, pri šírkových a výškovo-šírkových prekážkach musia označovať hranice prekážky najmenej dve červené a dve biele zástavky. Hranice prekážok sa musia označiť aj na opracoviskách (čl. 201.3) alebo pri cvičnej prekážke na kolbisku (čl. 202.3); Na opracovisku je povolené použiť miesto zástavok stojany prekážky s bielym a červeným označením vrchnej časti;
 - 1.3 povinné prejazdy;
 - 1.4 cieľ; musí byť umiestnené (♦ *nepovinné v národných súťažiach*) aj označenie s písmenom F (čl. 204.6);
2. Prekážky, štartovnú a cieľovú čiaru a povinné prejazdy musí jazdec prechádzať medzi zástavkami (červenou po pravej a bielou po ľavej ruke). Tyčky, na ktorých sú umiestnené zástavky na doskokovej strane vodnej priekopy nemôžu byť s lámavého alebo trieštivého materiálu a musia sa pri údere ohnúť.; zástavky nesmú mať ostré miesta alebo hrany.
 3. Ak jazdec minie zástavky po nesprávnej strane, musí sa vrátiť a znovu prejsť medzi zástavkami správnym spôsobom a až potom môže pokračovať v parkúre. Ak túto chybu neopraví, je vylúčený (čl. 220.2).
 4. Za zhodenie zástavky kdekoľvek na kolbisku nie je jazdec penalizovaný. Ak jazdec zhodí, alebo v dôsledku vybočenia alebo neposlušnosti posunie niektorú zástavku, označujúcu povinný prejazd alebo cieľovú čiaru (pred ich prejazdom), alebo ak je zástavka zhodená alebo posunutá nepredvídanými okolnosťami, zástavka nie je bezprostredne upravovaná; jazdec musí pokračovať v súťaži a prekážka/povinný prejazd sú posudzované tak, ako by zástavka bola na pôvodnom mieste. Zástavka musí byť upravená pred povolením k štartu nasledujúcemu jazdcovi.

Avšak, ak je zástavka ohraničujúca vodnú priekopu alebo prírodnú prekážku, zhodená v dôsledku neposlušnosti alebo nepredvídaných okolností, čím sa zmenil charakter prekážky, rozhodcovský zbor preruší parkúr jazdca. Čas sa zastaví, kým nie je zástavka upravená a k výsledku jazdca sa pripočíta časová korekcia 6 sekúnd (čl. 232).
 5. V niektorých špeciálnych súťažiach štartovnú a cieľovú čiaru možno prejsť v oboch smeroch. V takomto prípade musia byť tieto čiary označené štyrmi zástavkami; červená aj biela zástavka je umiestnená na každej strane týchto čiar.

Kapitola III Prekážky

Článok 208 Všeobecné ustanovenia

1. Prekážky musia byť lákavé, svojím celkovým tvarom a vzhľadom, rôznorodé a zapadajúce do prostredia. Prekážky samotné a ich jednotlivé prvky musia mať takú konštrukciu, aby ich bolo možné zhodiť. Pritom nesmú byť tak ľahké, aby spadli pri jemnejšom dotyku alebo tak ťažké, aby zavinili pád alebo zranenie koňa.
2. Prekážky musia byť postavené s ohľadom na ich športovosť a primeranosť.
3. Sponzorská prekážka ľubovoľná prekážka, na ktorej je medzi zástavkami reklama, spozorov produkt alebo prezentácia sponzorovho produktu. Pokiaľ má reklamný materiál, alebo prezentovaný produkt, umiestnené na stojanoch prekážky viac ako 0,5 m², táto prekážka je taktiež považovaná za sponzorskú.

Pre FEI pomenované preteky a ostatné preteky alebo súťaže určené FEI počet sponzorských prekážok stanovuje FEI, v súlade s usmerneniami o FEI sponzorských prekážkach.

4. Maximálna výška prekážok v prvom kole súťaže pretekov, klasifikovaných v súlade s čl. 102.6 VŠP:
 - pri CSI 1* nemôže presiahnuť 140 cm;
 - pri CSI 2* nemôže presiahnuť 145 cm. Na základe rozhodnutia autora parkúru, v súťažiach vypísaných na výške 145 cm môže byť výška prekážok vyššia maximálne o 3 cm (pozri čl. 208.7 SkP).
 - Pri pretekoch CSI 3* - 5* môže byť v rozpise pretekov uvedená maximálna výška prekážok 160 cm v prvom kole akejkoľvek súťaže, okrem finálnej súťaže FEI schválených sérií, kde môže byť povolená výnimka maximálnej výšky 165 cm. Pozri aj čl. 208.7.

Toto obmedzenie neplatí pre Bariérové skákanie a Mohutnosť (čl. 262 SkP).

5. V žiadnom prípade, s výnimkou Bariérového skákania, Mohutnosti prekážky nesmú byť vyššie ako 1.70 m. Šírka prekážky nesmie byť viac ako 2 m s výnimkou trojbradlia, ktoré má dovolenú maximálnu šírku 2.20 m. Toto ustanovenie je treba dodržať aj v prípade jedného alebo viacerých rozoskakovaní. Šírka vodnej priekopy nesmie prekročiť 4.00 m spolu s odskokovým prvkom.
6. Bariery a iné časti prekážok sú uložené v hákoch. Bariera musí byť v háku voľne otáčateľná; hák musí mať minimálnu hĺbku 18 mm a maximálnu hĺbku 20 mm (**♦ 30 mm**). To platí aj pre bezpečnostné háky (pozri čl. 210.1). Pri špeciálnom prekežkovom materiáli a pri doskách, balustrádach, bránkach, plotoch, valcoch a pod. musia byť háky viac otvorené alebo až ploché.
7. Údaje o maximálnej výške a šírke prekážok určené týmito SkP a v schválenom rozpise je treba dôsledne dodržiavať. Ak je ale dôsledkom materiálu, použitého pri konštrukcii prekážky a/alebo kvôli polohe prekážky v teréne, prekročená maximálna výška, nepovažuje sa to za prekročenie maximálnych rozmerov, pokiaľ dostupný prekážkový materiál nijako neumožnil ich dodržanie. V súťažiach, kde rozpis pretekov stanovuje maximálnu výšku prekážok 1.45 m alebo viac, môže byť táto výška podľa uváženia staviteľa parkúru prekročená maximálne o 3 cm.

Výška prekážok na halových pretekoch (s výnimkou Bariery a Súťaže zručnosti) nesmie za žiadnych okolností presiahnuť 165 cm.

8. Približné rozmery prekážok v súťažiach, s výnimkou súťaží, kde rozmery sú špeciálne určené SkP, je potrebné uviesť v rozpise.

Článok 209 Kolmá prekážka

1. Prekážka akejkoľvek konštrukcie môže byť kolmou prekážkou len vtedy, ak všetky chyby na nej sa posudzujú v tej istej vertikálnej rovine.

Článok 210 Šírková prekážka

1. Za šírkovú prekážku sa považuje taká prekážka, ktorej konštrukcia vyžaduje pri jej absolvovaní skok do šírky aj do výšky. Zadná bariera šírkovej prekážky musí byť položená na bezpečnostných a FEI schválených hákoch (Príloha N5). Bezpečnostné háky musia byť použité taktiež pri strednej a zadnej bariere trojbradlia. Na kolbisku a na opravovisku musia byť použité schválené bezpečnostné háky.
2. Je zodpovednosťou predsedu rozhodcovského zboru, aby preveril, či boli dodržané pravidlá týkajúce sa bezpečnostných hákov. Zahraničný rozhodca (♦ *hlavný rozhodca*) musí oznámiť FEI (♦ *SJF*) nedodržanie týchto pravidiel. Názov firmy, ktorá dodala háky schválené FEI, sa uvádza v rozpise pretekov.

Článok 211 Vodná priekopa, vodná priekopa s kolmým skokom a Liverpoolom

1. Za vodnú priekopu je považovaná taká šírková prekážka, ktorá nie je doplnená žiadnou prekážkou pred, v strede vody alebo za vodou. Jej šírka musí byť minimálne 2 m a musí byť zakopaná pod povrchom. Podrobnosti ako má byť vodná priekopa postavená sú uvedené v Prílohe VII.

Pokiaľ vodná priekopa nezodpovedá požiadavkám, uvedeným v Prílohe VII, musí byť nad vodou umiestnená kolmá prekážka podľa článku 211.10.

1.1 ♦ V národných súťažiach, rozhodovaných podľa stupnice A je žiadúce, aby bola súčasťou parkúru aj vodná priekopa, resp. prekážka nad vodou. Kde to nie je možné, je potrebné zabezpečiť jej náhradu.

2. Na odskokovej strane musí byť postavený odskokový prvok (prútenka, malý múrik), ktorý nesmie byť nižší ako 40 cm a vyšší ako 50 cm.

Šírka priečelia vodnej priekopy, musí byť minimálne o 30 percent väčšia ako je šírka vodnej priekopy.

3. Na Olympijských a regionálnych hrách, FEI majstrovstvách, CSIO a CSI musí byť strana doskoku vodnej priekopy označená najmenej 6 cm a najviac 8 cm širokou lištou, pokrytou kontrastnou plastickou hmotou o hrúbke asi 1 cm. Táto plastická hmota sa musí vymeniť po každom dotyku koňa. Treba mať v rezerve niekoľko takýchto lišt a plastickú hmotu, aby bolo možné lištu, na ktorú kôň došliapol okamžite vymeniť. Lišta musí byť umiestnená na okraji vodnej hladiny, poriadne pripevnená k zemi a celou dĺžkou sa dotýkať vody už počas preberania parkúru rozhodcovským zborom.
4. Ak je dno vodnej priekopy z betónu alebo z iného tvrdého materiálu, musí byť pokryté mäkkým materiálom, ako napr. rohožou alebo gumovou podložkou.
5. Za chybu na vodnej priekope sa počíta:
 - 5.1 ak kôň došliapne jednou alebo viacerými nohami na lištu, ktorá ohraničuje vodnú priekopu. Za chybu je považovaný prípad, keď sa lišty dotkne kopytom, podkovou a zanechá na nej odtlačok. Odtlačok sponkového kĺbu alebo kamaše sa za chybu nepovažuje;

- 5.2 ak sa kôň dotkne jednou alebo viacerými nohami vody;
6. Dotyk, zhodenie alebo posunutie prútenky alebo iného odskokového prvku sa nepovažuje za chybu.
 7. Ak je jedna zo štyroch zástavok zhodená alebo posunutá, rozhodca pri vodnej priekope musí podľa toho, na ktorej strane zástavky kôň prešiel, rozhodnúť, či došlo k vybočeniu alebo nie. Ak rozhodol, že došlo k vybočeniu, rozhodcovský zbor dá zvukové znamenie a počas opravy porušenej zástavky do pôvodného stavu zastaví čas. Jazdcovi sa pripočíta časová korekcia 6 sekúnd v súlade s článkom 232 SkP.
 8. Rozhodnutie rozhodcu pri vodnej priekope je konečné. Z toho dôvodu musí byť členom zboru rozhodcov (♦ *zo zoznamu rozhodcov SJF*):
 9. Rozhodca pri vodnej priekope musí zapísať identifikačné číslo penalizovaných koní a dôvody penalizácie.
 10. Nad otvorenou vodnou priekopou môže byť použitá len kolmá prekážka, vysoká do 150 cm, s ľubovoľným počtom barier, pričom všetky musia byť položené vo FEI schválených bezpečnostných hákoch (čl. 210.1). Hĺbka hákov vrchnej bariery je 18 mm, hĺbka hákov ostatných barier je maximálne 20 mm. Prekážka nesmie byť umiestnená ďalej ako 2 m od predného okraja vodnej priekopy.

Takáto prekážka je posudzovaná ako kolmá prekážka a nie ako vodná priekopa. Z tohto prípadu sa nemusí používať doskoková lišta alebo iný ohraničujúci prvok. Ak sa použije doskoková lišta, považuje sa to len za vizuálnu pomôcku a prípadné odtlačky na nej sa nepovažujú za chybu, podobne ako sa za chybu nepovažuje ani posunutie odskokového prvku. Na kolmú prekážku nad vodou môžu byť použité len bariery s minimálnou dĺžkou 3.50 m.
 11. Okrem výnimky uvedenej v článku 211.10, ak je voda použitá pod, pred alebo za prekážkou (tzv. Liverpool), celková šírka prekážky (vrátane vody) nesmie presahovať 2 metre. Otvorená voda so šírkou viac ako 2 metre nemôže byť použitá ako Liverpool. Na všetkých Liverpool prekážkach musí byť predná hrana vody umiestnená buď na úrovni zvislej roviny predných barier, alebo pred touto zvislou rovinou.
 12. Technický delegát alebo zahraničný rozhodca, keď nie je menovaný technický delegát, môže rozhodnúť či vodná priekopa môže byť použitá v súťažiach konaných s umelým osvetlením.
 13. Na Olympijských hrách a FEI majstrovstvách dospelých musí byť vodná priekopa použitá minimálne 2 krát a maximálne 3 krát v oficiálnej súťaži hier/majstrovstiev, pokiaľ jej použitie autor parkúrov a technický delegát nepovažujú za nebezpečné z dôvodu svetelných podmienok. Je na rozhodnutí autora parkúrov, v ktorých súťažiach bude vodná priekopa použitá.

Článok 212 Kombinované prekážky (kombinácie)

1. Dvojskok, trojskok a kombinácie z viacerých skokov predstavujú skupinu dvoch alebo viac prekážok, ktoré sú od seba vzdialené najmenej 7 m a najviac 12 m (s výnimkou honebných súťaží alebo súťaží rýchlosti a ovládateľnosti, posudzovaných podľa stupnice C a s výnimkou stálych pevných prekážok, kde môže byť vzdialenosť menšia ako 7 m) a na ich prekonanie sú potrebné dva, tri alebo viac po sebe nasledujúcich skokov. Vzdialenosť sa meria od základu prekážky na strane doskoku k základu nasledujúcej prekážky na strane odskoku.
2. V kombináciách musí byť každá prekážka kombinácie preskočená oddelene a za sebou, bez uzatvorenia kruhu okolo niektorej prekážky kombinácie. Chyby na jednotlivých prekážkach kombinácie sú penalizované samostatne.

3. V prípade zastavenia pred prekážkou alebo vybočenia sa jazdec musí vrátiť a znovu skočiť všetky prekážky okrem prípadu, keď je kombinácia zatvorená, čiastočne zatvorená (čl. 214) alebo je súčasťou Barrierového skákania alebo Radu prekážok.
4. Trestné body za chyby, ktorých sa jazdec dopustil na jednotlivých častiach a počas jednotlivých pokusov, sa počítajú zvlášť a spočítavajú sa.
5. Trojbradlie sa môže použiť len ako prvý prvok v kombinácii.

Článok 213 Lavice, valy a násypy

1. S výnimkou článku 213.2, násypy, valy, rampy a priehlbiny bez ohľadu na to, či obsahujú akýkoľvek druh prekážky a majú byť preskočené v akomkoľvek smere, sú považované za kombinované prekážky (čl. 212).
2. Násypy alebo valy bez prekážky, alebo len s jednou alebo niekoľkými barierami možno prekonať jedným skokom. Tento spôsob prekonania prekážky nie je penalizovaný.
3. Lavice, s výnimkou stolových do výšky 1 meter, valy, priehlbiny, rôzne svahy alebo rampy v halách nie sú dovolené.

Článok 214 Uzatvorené, čiastočne uzatvorené a čiastočne otvorené kombinácie

1. Kombinácia je považovaná za úplne zatvorenú, ak strany, ktoré ju obklopujú možno prekonať len skokom.
2. Zatvorená kombinácia môže mať tvar ohrádky (in-and-out), košiara (štvorcového alebo šesťhranného) alebo tvar akejkoľvek inej podobnej prekážky, ktorú zbor rozhodcov vyhlási za zatvorenú kombináciu. Kombinácia je považovaná za čiastočne otvorenú a čiastočne zatvorenú vtedy, ak je jej jedna časť otvorená a druhá zatvorená. V prípade zastavenia pred prekážkou alebo vybočenia sa postupuje nasledujúcim spôsobom (čl. 219):
 - 2.1 pokiaľ k neposlušnosti došlo v uzatvorenej časti, musí jazdec vyskočiť v smere kurzu parkúru.
 - 2.2 pokiaľ k neposlušnosti došlo v otvorenej časti, musí jazdec prekonať celú prekážku znovu. Ak to nespraví, je vylúčený (čl. 241.3.15).

V prípade neposlušnosti spojenej s poborením alebo posunutím prekážky na ktorejkoľvek strane prekážky sa započíta časová korekcia 6 sekúnd. Pokiaľ k neposlušnosti alebo pádu došlo v uzatvorenej časti, musí jazdec vyskočiť v smere kurzu parkúru. Korekcia 6 sekúnd sa pripočíta k času, keď sa znovu pustí čas a jazdec pokračuje v parkúre.

3. Zbor rozhodcov musí pred začiatkom súťaže rozhodnúť, či bude kombinácia považovaná za zatvorenú alebo čiastočne zatvorenú. Toto rozhodnutie musí byť vyznačené na plánu parkúru.
4. Ak na plánu nie je zmienka o tom, či určitá kombinácia je zatvorená alebo čiastočne zatvorená, musí sa považovať za otvorenú kombináciu a ako takú ju posudzovať.

Článok 215 Alternatívne prekážky a žolík

1. Ak sú v niektorej súťaži na parkúre umiestnené dve prekážky s tým istým číslom vedľa seba a jazdec si má možnosť zvoliť, ktorú bude skákať:
 - 1.1 ak zastaví pred takou prekážkou, alebo vybočí bez zhodenia, alebo posunutia prekážky, nemusí jazdec pri svojom ďalšom pokuse skákať tú prekážku, na ktorej zastavil alebo vybočil. Môže preskočiť prekážku, ktorú si zvolí;
 - 1.2 ak zastaví pred takou prekážkou alebo vybočí, so zhodením alebo posunutím prekážky, môže jazdec pokračovať vo svojom parkúre len vtedy, až je prekážka daná do pôvodného stavu a zbor rozhodcov mu dá signál pre pokračovanie. Jazdec môže potom preskočiť prekážku, ktorú si zvolí;
2. Na každom z prvkov alternatívnej prekážky musia byť umiestnené červené a biele zástavky.
3. Napriek tomu, že je žolík náročná prekážka, nesmie byť nešportová. Môže byť použitá len pri Voľbe prekážok a v Súťaži so stupňovanou náročnosťou.

Kapitola IV Penalizácia na parkúre

Článok 216 Penalizácia všeobecne

Počas parkúru sa penalizuje za:

1. zhodenie prekážky (čl. 217) a dotknutie sa vody alebo odtlačok kopyta alebo podkovy na doskokovej lište, ktorá ohraničuje vodnú priekopu na doskokovej strane.
2. Neposlušnosť (zastavenie pred prekážkou, vybočenie alebo odopretie pohybu) pozri čl. 219.
3. omyl na parkúre (čl. 220).
4. pád koňa a/alebo jazdca (čl. 224).
5. nedovolenú pomoc (čl. 225).
6. prekročenie stanoveného alebo prípustného času (čl. 227 a 228).

Článok 217 Zhodenie prekážky

1. Prekážka sa považuje za zhodenú, ak v dôsledku chyby koňa alebo jazdca:
 - 1.1 celá alebo aj ktorákoľvek horná časť rovnamej zvislej roviny prekážky spadne, a to aj v prípade, ak je padajúca časť počas svojho pádu zachytená inou časťou prekážky (čl. 218.1);
 - 1.2 aspoň jeden z jej koncov vypadne zo svojej podpory.
2. Dotyk a posunutie ktorejkoľvek časti prekážky alebo jej zástavok v ľubovoľnom smere v dôsledku skoku, sa za zhodenie nepovažuje. Pri pochybnostiach by sa zbor rozhodcov mal rozhodnúť v prospech jazdca. Ak spadne, alebo sa posunie prekážka a/alebo jej zástavka dôsledkom neposlušnosti, je penalizovaná len neposlušnosť.

Ak sa posunie ktorákoľvek časť prekážky (okrem zástavky) v dôsledku neposlušnosti, dá sa zvukové znamenie a je zastavený čas, kým sa prekážka nedá do pôvodného stavu. Toto sa nepovažuje za zhodenie a je penalizovaná len neposlušnosť a pripočítaná časová korekcia podľa článku 232.
3. Výška penalizácie za zhodenie prekážky je určená stupnicami A a C (čl. 236 a 239).
4. Ak niektorá časť prekážky, ktorá bola zhodená, bráni jazdcovi pri skoku cez inú prekážku, musí sa dať zvukové znamenie a zastaviť čas na dobu, kým je táto časť prekážky odstránená z cesty.
5. Ak jazdec skočí bezchybne prekážku, ktorá nebola po jej porušení opäť správne postavená, nie je penalizovaný. Ak však túto prekážku zhodí, je penalizovaný podľa stupnice pre danú súťaž.

Článok 218 Kolmé a šírkové prekážky

1. Ak sa kolmá prekážka alebo jej časť skladá z dvoch alebo niekoľkých prvkov, umiestnených nad sebou v jednej zvislej rovine, penalizuje sa len zhodenie vrchnej časti.
2. Ak sa šírková prekážka prekonávaná len jediným skokom skladá z prvkov, ktoré nie sú umiestnené v jednej zvislej rovine, počíta sa zhodenie jedného alebo viac

vrchných prvkov za jednu chybu, bez ohľadu na ich počet a polohu. Stromčeky, prútenky a pod., používané ako výplň prekážok, penalizácii nepodliehajú.

Článok 219 Neposlušnosť

1. Za neposlušnosť sú považované a ako také penalizované nasledujúce chyby (čl. 236 a 239, ♦ *Príloha N8*):
 - 1.1 zastavenie pred prekážkou;
 - 1.2 vybočenie;
 - 1.3 odopretie pohybu;
 - 1.4 viac alebo menej pravidelný kruh alebo skupina kruhov, urobené na ktoromkoľvek mieste parkúru a z akéhokoľvek dôvodu. Kruh okolo naposledy preskočenej prekážky je rovnako posudzovaný ako neposlušnosť, pokiaľ to nevyžaduje trať parkúru.
2. Za neposlušnosť nie sú považované nasledujúce chyby:
 - 2.1 krúženie nie dlhšie ako 45 sekúnd po zastavení alebo vybočení (bez ohľadu na to, či je prekážku potrebné opraviť alebo nie), s cieľom navedenia koňa na prekážku;

Článok 220 Omyl na parkúre

1. Omylom na parkúre je ak jazdec:
 - 1.1 nedodržuje dráhu parkúru určenú na vyvesenom plánku;
 - 1.2 neprejde štartovou čiarou alebo cieľovou čiarou medzi zástavkami (čl. 241.3.6 a 241.3.17);
 - 1.3 vynechá povinný prejazd (čl. 241.3.7);
 - 1.4 neskáče prekážky v správnom poradí a v určenom smere, s výnimkou niektorých špeciálnych súťaží (čl. 241.3.10 a 241.3.11);
 - 1.5 skočí, alebo sa pokúsi skočiť prekážku, ktorá nie je súčasťou parkúru, alebo niektorú prekážku vynechá. Prekážky, ktoré nie sú súčasťou parkúru by mali byť označené prekríženými zástavkami. Chyba personálu na parkúre, ktorý neprekrížil zástavky, nezabraňuje vylúčeniu jazdca, ktorý skočil prekážku, ktorá nie je súčasťou parkúru.
2. Neopravený omyl na parkúre má za následok vylúčenie dvojice jazdec a kôň (čl. 241.3.6, 241.3.7 a 241.3.17).

Článok 221 Zastavenie pred prekážkou

1. Za zastavenie pred prekážkou sa považuje, ak sa kôň zastaví pred prekážkou, ktorú má skákať, bez ohľadu na to, či ju zhodí, posunie alebo zostane v pôvodnom stave.
2. Ak sa kôň zastaví pred prekážkou, nezhodí ju, ani necúvne a okamžite nasleduje skok z miesta, nie je jazdec penalizovaný.
3. Ak sa zastavenie predlžuje, alebo kôň svojvoľne, alebo pôsobením jazdca cúvne, hoci len o jediný krok, je jazdec penalizovaný za zastavenie pred prekážkou.

4. Ak kôň prebrodí prekážku, rozhodca musí okamžite rozhodnúť, či sa jedná o zastavenie pred prekážkou, alebo o jej prekonanie so zhodením. Ak rozhodne pre zastavenie pred prekážkou, dá okamžite zvukové znamenie a jazdec sa musí pripraviť, aby sa mohol pokúsiť prekážku prekonať akonáhle bude znovu postavená (čl. 232 a 233).
 - 4.1 Ak sa rozhodca rozhodne, že sa nejedná o zastavenie pred prekážkou, nedá zvukové znamenie a jazdec musí pokračovať v parkúre. V tomto prípade je jazdec penalizovaný za zhodenie prekážky.
 - 4.2 Ak zvukové znamenie zaznie, keď už jazdec skáče ďalšiu časť kombinácie, nie je vylúčený, ani penalizovaný za zhodenie tejto ďalšej časti kombinácie.

Článok 222 Vybočenie

1. Za vybočenie sa považuje, ak sa kôň vymkne jazdcovi spod kontroly a minie prekážku, ktorú mal prekonať alebo povinný prejazd, ktorým mal prejsť.
2. Ak kôň skočí prekážku medzi dvoma červenými alebo dvoma bielymi zástavkami, nebola prekážka prekonaná správne. Jazdec je penalizovaný za vybočenie a musí prekážku skočiť znovu správnym spôsobom.
3. Za vybočenie sa pokladá, ak kôň, alebo jeho časť prejde cez myslenú predĺženú čiaru priečelia prekážky, ktorú má preskočiť, ľubovoľnej časti kombinácie, cieľovej čiary, alebo povinného prejazdu.

Článok 223 Odopretie pohybu

1. Za odoprenie pohybu sa považuje, ak kôň odmieta pohyb dopredu, zastaví sa z akéhokoľvek dôvodu, spraví jeden alebo niekoľko viac-menej pravidelných alebo úplných polobratov, vzpína sa, alebo cúva z akéhokoľvek dôvodu.
2. Odoprenie pohybu je tiež, ak jazdec zastaví svojho koňa na ľubovoľný čas z akéhokoľvek dôvodu, výnimkou je prípad zle postavenej prekážky alebo upozornenia rozhodcovského zboru jazdcom na nepredvídané okolnosti (čl. 233.3.2). Odopretie pohybu je penalizované ako zastavenie pred prekážkou, s výnimkou okolností popísaných v článku 241.3.4.

Článok 224 Pády

1. Pád jazdca na kolbisku

- 1.1 Za pád jazdca sa považuje, keď sa dobrovoľne alebo nedobrovoľne oddelil od svojho koňa takým spôsobom, že sa dotkne zeme, alebo potrebuje inú podporu alebo cudziu pomoc, aby sa dostal späť do sedla.
- 1.2 Ak nie je jasné, či jazdec použil nejakú podporu alebo cudziu pomoc na zabránenie pádu, musí sa rozhodnúť v prospech jazdca.

2. Pád jazdca kdekoľvek mimo kolbiska

Za pád jazdca sa považuje, keď sa nedobrovoľne oddelil od svojho koňa. Pokiaľ jazdec dobrovoľne zosadne, nie je to považované za pád.

3. Pád koňa

Za pád koňa sa považuje, ak sa jeho plece a bedrá dotkli zeme alebo prekážky a zeme.

4. Postup v prípade pádu jazdca a/alebo koňa

V prípade pádu jazdca a/alebo koňa kedykoľvek na kolbisku, opracovisku alebo na inom mieste v areáli pretekov, jazdec musí skontrolovaný lekárskou službou pretekov (alebo lekárom, ak lekárska služba nie je k dispozícii) pred tým, ako mu je dovolené znovu štartovať, resp. kôň musí byť veterinárnym delegátom (♦ *veterinárnym lekárom*) prehlásený za schopného súťažiť v ďalšom kole alebo v ďalšej súťaži pretekov a to v súlade s nasledujúcimi článkami 4.1 – 4.3.

4.1 Pád na kolbisku

4.1.1 Pád pred štartom

V prípade pádu jazdca a/alebo koňa kedykoľvek pred štartom (pozri čl. 226.2), dvojica nie je vylúčená, ale jej nie je dovolené štartovať v tejto súťaži. Dvojica je uvedená vo výsledkoch súťaže ako „neštartoval“. Pokiaľ má jazdec v danej súťaži prihlásených viac koní, musí byť skontrolovaný lekárskou službou pretekov (alebo lekárom, ak lekárska služba nie je k dispozícii) pred tým, ako mu je dovolené štartovať s iným koňom. Rozhodcovský zbor môže posunúť štartovné poradie jazdca, pokiaľ je to potrebné. Kôň musí byť veterinárnym delegátom (♦ *veterinárnym lekárom*) prehlásený za schopného súťažiť v ďalšom kole alebo v ďalšej súťaži pretekov.

4.1.2 Pád počas parkúru

V prípade pádu jazdca a/alebo koňa kedykoľvek počas parkúru (pozri čl. 226.2), je dvojica vylúčená. Pokiaľ má jazdec v danej súťaži prihlásených viac koní, musí byť skontrolovaný lekárskou službou pretekov (alebo lekárom, ak lekárska služba nie je k dispozícii) pred tým, ako mu je dovolené štartovať s iným koňom. Rozhodcovský zbor môže posunúť štartovné poradie jazdca, pokiaľ je to potrebné. Kôň musí byť veterinárnym delegátom (♦ *veterinárnym lekárom*) prehlásený za schopného súťažiť v ďalšom kole alebo v ďalšej súťaži pretekov.

4.1.3 Pád po cieľi

V prípade pádu jazdca a/alebo koňa po pretnutí cieľovej čiary (pozri čl. 226.2), dvojica nie je vylúčená. Jazdec musí byť skontrolovaný lekárskou službou pretekov (alebo lekárom, ak lekárska služba nie je k dispozícii) pred tým, ako mu je povolený ďalší štart na pretekoch. Kôň musí byť veterinárnym delegátom (♦ *veterinárnym lekárom*) prehlásený za schopného súťažiť v ďalšom kole alebo v ďalšej súťaži pretekov. Pozri aj čl. 235.4, ktorý popisuje podrobnosti o páde jazdca a/alebo koňa po pretnutí cieľovej čiary.

4.2 Pád na opracovisku

V prípade pádu jazdca a/alebo koňa na opracovisku pred súťažou, jazdec musí byť skontrolovaný lekárskou službou pretekov (alebo lekárom, ak lekárska služba nie je k dispozícii) pred tým, ako mu je dovolené štartovať v súťaži. Kôň musí byť veterinárnym delegátom (♦ *veterinárnym lekárom*) prehlásený za schopného súťažiť v danej súťaži. Rozhodcovský zbor môže posunúť štartovné poradie jazdca, pokiaľ je to potrebné.

V prípade pádu jazdca a/alebo koňa na opracovisku pred rozoskakovaním, je na rozhodnutí rozhodcovského zboru, či posunie začiatok rozoskakovania, aby jazdec mohol byť skontrolovaný lekárskou službou pretekov (alebo lekárom, ak lekárska služba nie je k dispozícii), resp. kôň mohol byť veterinárnym delegátom (♦ *veterinárnym lekárom*) prehlásený za schopného súťažiť v rozoskakovaní.

- 4.3 V každom prípade pádu jazdca a/alebo koňa kdekolvek v areáli pretekov má rozhodcovský zbor právo jazdcovi nepovoliť ďalší štart (v súťaži a/alebo na pretekoch) v súlade s článkom 140.2 VŠP.

Článok 225 Nedovolená pomoc

1. Každý fyzický, či už vyžiadaný alebo nevyžiadaný zásah, poskytnutý treťou stranou medzi štartovnou čiarou, prejdenou v správnom smere a cieľovou čiarou prejdenou po poslednej prekážke, s cieľom pomôcť jazdcovi alebo jeho koňovi, je považovaný za nedovolenú pomoc.
2. V určitých výnimočných prípadoch môže zbor rozhodcov dovoliť jazdcovi vstup na kolbisko peši alebo s pomocou inej osoby bez toho, aby to bolo považované za nedovolenú pomoc.
3. Akákoľvek pomoc poskytnutá počas parkúru jazdcovi na koni s cieľom upraviť mu postroj alebo uzdenie, alebo podať bičík, má za následok vylúčenie. Ak je jazdcovi na koni podaná počas parkúru jeho prilba a/alebo okuliare, nepovažuje sa to za nedovolenú pomoc (čl. 241.3.20).
4. Sluchátka a/alebo iné komunikačné zariadenia sú na FEI skokových súťažiach (*♦ aj v národných súťažiach*) prísne zakázané pod trestom vylúčenia. Avšak jazdci, ošetrovatelia alebo iné osoby sediace na koni môžu kedykoľvek mimo súťaže používať jedno sluchátko (čl. 256.1.10).

Kapitola V Čas a rýchlosť

Článok 226 Čas parkúru

1. Čas parkúru, meraný v sekundách a stotínach sekundy je čas, ktorý jazdec potrebuje na absolvovanie parkúru plus časová korekcia (čl. 232), ak bola prisúdená. Plynutie času začína v okamihu, keď jazdec na koni prejde štartovnú čiaru (čl. 226.2), alebo vo chvíli, keď vyprší 45 sekúnd od povolenia k štartu (čl. 203.1.2), podľa toho, čo nastalo skôr. Končí v okamihu, keď jazdec na koni pretne cieľovú čiaru v správnom smere, po skočení poslednej prekážky.
2. Parkúr začína v okamihu, keď jazdec na koni prejde prvý krát po povolení štartu štartovnú čiaru v správnom smere a končí v okamihu, keď jazdec na koni pretne cieľovú čiaru v správnom smere, po skočení poslednej prekážky.
3. Jazdcom viditeľne umiestnená tabuľa musí ukazovať odpočítavanie 45 sekundového limitu po znamení k štartu (♦ *v národných súťažiach len keď je tabuľa k dispozícii*).

Článok 227 Stanovený čas

1. Stanovený čas parkúru je v každej súťaži určený podľa dĺžky parkúru a rýchlosti stanovenej v súlade s článkom 234 a Prílohou II.

Článok 228 Prípustný čas

1. Vo všetkých súťažiach, kde je určený stanovený čas, sa prípustný čas rovná dvojnásobku stanoveného času.

Článok 229 Meranie času

1. Čas každej súťaže na pretekoch sa musí merať rovnakým spôsobom alebo sa musí používať rovnaký typ časomerného zariadenia. FEI homologizované zariadenie pre meranie času je povinné na všetkých Olympijských a regionálnych hrách, FEI majstrovstvách, **skokové** FEI Finále svetového pohára, CSIO a CSI, pokiaľ za určitých výnimočných okolností FEI skokový riaditeľ neudelí výnimku. Časomerač musí vždy zaznamenávať číslo koňa a celý čas jeho parkúru podľa možnosti zariadenia. Čas musí byť zaznamenaný na stotinu sekundy.
2. 2 digitálne stopky sú potrebné na rozhodcovskej veži pre prípad poruchy elektronického zariadenia na meranie času a tretie stopky sa používajú na meranie času medzi zvukovým znamením a vlastným štartom, na meranie času v prípade neposlušnosti, pri prerušení, na meranie času, ktorý uplynie medzi prekonaním dvoch po sebe nasledujúcich prekážok a času pri odoprení pohybu. Predseda alebo člen zboru rozhodcov musí mať digitálne stopky.
3. V každej súťaži, kde je čas meraný pomocou stopiek, sa čas registruje v sekundách a v stotínach sekúnd. Ak čas merajú dvaja časomerači, len čas jedného sa berie do úvahy ako oficiálny, čas druhého časomerača sa používa ako záložný.
4. V prípade, ak vznikne porucha na elektronickom zariadení na meranie času, časy jazdcov štartujúcich po tejto udalosti sa určia pomocou stopiek na stotiny sekundy. (podrobnosti sú uvedené v Prílohe IV).
5. Videozáznam nesmie byť nikdy použitý na stanovenie času jazdca.

6. Ak sa prechádzanie jazdcov cez štartovnú alebo cieľovú čiaru nedá jasne posúdiť z rozhodcovskej veže, musia byť poverené jedna alebo dve osoby so zástavkou na signalizáciu rozhodcovskému zboru. Čas, ktorý jazdec potrebuje na absolvovanie celého parkúru je meraný a zaznamenaný na rozhodcovskej veži.

Článok 230 Prerušenie času

1. Kým je zastavený čas, jazdec sa môže voľne pohybovať po kolbisku, až kým zvukové znamenie nedá povolenie pokračovať. Čas sa spúšťa v okamihu, keď sa jazdec dostane na miesto, kde bol čas zastavený. V prípade neposlušnosti so zhodením prekážky sa postupuje podľa článku 232.
2. Za spustenie a zastavenie času zodpovedá výlučne rozhodca, ktorý má na starosti zvonec. Zariadenie pre meranie času to musí umožňovať. Časomerač za túto úlohu nemôže byť zodpovedný.
3. Elektronické zariadenie na meranie času nesmie zaznamenávať len čas jazdca dosiahnutý na parkúre, ale aj čas zahrňujúci časové korekcie.

Článok 231 Neposlušnosti počas prerušeného času

1. Čas parkúru sa prerušuje len v súlade s ustanoveniami článkov 232 a 233. Časomiera sa nezastavuje v prípade omylu na parkúre, vybočení alebo zastavení pred prekážkou.
2. Neposlušnosti počas prerušenia času nie sú penalizované, okrem druhej neposlušnosti, nasledujúcej po neposlušnosti s poborením.
3. Ustanovenia, týkajúce sa vylúčenia, sú platné aj počas prerušenia času.

Článok 232 Časová korekcia

1. Ak dôsledkom neposlušnosti jazdec posunie, alebo poborí akúkoľvek prekážku alebo zástavku ohraničujúcu vodnú priekopu alebo prírodnú prekážku, alebo vo všetkých prípadoch keď bol zhodením zástavky porušený charakter prekážky, dá sa zvukové znamenie a čas je zastavený na dobu opravy prekážky do pôvodného stavu. Po opravení prekážky sa dá znamenie zvoncom a jazdec môže pokračovať v parkúre.

Jazdec je penalizovaný za zastavenie pred prekážkou a k času, ktorý potreboval na absolvovanie parkúru, sa pripočíta časová korekcia 6 sekúnd. Časomerné zariadenie sa spustí v okamihu odskoku koňa na prekážke, kde bola neposlušnosť. V prípade neposlušnosti so zhodením na druhej, alebo ďalšej časti kombinácie sa časomerné zariadenie spustí v okamihu odskoku na prvej časti kombinácie.

Článok 233 Zastavenie počas parkúru

1. V prípade, keď jazdec nemôže pokračovať v parkúre v dôsledku nepredvídaných okolností, musí byť zastavený zvukovým znamením. V okamihu, keď je zrejmé, že sa jazdec zastavuje, je zastavený čas. Akonáhle je parkúr opäť v poriadku, dá sa zvukové znamenie a čas sa uvedie do pohybu, v momente, keď jazdec dôjde presne na miesto, kde bol zastavený. Jazdec nie je penalizovaný ani trestnými bodmi ani časovou korekciou 6 sekúnd.
2. Ak jazdec na zvukové znamenie nezastaví, pokračuje v parkúre na svoje vlastné riziko a čas sa nezastavuje. Zbor rozhodcov musí rozhodnúť, či jazdec bude vylúčený

z dôvodu nerešpektovania príkazu k zastaveniu, alebo mu bude za daných okolností dovolené pokračovať. Ak jazdec nie je vylúčený a je mu dovolené v parkúre pokračovať, počítajú sa mu výsledky dosiahnuté pred aj po znamení k zastaveniu.

3. Ak sa jazdec zastaví z vlastného rozhodnutia, aby zboru rozhodcov naznačil, že prekážka, ktorú má skákať, nie je správne postavená, alebo v dôsledku neočakávaných okolností mimo vplyvu jazdca, ktoré mu bránia v normálnom pokračovaní v parkúre, musí sa ihneď zastaviť čas.
 - 3.1 ak sú rozmery prekážky správne, bola správne postavená a tzv. neočakávané okolnosti neboli rozhodcovským zborom uznané, jazdec je penalizovaný ako za zastavenie na parkúre (čl. 223.1) a k jeho času na parkúre sa pripočíta časová korekcia 6 sekúnd;
 - 3.2 ak je potrebné prekážku alebo jej časť opraviť, alebo neočakávané okolnosti boli rozhodcovským zborom uznané, jazdec nie je penalizovaný. Čas prerušenia sa nezapočítava a časomiera bude zastavená do okamihu, kým jazdec nepríde na miesto, kde bol čas zastavený, Celý čas zdržania jazdca, zapríčinený touto okolnosťou, musí byť odpočítaný od jeho nameraného času.

Článok 234 Rýchlosť

1. Pre medzinárodné ♦ (aj národné) súťaže sú stanovené tieto rýchlosti:

- 1.1 Minimálna rýchlosť 325 m/min a maximálna rýchlosť 400 m/min.
- 1.2 Skok mohutnosti / Súťaže sily a zručnosti: bez stanovenej minimálnej rýchlosti.
- 1.3 Súťaže Longines rebríčka (skupiny AA - D) na CSI a CSIO:

Minimálna rýchlosť 375 m/min a maximálna rýchlosť 400 m/min na otvorenom kolbisku, minimálna rýchlosť 350 m/min v hale. Na otvorených kolbiskách s rozmermi 65 x 85 m a menej môže byť stanovená rýchlosť znížená na 350 m/min;

- 1.4 Súťaže Longines rebríčka skupiny E na CSI a CSIO:

Minimálna rýchlosť 350 m/min a maximálna rýchlosť 400 m/min;

- 1.5 CSIO:

400 m/min:	5*	Pohár národov/ Longines liga národov na otvorených kolbiskách;
400 m/min:	4*	Pohár národov na otvorených kolbiskách;
375 m/min:	3* a 2*	Pohár národov na otvorených kolbiskách;
350 m/min:	1*	Pohár národov na otvorených kolbiskách;
350 m/min:		Všetky Poháre národov v halách.

- 1.6 Súťaže mladých koní: minimálne 325 m/min.

Kapitola VI Stupnica trestných bodov

Článok 235 Chyby

1. Do výsledku sa započítavajú chyby, ktoré vznikli medzi štartovnou a cieľovou čiarou.

Výnimka: Zhodenie na poslednej prekážke, keď vrchná časť prekážky vypadne z jedného alebo oboch hákov pred opustením kolbiska, alebo pred znamením k štartu pre nasledujúceho jazdca, podľa toho, čo nastane skôr. Chyba je definovaná v článkoch 217 a 218.

2. Neposlušnosti počas prerušenia parkúru (čl. 231.2), nie sú penalizované.
3. Neposlušnosti a pády medzi vstupom dvojice na kolbisko a momentom, keď dvojica prejde štartovnú čiaru v správnom smere, nie sú penalizované. Avšak v prípade pádu jazdca a/alebo koňa kedykoľvek od momentu vstupu na kolbisko po prejdenie štartovnej čiaru v správnom smere po zazvonení na štart, dvojici nie je povolený štart v tomto kole súťaže (pozri čl. 224.4.1.1). Rozhodcovský zbor má právo nepovolit' jazdcovi pokračovanie v súťaži a /alebo pretekoch v súlade s čl. 140.2 VŠP.
4. Pád jazdca a/alebo koňa po prejdení cieľovou čiarou neznamena vylúčenie, avšak uplatňuje sa nasledovné:

- 4.1 Pri páde jazdca a/alebo koňa po prejdení cieľovou čiarou v súťaži s okamžitým rozoskakovaním je jazdecká dvojica vylúčená z rozoskakovania a umiestni sa ako posledná v rozoskakaní spolu s jazdcami, ktorí v rozoskakaní neštartovali, vzdali, alebo v ňom boli vylúčení. Jazdec musí byť skontrolovaný lekárskou službou pretekov (alebo lekárom, ak lekárska služba nie je k dispozícii) pred tým, ako mu je povolený ďalší štart na pretekoch. Kôň musí byť veterinárnym delegátom (♦ *veterinárnym lekárom*) prehlásený za schopného súťažiť v ďalšej súťaži pretekov.

- 4.2 Pri páde jazdca a/alebo koňa po prejdení cieľovou čiarou v súťaži s rozoskakovaním (nie okamžitým), alebo po prejdení cieľovou čiarou prvého kola v dvojkolovej súťaži, jazdec musí byť skontrolovaný lekárskou službou pretekov (alebo lekárom, ak lekárska služba nie je k dispozícii) pred tým, ako mu je povolený štart v rozoskakaní, resp. v druhom kole. Kôň musí byť veterinárnym delegátom (♦ *veterinárnym lekárom*) prehlásený za schopného súťažiť v ďalšej súťaži pretekov.

V prípade súťaže s rozoskakovaním, je na rozhodnutí rozhodcovského zboru, či posunie začiatok rozoskakovania, aby jazdec mohol byť skontrolovaný lekárskou službou pretekov (alebo lekárom, ak lekárska služba nie je k dispozícii), resp. kôň mohol byť veterinárnym delegátom (♦ *veterinárnym lekárom*) prehlásený za schopného súťažiť v rozoskakaní, alebo vylúči dvojicu z rozoskakovania. V prípade dvojkolovej súťaže môže rozhodcovský zbor posunúť štartovné poradie jazdca, pokiaľ je to potrebné.

- 4.3 Pri páde jazdca po prejdení cieľovou čiarou v rozoskakaní, alebo v súťaži bez rozoskakovania alebo v súťaži, v ktorej sa dvojica do rozoskakovania nekvalifikovala, jazdec musí byť skontrolovaný lekárskou službou pretekov (alebo lekárom, ak lekárska služba nie je k dispozícii) pred tým, ako mu je povolený ďalší štart. Kôň musí byť veterinárnym delegátom (♦ *veterinárnym lekárom*) prehlásený za schopného súťažiť v ďalšej súťaži pretekov.

- 4.4 Rozhodcovský zbor má v prípadoch, uvedených v článkoch 4.1 – 4.3 právo nepovolit' jazdcovi pokračovanie v súťaži a /alebo pretekoch v súlade s čl. 140.2 VŠP.

Článok 236 Stupnica A

1. Chyby sú penalizované trestnými bodmi alebo vylúčením v súlade s nasledujúcou tabuľkou:

Prvá neposlušnosť	4 trestné body
Zhodenie prekážky pri skoku	4 trestné body
Dotyk jednej alebo viac nôh vodnej hladiny vo vodnej priekope alebo odtlačok kopyta alebo podkovy na ohraničujúcej lište na doskoku	4 trestné body
Pád koňa, jazdca alebo oboch vo všetkých súťažiach	vylúčenie
Druhá neposlušnosť alebo iný priestupok podľa článku 241	vylúčenie
◆ <i>Druhá neposlušnosť v národných súťažiach <= 125 cm</i>	<i>6 trestných bodov</i>
◆ <i>Tretia neposlušnosť v národných súťažiach <= 125 cm</i>	<i>vylúčenie</i>
Prekročenie prípustného času	vylúčenie
Prekročenie stanoveného času za každú započatú sekundu vo všetkých súťažiach, rozhodovaných podľa stupnice A	1 trestný bod
◆ <i>Prekročenie stanoveného času za každé započaté štyri sekundy v základnom parkúre (v oboch fázach) národných súťaží rozhodovaných podľa stupnice A <= 125 cm.</i>	<i>1 trestný bod</i>
2. Trestné body za neposlušnosti sa spočítajú nielen na tej prekážke, na ktorej k nim došlo, ale za všetky na celom parkúre.

Článok 237 Výsledky podľa stupnice A

1. Súčet trestných bodov za chyby na prekážkach a trestných bodov za čas predstavuje výsledok jazdca na parkúre. Dosiahnutý čas možno použiť pre rozlíšenie rovnakého výsledku na prvom a/alebo ďalších miestach, v súlade s podmienkami stanovenými pre danú súťaž.
2. **Oficiálne výsledky musia obsahovať oddelené trestné body, ktoré dvojica získala na prekážkach, za prekročenie stanoveného času ako aj ich súčet.**

Článok 238 Metódy určovania výsledkov podľa stupnice A

1. Súťaže nie na čas
 - 1.1 Jazdci s rovnakým počtom trestných bodov sa delia o ceny. Podľa podmienok súťaže sa môže konať jedno alebo dve rozskakovania pre pretekárov s rovnakým počtom trestných bodov na prvom mieste;
 - 1.2 Súťaž so stanoveným časom, v ktorej o poradí nerozhoduje čas. V prípade rovnakého počtu trestných bodov na prvom mieste, sa koná jedno rozskakovanie, v ktorom pri rovnosti trestných bodov rozhoduje čas. Ďalší jazdci sa umiestnia podľa trestných bodov získaných na základnom parkúre;
 - 1.3 Súťaž so stanoveným časom, v ktorej o poradí nerozhoduje čas. V prípade rovnakého počtu trestných bodov na prvom mieste sa koná jedno rozskakovanie, v ktorom pri rovnosti trestných bodov čas nerozhoduje. V prípade ďalšej rovnosti trestných bodov na prvom mieste sa koná druhé

rozoskakovanie, v ktorom pri rovnosti trestných bodov rozhoduje čas. Ďalší jazdci sa umiestnia podľa trestných bodov získaných v prvom rozoskakovaní a ak je potrebné ďalší jazdci podľa trestných bodov zo základného parkúru;

1.4 ♦ *Súťaž s optimálnym časom, v ktorej o poradí rozhoduje čo najmenšia odchýlka od určeného optimálneho času (v kladnom, či zápornom smere). Optimálny čas sa určí zo stanoveného času (Príloha II) skrátením o sekundu za každých celých 100 m z dĺžky parkúru. V prípade rovnosti trestných bodov a odchýlky od optimálneho času sa jazdci umiestnia ex-equo.*

2. Súťaže na čas

2.1 Jazdci s rovnakým počtom trestných bodov na ktoromkoľvek mieste sa umiestnia podľa dosiahnutého času. V prípade rovnosti trestných bodov aj času na prvom mieste, môže sa uskutočniť rozoskakovanie na skrátenom parkúre, prekážky ktorého môžu byť zvýšené a/alebo rozšírené v súlade so znením rozpisu pretekov;

2.2 Súťaž, v ktorej o poradí rozhoduje aj čas. V prípade rovnakého počtu trestných bodov na prvom mieste sa koná jedno rozoskakovanie, v ktorom pri rovnosti trestných bodov rozhoduje čas. Ďalší jazdci sa umiestnia podľa trestných bodov a času dosiahnutom na základnom parkúre.

Rozoskakovanie v nižších súťažiach môže prebiehať podľa stupnice C, pokiaľ je tak uvedené v rozpise pretekov;

2.3 Súťaž na čas ako 238.2.2. Ak sa však v prvom rozoskakovaní na čas viacerí jazdci umiestnia na prvom mieste s rovnakým počtom trestných bodov, koná sa druhé rozoskakovanie, v ktorom pri rovnosti trestných bodov rozhoduje opäť čas. Ďalší jazdci sa umiestnia podľa trestných bodov a času dosiahnutom v prvom rozoskakovaní, a ak je to potrebné, ďalší jazdci sa umiestnia podľa trestných bodov a času dosiahnutom v základnom parkúre;

3. Vo všetkých súťažiach, kde o umiestnení rozhoduje aj čas, sa môže v prípade rovnosti trestných bodov a času na prvom mieste, v súlade so znením rozpisu, konať rozoskakovanie na skrátenom parkúre s prekážkami, ktoré môžu byť zvýšené a/alebo rozšírené. Ak rozpis neobsahuje žiadne ustanovenie o rozoskakovaní, predpokladá sa, že sa súťaž uskutoční bez rozoskakovania (čl. 245.4).

4. V žiadnom prípade sa nesmú konať viac ako dve rozoskakovania v súťažiach, ktoré sú rozhodované podľa článkov 238.1.1 a 238.2.1.

Článok 239 Stupnica C

1. Chyby podľa stupnice C sú penalizované v sekundách, ktoré sa pripočítavajú k času jazdca, ktorý potreboval na absolvovanie parkúru alebo vylúčením.

2. Penalizácia podľa stupnice C

Zhodenie prekážky pri skoku, dotyk jednej alebo viac nôh vodnej hladiny vo vodnej priekope alebo ohraničujúcej lišty na doskoku	4 sekundy
---	-----------

V 2. fáze Dvojfázového skákania, v Zrkadlovom skákaní a v rozoskakovaní podľa stupnice C	3 sekundy
--	-----------

Penalizácia za zhodenie prekážky v halách:	3 sekundy
--	-----------

Prvá neposlušnosť	bez penalizácie
-------------------	-----------------

Prvá neposlušnosť so zhodením prekážky	6 sekúnd časová korekcia
Druhá neposlušnosť alebo iný priestupok, uvedený v čl. 241	vylúčenie
◆ <i>Druhá neposlušnosť v národných súťažiach <= 125 cm</i>	<i>bez penalizácie</i>
◆ <i>Tretia neposlušnosť v národných súťažiach <= 125 cm</i>	<i>vylúčenie</i>
◆ <i>Druhá neposlušnosť so zhodením prekážky v národných súťažiach <= 125 cm</i>	<i>6 sekúnd časová korekcia</i>
Pád koňa, jazdca alebo oboch vo všetkých súťažiach	vylúčenie
3. V súťažiach podľa stupnice C nie je určený stanovený čas, len prípustný čas:	
• pri dĺžke parkúru 600 metrov a viac	3 minúty
• pri dĺžke parkúru menej ako 600 metrov	2 minúty
Prekročenie prípustného času	vylúčenie
4. <u>Hodnotenie podľa stupnice C</u>	
Sa určí súčtom času, za ktorý bol absolvovaný parkúr (vrátane prípadných časových korekcií), plus 4 sekúnd za každú zhodenú prekážku (3 sekúnd v rozoskakovaní, alebo v 2. fáze Dvojfázového skákania).	
5. Jazdci, ktorí chcú trénovať v súťažiach na čas podľa stupnice A alebo C, musia o tom informovať OV pred začiatkom súťaže. Títo jazdci musia v súťaži štartovať ako prví. Zbor rozhodcov môže vylúčiť jazdcov, ktorí nedodržia toto ustanovenie (241.4.4).	
6. V prípade rovnosti na prvom mieste sa jazdci umiestnia ex-equo, pokiaľ v rozpise nie je určené, že sa má konať rozoskakovanie.	

Kapitola VII Pokuty, žlté varovné karty, vylúčenia a diskvalifikácie

Článok 240 Pokuty a žlté varovné karty

1. V súlade so SkP a VŠP, hlavný rozhodca, hlavný komisár a technický delegát majú právo navyše uložiť varovanie alebo žltú varovnú kartu podľa článkov 164.2 a 164.3 VŠP k akejkoľvek sankcii/sankciám.
2. Pokutu môže uložiť hlavný rozhodca podľa potreby v súlade so VŠP:
 - 2.1 jazdcovi, ktorý neopustí neodkladne kolbisko po vylúčení;
 - 2.2 jazdcovi, ktorý neopustí neodkladne kolbisko po ukončení parkúru;
 - 2.3 jazdcovi, ktorý bol vylúčený alebo sa vzdal a pred opustením kolbiska sa pokúsil o viac ako jeden skok na jednoduchej prekážke, alebo ju prekonal v nesprávnom smere;
 - 2.4 jazdcovi, ktorý bol vylúčený pre skočenie jednej alebo viac prekážok po prejdení cieľovou čiarou alebo prekonal prekážku pre potreby tlače bez povolenia zboru rozhodcov (čl. 202.6);
 - 2.5 jazdcovi, ktorý na opracovisku používa iné prekážky, ako pripravil organizačný výbor (čl. 242.2.6 a 201.4);
 - 2.6 jazdcovi, ktorý prekoná, alebo sa pokúsi prekonať cvičnú prekážku, umiestnenú na kolbisku, viackrát ako je dovolené (čl. 202.4, 242.2.3 a 262.1.9);
 - 2.7 jazdcovi, ktorý pri vstupe na kolbisko nepozdraví zbor rozhodcov alebo oficiálne osobnosti (čl. 256.2.1);
 - 2.8 jazdcovi, ktorý nepripevní na koňa identifikačné číslo ani po upozornení (čl. 252.5), *♦ alebo ak odšartuje bez identifikačného čísla koňa;*
 - 2.9 jazdcovi, ktorý nedodržuje predpisy, týkajúce sa reklamy (čl. 135 VŠP), alebo poruší pravidlá ohľadne odevu alebo postrojov (čl. 256.1 a 257);
 - 2.10 jazdcovi, ktorý nedodržuje nariadenia OV;
 - 2.11 jazdcovi, ktorý sa dotkne prekážky s cieľom ju zmeniť;
 - 2.12 jazdcovi, ktorý sa neriadi podľa príkazov oficiálnych funkcionárov pretekov alebo sa chová nekorektne k nim alebo iným osobám účastným pretekov (iní jazdci, zamestnanci alebo predstavitelia FEI, novinári, verejnosť atď.);
 - 2.13 jazdcovi, ktorý sa i po varovaní dopustí ďalších priestupkov.
3. Všetky pokuty, ktoré udelí predseda zboru rozhodcov sú fakturované NF, a platia sa FEI.
 - 3.1 *♦ v národných súťažiach všetky pokuty musia byť uvedené v správe hlavného rozhodcu a prostredníctvom usporiadateľa uhradené SJF.*

Článok 241 Vylúčenia

1. Pokiaľ nie je v pravidlách alebo v podmienkach súťaže špecifikované inak, vylúčenie znamená, že dvojica jazdec a kôň nesmie v danej súťaži pokračovať. K vylúčeniu môže prísť aj so spätnou platnosťou.

2. Jazdec má, po vzdaní sa alebo po vylúčení, právo preskočiť jednu jednoduchú prekážku, ktorá je súčasťou parkúru práve prebiehajúcej súťaže. Toto ustanovenie neplatí v prípade, ak bol jazdec vylúčený pre pád.
3. Nasledujúce články stanovujú dôvody pre ktoré sú jazdci vylúčení v skokových súťažiach. Zbor rozhodcov musí vylúčiť v nasledujúcich prípadoch:
 - 3.1 skok alebo pokus o skok cez prekážku na kolbisku pred štartom parkúru (čl. 202.3), s výnimkou cvičnej prekážky, povolenej zborom rozhodcov;
 - 3.2 odštartovanie pred znamením povoluujúcim štart a prekonanie prvej prekážky parkúru (čl. 202.5 a 203.1.2);
 - 3.3 nepreskočenie prvej prekážky do 45 sekúnd po spustení merania času parkúru, okrem výnimiek, spomenutých v článku 203.1.2;
 - 3.4 odopieranie pohybu trvajúce nepretržite po dobu 45 sekúnd (čl. 223.2);
 - 3.5 neprekonanie nasledujúcej prekážky, alebo cieľovej čiary po poslednej prekážke po dobu, dlhšiu ako 45 sekúnd;
 - 3.6 prekonanie prvej prekážky bez prechodu štartovnej čiary medzi zástavkami v správnom smere (čl. 220.1.2);
 - 3.7 vynechanie povinného prejazdu, alebo nedodržanie kurzu parkúru, vyznačeného na plánu plnou čiarou;
 - 3.8 Preskočenie, alebo pokus o preskočenie prekážky, ktorá nie je súčasťou parkúru (čl. 220.1.5);
 - 3.9 vynechanie prekážky na parkúre (čl. 220.1.5), alebo po vybočení alebo zastavení pred prekážkou nezopakovanie pokusu o preskočenie tejto prekážky;
 - 3.10 prekonanie prekážky v nesprávnom poradí (čl. 220.1.4);
 - 3.11 prekonanie prekážky v nesprávnom smere (čl. 220.1.4);
 - 3.12 prekročenie prípustného času (čl. 236 a 239);
 - 3.13 po zastavení pred prekážkou, ktorá bola poborená, jej prekonanie skôr, ako bola znovu postavená;
 - 3.14 preskočenie, alebo pokus o preskočenie prekážky po prerušení parkúru skôr, ako zaznie zvukové znamenie (čl. 203.3);
 - 3.15 nepreskočenie všetkých častí kombinácie po zastavení pred prekážkou alebo vybočení (čl. 212.3), s výnimkou uzavretej časti kombinácie (čl. 214);
 - 3.16 nepreskočenie všetkých častí kombinácie samostatne a postupne po sebe (čl. 212.2);
 - 3.17 neprejdienie cieľovej čiary v sedle, medzi zástavkami, v správnom smere po preskočení poslednej prekážky (s výnimkou niektorých špeciálnych súťaží) pred opustením kolbiska (čl. 226.2);
 - 3.18 jazdec a/alebo kôň opustia kolbisko bez súhlasu zboru rozhodcov, a to aj pred štartom;
 - 3.19 kôň bez jazdca opustí kolbisko pred ukončením parkúru, a to aj pred štartom;
 - 3.20 prijatie akéhokoľvek predmetu jazdcom v sedle počas parkúru, s výnimkou pokrývky hlavy a/alebo okuliarov;
 - 3.21 nesúlady s pravidlami o postrojoch a o výstroji (pozri čl. 257.1 a 257.2 SkP) ;

- 3.22 nedokončenie súťaže v prípade úrazu jazdca alebo koňa (čl. 258);
 - 3.23 opustenie zatvorenej kombinácie nesprávnym smerom, alebo premiestnenie prvku zatvárajúceho kombináciu;
 - 3.24 druhá ♦ *(v národných súťažiach do 125 cm tretia)* neposlušnosť na parkúre (čl. 236 a 239);
 - 3.25 pád koňa alebo jazdca na parkúre (čl. 224, 236 a 239). Pád po prejení cieľovej čiary neznamena vylúčenie (pozri čl. 235.4 SkP);
 - 3.26 ak zbor rozhodcov usúdi, že jazdec alebo kôň z akýchkoľvek dôvodov nie je schopný pokračovať v súťaži;
 - 3.27 skok alebo pokus o skok cez prekážku na kolbisku po ukončení parkúru, ak podmienky parkúru (napr. dvojfázové skákanie) dovoľujú stiahnutie koňa (pozri čl. 202.6 o povolení skoku pre tlač).
 - 3.28 skok alebo pokus o skok cez prekážku s nesprávne upevnenou alebo neupevnenou ochrannou prilbou, pokiaľ okolnosti nebránili jazdcovi okamžité zastavenie a úpravu upevnenia prilby (čl. 256.1.4).
 - 3.29 používanie sluchátok a/alebo iných elektronických komunikačných zariadení v súťaži (čl. 225.4);
 - 3.30 krv na boku koňa;
 - 3.31 krv v konskej papuli (v menej závažných prípadoch, ako napr. pri kusnutí do jazyka alebo pery, oficiálni funkcionári môžu papuľu opláchnuť alebo utrieť a povoliť jazdcovi pokračovať. Ak sa krv v papuli objaví znovu, jazdec je vylúčený).
4. Hlavný rozhodca (v jeho neprítomnosti na veži rozhodcov rozhodca poverený viesť súťaž) môže podľa vlastného rozhodnutia dať znamenie zvoncom (alebo dať príkaz členovi rozhodcovského zboru) na vylúčenie dvojice pretekár/kôň zo súťaže, pokiaľ usúdi, že to je v najlepšom záujme pre blaho a/alebo bezpečnosť koňa a/alebo jazdca. Toto rozhodnutie o vylúčení je konečné a nie je voči nemu možné odvolanie.
5. V nasledujúcich prípadoch vylúčenie závisí od rozhodnutia zboru rozhodcov:
- 4.1 jazdec nevojde na kolbisko po vyhlásení jeho mena a/alebo čísla;
 - 4.2 ak jazdec nenastúpi na kolbisko v sedle a ak neopustí kolbisko v sedle (okrem pádu po cieľi keď jazdec nemusí nasadnúť pred opustením kolbiska);
 - 4.3 akákoľvek nedovolená fyzická pomoc s výnimkou prípadov podľa vyššie uvedeného odstavca 3.20;
 - 4.4 ak jazdec trénuje koňa v súťažiach podľa tabuľky A alebo C na čas, bez predchádzajúceho upozornenia OV;
 - 4.5 nezastavenie jazdca po zvukovom znamení počas parkúru (čl. 203.2 a 233.2).

Článok 242 Diskvalifikácie

1. Diskvalifikácia znamená, že jazdec, kôň a/alebo ich kombinácia je/sú diskvalifikovaní z danej súťaže alebo z celých pretekov. Diskvalifikácia môže platiť aj so spätnou platnosťou.
2. Zbor rozhodcov môže diskvalifikovať v nasledujúcich prípadoch:
 - 2.1 ak peši vojde na kolbisko po otvorení súťaže;

- 2.2 ak opracováva koňa na kolbisku, alebo prekoná, alebo sa pokúsi prekonať prekážku bez povolenia zboru rozhodcov (čl. 202.2, 202.5 a 202.6);
- 2.3 ak prekoná alebo sa pokúsi prekonať cvičnú prekážku na kolbisku viackrát ako je dovolené (čl. 202.4, 240.2.6 a 262.1.9);
- 2.4 ak prekoná alebo sa pokúsi prekonať ktorúkoľvek prekážku na kolbisku, alebo prekážku pripravovanú pre ďalšiu súťaž (čl. 202.5);
- 2.5 ak vzdá rozoskakovania bez povolenia zboru rozhodcov alebo bez vážneho dôvodu;
- 2.6 ak pripravuje koňa počas pretekov na iných prekážkach, ako pripravil organizačný výbor (čl. 240.2.5 a 201.4);
- 2.7 ak skočí prekážku na opracovisku (čl. 244) alebo cvičnú prekážku na kolbisku (čl. 201.4 a 202.4) v nesprávnom smere;
- 2.8 vo všetkých prípadoch zneužívania a/alebo zlého zaobchádzania s koňom, hláseného členom zboru rozhodcov, členom odvolacej komisie alebo stewardom, alebo inou osobou oficiálnemu funkcionárovi (pozri čl. 142.2) ale aj v prípadoch podľa článku 1050 VeP (Záverečná skúška na hypersensitivitu pier);

2.9 ♦ *ak jazdec odšartuje bez identifikačného čísla koňa.*

3. Povinné diskvalifikácie v nasledujúcich prípadoch:

- 3.1 známky nadmerného použitia ostroh alebo biča kdekoľvek na koni. Môžu byť uplatnené aj ďalšie sankcie (čl. 243 SkP);
- 3.2 skákanie nepovolenej prekážky kdekoľvek v areáli pretekov;
- 3.3 opustenie areálu pretekov s koňom z akýchkoľvek dôvodov počas trvania pretekov ♦ *Pri národných pretekoch, pokiaľ jazdec s koňom opustí priestor pretekov z iných dôvodov ako za účelom ustajnenia a pokiaľ rozpis pretekov neurčuje inak.*

Článok 243 Nedovolené zaobchádzanie s koňmi (pozri aj čl 142 VŠP)

1. Všetky formy surového, neľudského alebo hrubého zaobchádzania s koňmi vrátane a nielen vo forme barovania, sú prísne zakázané (čl. 243.2).

Opakované zaobchádzanie s koňom, ktoré môže byť rozhodcovským zborom považované ako nedovolené, je penalizované podľa VŠP jedným alebo viacerými z nasledujúcich trestov:

- Udelenie žltej karty (pozri čl. 164.3 VŠP)
- Finančná pokuta
- Vylúčenie
- Diskvalifikácia

2. Nasledujúce je považované za nedovolené zaobchádzanie s koňom:

- 2.1 Barovanie koní (pozri tiež čl. 142 VŠP)

Pod pojmom „barovanie“ je treba rozumieť všetky umelé techniky, použité s úmyslom prinútiť koňa, aby v súťaži skákal vyššie alebo pozornejšie. Nie je

prakticky možné vymenovať všetky spôsoby barovania, ale vo všeobecnosti sa jedná o to, že jazdec a/alebo pomocník zo zeme, za ktorého chovanie je jazdec zodpovedný, udrie nohy koňa ručne čímkoľvek (nezáleží na tom čím a kto) alebo spôsobí, že kôň sa o niečo nedobrovoľne sám udrie, či postavením príliš veľkých prekážok a/alebo príliš širokých, nesprávnym položením odskokových barier, umiestnením klusových kavaliet alebo prvkov kombinácie na nesprávne vzdialenosti, zámerne hnať alebo nútiť koňa na prekážky alebo iným spôsobom spraviť pre koňa náročným alebo nemožným prekonanie cvičnej prekážky bez udretia sa.

V prípadoch barovania, alebo iného nedovoleného zaobchádzania s koňom v dobe pôsobnosti zboru rozhodcov, jazdec a kôň bude diskvalifikovaný zo všetkých súťaží najmenej na 24 hodín. Navyše môžu byť vykonané ďalšie opatrenia považované za primerané okolnostiam, vrátane ale nielen diskvalifikácie jazdca a/alebo koňa z celých pretekov.

2.2 Neprimerané používanie bičíka

- Bičik nesmie slúžiť na uvoľnenie hnevu jazdca. Takéto použitie je vždy nadmerné.
- Použitie bičíka na hlave koňa je vždy nadmerné použitie.
- Kôň by nemal byť nikdy udretý viac ako tri krát pri akejkoľvek kolízii. Pokiaľ je porušená koža koňa, je to vždy požadované za nadmerné použitie bičíka.
- Bičik nesmie byť použitý po vylúčení.

Pretekár, ktorý zneužíva alebo neprimerane používa bičik bude diskvalifikovaný a môže byť penalizovaný podľa rozhodnutia rozhodcovského zboru.

2.3 Iné formy zlého zaobchádzania

Akkoľvek iné nedovolené zaobchádzanie s koňmi (ako ale nielen barovanie, zvýšenie alebo zníženie citlivosti pier, zakázané tréningové metódy, neprimerané použitie ostrôh a iné prípady, spomenuté vo VŠP alebo iných FÉI pravidlách a predpisoch) je zakázané a musí byť primerane potrestané podľa týchto pravidiel.

Článok 244 Kontrola kamaší a bandáží

1. Komisári – kontrola kamaší a bandáží (pozri aj čl. 257.2.3 - 5 SkP a čl. 1023, 1046 a 1047 VeP).

Povinne na každých pretekoch sa musí vykonávať kontrola kamaší a bandáží u všetkých koní, ktoré štartujú vo Veľkej Cene (Grand Prix), Pohári národov/Longines ligy národov, Mohutnosti, Rade prekážok a v súťaži s najvyššou finančnou dotáciou. Takáto kontrola sa odporúča aj počas ostatných súťaží. Procedúra kontroly je popísaná v príručke skokového stewarda s odkazom na VeP.

Kapitola VIII Rozoskakovania

Článok 245 Všeobecné ustanovenia

1. Rozoskakovania sa môžu zúčastniť len jazdci, ktorí sa po jednom alebo niekoľkých predchádzajúcich kolách základného parkúru umiestnili s rovnakým výsledkom na prvom mieste.
V rozoskakovaní musia jazdci štartovať na tom istom koni ako v predchádzajúcich kolách.
2. V princípe sa rozoskakovanie musí konať podľa rovnakých pravidiel a rovnakej stupnice ako základné kolo a podľa pravidiel o rozoskakovaní pre daný typ súťaže. Avšak rozoskakovania malých súťaží podľa stupnice A môžu byť rozhodované podľa stupnice C, pokiaľ je tak definované v rozpise pretekov. V každom prípade rozoskakovanie musí byť uskutočnené bezprostredne po základnom parkúre.
3. Ak je to definované v rozpise, OV môže rozhodnúť, že jazdci, ktorí absolvovali základné kolo bez penalizácie, musia absolvovať rozoskakovanie bezprostredne po ukončení základného kola. V takomto prípade opätovný signál zvoncom dá povolenie k štartu v rozoskakovaní, pričom platí pravidlo o 45 sekundách (čl. 203.1.2). Jazdci, ktorí sa kvalifikovali do rozoskakovania, nemajú povolené opustiť kolbisko medzi základným kolom a rozoskakovaním. Tento typ rozoskakovania je povolený len pre súťaže podľa tabuľky A, článkov 238.1.2 a 238.2.2. Nie je možné použiť ho v súťažiach Grand Prix a v súťažiach s najvyššou finančnou dotáciou. Pokiaľ nie sú v základnom kole bezchybne absolvované parkúry, poradie sa určí podľa článku 238.1.1 alebo ak je možné podľa článku 238.2.1.
4. Pokiaľ nie je týmito pravidlami určené ináč (Skok mohutnosti, Súťaže sily a zručnosti, ♦ *(Mini-Maxi a Rad prekážok)*), nesmie mať žiadna súťaž viac ako dve rozoskakovania.
5. Štartovné poradie v rozoskakovaní musí byť rovnaké ako štartovné poradie v kole predchádzajúcom rozoskakovaní, okrem prípadov keď to rozpis alebo SKP ustanovuje ináč.
 - 5.1 Štartovné poradie v rozoskakovaní súťaží do Longines rebríčka (♦ *národných súťaží*) môže byť alternatívne určené v opačnom poradí dosiahnutých časov v predchádzajúcom parkúre. Určenie poradia musí byť uvedené v rozpise pretekov, inak v rozoskakovaní platí rovnaké poradie ako v predchádzajúcom parkúre;
6. V prípade rovnosti trestných bodov a času na prvom mieste sa môže konať rozoskakovanie v súlade s ustanovením rozpisu súťaže. Pokiaľ rozpis neobsahuje ustanovenie o rozoskakovaní, predpokladá sa, že súťaž sa koná bez rozoskakovania.

Článok 246 Prekážky v rozoskakovaní

1. Prekážky v rozoskakovaní(iach) môžu byť upravené (výška a/alebo šírka, niektoré alebo všetky) v rozsahu určeným článkom 208.5. Avšak rozmery prekážok môžu byť zväčšené len vtedy, ak jazdci deliaci sa o prvé miesto, absolvovali predchádzajúci parkúr bez trestných bodov.
2. Ak základný parkúr obsahuje kombináciu(cie), musí rozoskakovanie (ia) obsahovať tiež aspoň jednu kombináciu.

3. Počet prekážok v rozoskakovaní môže byť znížený na minimálne šesť (kombinácia sa počíta za jednu prekážku).
4. Tvar, typ a farba prekážok sa nemôže meniť, ale je dovolené vynechať jednu alebo viac prekážok z kombinácie. Ak je kombináciou trojskok alebo štvorskok, nemôže byť vynechaná jej stredná časť alebo časti.
5. Poradie prekážok v rozoskakovaní sa môže voči základnému parkúru meniť.
6. V rozoskakovaní sa vzdialenosti medzi jednotlivými časťami kombinácie nesmú nikdy meniť.
7. Maximálne dve ďalšie jednoduché prekážky môžu byť pridané do rozoskakovania. Obidve musia byť na parkúre počas jeho prehliadky, alebo budú postavené z prekážok predchádzajúceho kola/kôl. Pokiaľ sú niektoré prekážky z predchádzajúceho kola/kôl postavené v rozoskakovaní inak, alebo z iného materiálu, nepočítajú sa medzi pridané prekážky v rozoskakovaní, pokiaľ bola zmena materiálu schválená rozhodcovským zborom o jazdcom oznámená na plánu parkúru. Pridané prekážky v rozoskakovaní môžu to byť dve kolmé, dve šírkové, alebo jedna kolmá a jedna šírková prekážka. Musí byť jasne vyznačené na plánu parkúrov aj samotnej prekážke, či je skákaťelná z oboch, alebo len z jednej strany. Ak je niektorá z prekážok základného kola/kôl zaradená v rozoskakovaní, kde sa skáče z opačnej strany, je považovaná ako jedna z dvoch povolených dodatočných prekážok. Kolmá prekážka v niektorom z predchádzajúcich kôl môže byť v rozoskakovaní zmenená na šírkovú prekážku a naopak, pričom je považovaná za jednu z dvoch povolených dodatočných prekážok.

Alternatívne môže byť v rozoskakovaní použitá kombinácia 2 kolmých skokov z predchádzajúceho základného /-ných kola/kôl, skákaná v opačnom smere, keď sa takáto kombinácia považuje za dve ďalšie jednoduché prekážky, povolené pridať v rozoskakovaní.

Článok 247 Vylúčenie, vzdanie sa a odmietnutie účasti v rozoskakovaní, v druhom kole alebo v kole o víťazstvo

1. Jazdec, ktorý sa vzdá, je vylúčený alebo odmietne s povolením rozhodcovského zboru účasť v rozoskakovaní, v druhom kole alebo v kole o víťazstvo, sa umiestni ako ex-equo posledný medzi jazdcami v rozoskakovaní/ druhom kole/ kole o víťazstvo, a to až za jazdcami, ktorí ukončili rozoskakovanie. To isté platí aj pre družstvá v súťaži družstiev, okrem prípadu, keď družstvá odmietnu účasť v druhom kole Pohára národov, keďže tieto družstvá nemajú nárok na finančné ceny (pozri čl. 264.8.4) a umiestnia sa podľa výsledku, dosiahnutého v prvom kole.
2. Jazdec, ktorý odmietne bez povolenia alebo bez informovania rozhodcovského zboru účasť v rozoskakovaní, v druhom kole alebo v kole o víťazstvo, sa umiestni za jazdcami, ktorí sa v rozoskakovaní, v druhom kole alebo v kole o víťazstvo vzdali, boli vylúčení, alebo v ňom odmietli účasť s povolením rozhodcovského zboru. To isté platí aj pre družstvá v súťaži družstiev, okrem prípadu, keď družstvá odmietnu účasť v druhom kole Pohára národov, keďže tieto družstvá nemajú nárok na finančné ceny (pozri čl. 264.8.4) a umiestnia sa podľa výsledku, dosiahnutého v prvom kole.
3. Ak sa pred rozhodujúcim rozoskakovaním všetci kvalifikovaní jazdci rozhodnú v rozoskakovaní nepokračovať, zbor rozhodcov rozhodne, či túto žiadosť prijme alebo odmietne. Ak zbor rozhodcov túto žiadosť prijme, pridelí OV vyhratú vecnú cenu na základe losovania a čiastky peňažných cien pre tieto miesta sa sčítajú a rovnomerne rozdelia medzi jazdcov. Ak jazdci neakceptujú príkaz zboru rozhodcov aby pokračovali, nie je odovzdaná žiadna vecná cena (♦ *medajla*) a každý jazdec

dostane peňažnú cenu a umiestnenie, rovnajúce sa poslednému miestu v rozoskakovaní, ktorého sa mal zúčastniť.

Kapitola IX Umiestnenie

Článok 248 Umiestnenie jednotlivcov a odovzdávanie cien

1. O umiestnení (výsledku) jazdca jednotlivca sa rozhoduje podľa použitej stupnice a podmienok súťaže určených v rozpise alebo podmienok uvedených na plánu parkúru.
2. Ktoréhokoľvek jazdca, ktorý už nemá šancu na výhru, môže zbor rozhodcov, na základe svojho rozhodnutia, kedykoľvek počas parkúru zastaviť.
3. Jazdci, ktorí nedokončili prvé kolo súťaže, nemajú nárok na žiadnu cenu, s výnimkou určitých špeciálnych súťaží.
4. Jazdci, ktorí získali ceny v kvalifikácii majú na ne nárok, aj keď odmietnu účasť vo finálovej súťaži, na ktorú sa kvalifikovali.
5. Umiestnení jazdci sa musia zásadne zúčastniť ceremónie odovzdávania cien, a malo by to byť s koňom, s ktorým sa umiestnili. Výnimky môže z bezpečnostných dôvodov povoliť zbor rozhodcov.

Keď sa umiestnený jazdec nezúčastní bez prijateľného ospravedlnenia ceremónie odovzdávania cien, môže zbor rozhodcov, podľa vlastného uváženia dovoliť OV aby cenu zadržal. OV preto musí v rozpise a v programe publikovať počet umiestnených jazdcov, ktorí sa majú zúčastniť odovzdávania cien. Ak rozpis ani program neuvádza počet, ktorý sa má zúčastniť, potom sa ceremónie odovzdávania cien musia zúčastniť všetci umiestnení jazdci.

6. S výnimkou prikrývky reprezentujúcej sponzora súťaže, nemôže byť použitá pri dekorácii žiadna prikrývka koňa. Pri zvláštnych okolnostiach však zbor rozhodcov môže rozhodnúť o zmene tohto ustanovenia.
7. Na pretekoch CSIO 5* a CSI 5* musí OV pozvať na dekoráciu Veľkej ceny (GP) majiteľa víťazného koňa, pokiaľ je prítomný.

Kapitola X Jazdci a kone

Článok 249 Pozvánky na CSIO

1. Oficiálna pozvánka Národným federáciám sa vzťahuje na oficiálne družstvo skladajúce sa z vedúceho družstva (Chef d'Equipe), veterinára družstva a najmenej 4 a najviac 6 jazdcov, najmenej 2 a najviac 3 koní na jazdca a jedného ošetrovateľa na každého jazdca. Počet koní na jazdca musí byť rovnaký pre družstvá všetkých NF. Pokiaľ pozvaná NF nemôže poslať družstvo s minimálne 4 jazdcami, môže prihlásiť družstvo s 3 jazdcami.

Ak OV pozve družstvá zložené zo 4 jazdcov s 2 koňmi na jazdca, počet pozvaných družstiev nemôže byť menší ako bol počet pozvaných družstiev v minulom roku.

Aby sa mohli preteky považovať za CSIO, musia sa ich zúčastniť aspoň tri oficiálne družstvá (vrátane družstva usporiadajúcej NF).

Pokiaľ sa prihlásilo menej ako 5 družstiev, pozvanie môže byť rozšírené na 2 družstvá z každej NF (včítane domácej NF). Najneskôr pred konaním prvej súťaže musí každá NF s dvomi družstvami stanoviť, ktoré z dvoch družstiev bude súťažiť o body podľa podmienok súťaže.

2. CSIO preteky v Európe

Ak je pozvaných 8 alebo viac družstiev (včítane domáceho družstva), OV môže pozvať zahraničných jazdcov-jednotlivcov v súlade s ustanovením článku 249.5.

Ak je pozvaných 7 alebo menej družstiev (vrátane domáceho družstva), nemôže byť pozvaný žiadny zahraničný jazdec-jednotlivec.

3. CSIO preteky v Severnej Amerike

- 3.1 Ak je pozvaných 5 alebo viac družstiev (vrátane domáceho družstva), zahraničných jazdcov-jednotlivcov možno pozvať v súlade s ustanovením článku 249.5. Nasledujúce ustanovenie platí špeciálne pre CSIO v Kanade, Mexiku a USA, kam je pozvaných viac ako 5 družstiev:

Počet jazdcov-jednotlivcov na CSIO v Kanade, Mexiku, resp. USA, ktorých OV môže pozvať nie je limitovaný na 2 z NF, ale OV môže pozvať až 10 ďalších jazdcov, okrem tých v družstve z 2 spomenutých NF. Presné číslo musí byť uvedené v rozpise pretekov a musí byť rovnaké pre obe NF.

- 3.2 Ak sú pozvané 4 družstvá (vrátane domáceho družstva), možno pozvať najviac 2 zahraničných jazdcov-jednotlivcov.

- 3.3 Ak je pozvaných menej ako 4 družstvá (vrátane domáceho družstva), nemôže byť pozvaný žiadny zahraničný jazdec-jednotlivec.

4. OV v koncepte rozpisu majú uvádzať mená NF, ktoré sú pozývané a mená najmenej 3 náhradných NF pre prípad, že by niektorá z pozvaných nemohla pozvanie z akýchkoľvek dôvodov prijať. Po obdržaní odrieknutia sa OV musí ihneď spojiť s niektorou z NF, ktorá je uvedená ako náhradná. Doporučuje sa, aby každý OV používal dva termíny pre menovité prihlášky pre prípad, že niektorá pozvaná národná federácia odriekne účasť. OV pretekov, ktoré sú súčasťou seriálu FEI Pohára národov/**Longines ligy národov**, musia pozvať družstvá v súlade so špeciálnymi pravidlami tohto seriálu.

Doporučuje sa, aby najdôležitejšie CSIO, ktoré majú ťažkosti s výberom družstiev, ktoré majú byť pozvané, dávali prednosť prvým ôsmim družstvám v priebežnej listine dlhodobého hodnotenia úspešnosti národov (Nations Trophy).

5. Podľa rozhodnutia OV jeden alebo dvaja jazdci-jednotlivci na NF, okrem tých čo patria do družstva alebo do NF, ktorá nie je reprezentovaná družstvom, môžu byť pozvaní za tých istých celkových alebo čiastočných podmienok ako oficiálne družstvo. Počet pozvaných individuálnych jazdcov na NF, reprezentovaných družstvom musí byť rovnaký pre všetky NF, reprezentované družstvom. Počet pozvaných individuálnych jazdcov na NF, nereprezentovaných družstvom musí byť rovnaký pre všetky NF, nereprezentované družstvom. Osobné pozvania pre jednotlivcov na preteky CSIO nie je prípustné.
6. Počet jazdcov-jednotlivcov usporiadajúcej NF, ktorí sa môžu zúčastniť na CSIO (s výnimkou Longines ligy národov) je 30. Maximálny počet členov oficiálneho družstva je 6.
7. Na CSIO 5* / 4* s FEI Pohárom národov musí byť pozvaných najmenej sedem zahraničných družstiev. Len za výnimočných okolností a s výslovným súhlasom FEI môže byť pozvaných menej ako sedem družstiev.
8. FEI divoké karty
 - 8.1 FEI má právo nominovať formou divokej karty jedno zahraničné družstvo, okrem Longines ligy národov a prípadov, keď to nepovoľujú pravidlá seriálu EEF Pohára národov;
 - 8.2 FEI má právo nominovať formou divokej karty 2 jednotlivcov z NF, ktoré nie sú reprezentované družstvom. Pokiaľ FEI nevyužije tieto divoké karty, tie sú vrátené OV, ktorý ich môže ponúknuť NF, ktoré nie sú reprezentované družstvom.

Článok 250 Pozvánky na CSI

1. Pre preteky CSI je za počet pozvaných jazdcov-jednotlivcov a koní zodpovedný OV. OV CSI, pre ktoré platia Pravidlá pozývania na CSI, musí tieto pravidlá dodržiavať (Príloha V SkP). Tento počet musí byť odsúhlasený jeho NF a zverejnený v rozpise pretekov. Úradujúci olympijský víťaz a úradujúci majster sveta v skokoch majú právo na pozvánku na všetky CSI.

Článok 251 Prihlášky (pozri aj čl. 116 VŠP)

1. Všetci pretekári a kone musia byť registrovaní na FEI ich vlastnou NF a kde potrebné hosťovskou NF (CSI 1* a CSI 2*), kým im je povolená účasť na medzinárodných pretekoch, s výnimkou súťaží FEI World Challenge (VŠP, čl. 113).
2. Počet koní, ktoré môžu byť prihlásené na preteky musí byť v súlade s rozpisom a SkP.
3. Všetci pretekári pozvaní alebo nominovaní na medzinárodné preteky alebo FEI majstrovstvá môžu byť prihlásení len svojou NF. NF je zodpovedná za overenie že jazdec má vek požadovaný na preteky, na ktoré ho prihlasuje. OV môže akceptovať len prihlášky jazdcov prostredníctvom ich NF a v súlade so SkP a rozpisom pretekov. Nesmie akceptovať iné ako tie, ktoré poslala NF. Prihlášky, potvrdené NF priamo cez FEI online pozývaci systém sú považované za prihlášky NF a OV ich musí akceptovať. Na podrobnosti o Pravidlách pozývania na CSI pozri Prílohu V SkP.
4. Národné federácie sú zodpovedné za výber a prihlásenie kvalifikovaných koní a jazdcov. To zahŕňa zdravotný stav a oprávnenosť koní a jazdcov zúčastniť sa pretekov/kategórie, do ktorých sú prihlásené. Je zodpovednosťou národných federácií, aby prihlásené kone a jazdci mali vek požadovaný pre dané preteky. Pri neplnoletých jazdcoch je za to zodpovedný jazdcov zástupca (čl. 118.4 VŠP)

5. Povolený počet družstiev a jednotlivcov, ktorých možno prihlásiť je uvedený v SkP.
6. Na Majstrovstvá sveta a Olympijské hry môžu národné federácie prihlásiť len takých pretekárov, ktorí sú kvalifikovaní podľa podmienok určených skokovou komisiou a schválených byrom, prípadne Medzinárodným olympijským výborom.
7. Ak národná federácia prihlási viac pretekárov a koní ako je pre oficiálne družstvo povolené, vedúci družstva musí určiť pretekárov a kone oficiálneho družstva najneskôr po prvej veterinárnej kontrole koní.
8. OV nesmie nikdy obmedzovať počet pretekárov alebo družstiev kvalifikovaných na majstrovstvá. Počet prihlásených môže obmedziť byro, ak to považuje za potrebné.
9. Termíny prihlášok
 - 9.1 Prihlášky na FEI majstrovstvá a Hry musia byť zaslané v povinných dvoch termínoch, uvedených v čl. 116.2.2 VŠP.
 - Menovité prihlášky musia byť podané minimálne 4 týždne pred konaním pretekov (čl. 116.2.2 VŠP).
 - Definitívne prihlášky musia byť podané minimálne 4 dni pred konaním pretekov (čl. 116.2.2 VŠP).
 - 9.2 Pri ostatných pretekoch včítane CSIO je termín definitívnych prihlášok stanovený nasledovne. Ostatné termíny prihlášok pre NF, ktoré prejavili záujem o účasť na pretekoch môže NF/OV požadovať v rozpise pretekov.

Definitívne prihlášky musia byť doručené OV do dátumu uvedeného v rozpise. Tento dátum nesmie byť skôr ako 4 týždne pred začiatkom pretekov a neskôr ako 4 dni pred začiatkom pretekov. Obsahujú konečný výber pretekárov a koní, ktoré prídu na preteky. Ich počet nemôže byť väčší ako je stanovené a musí reprezentovať konečný výber jazdcov a koní, ktorí sa môžu zúčastniť pretekov. V prípade, že k dátumu definitívnych prihlášok nebol naplnený maximálny počet prihlásených koní (násobok počtu pozvaných jazdcov a počtu povolených koní na jazdca), OV môže pozvať ďalších jazdcov. Pokiaľ v rozpise pretekov nie je uvedený kvalifikačný systém pre GP alebo súťaž s najvyššou peňažnou výhrou, OV nesmie pozvať ďalších jazdcov, ak by sa tým prekročil maximálny počet štartujúcich v súťaži, uvedený v rozpise pretekov (Príloha V SkP).

Po prijatí definitívnych prihlášok môže byť výmena koní a/alebo pretekárov vykonaná len s výslovným súhlasom OV. OV musí uviesť v rozpise konečný dátum pre výmenu koní a pretekárov. Tento nesmie byť neskôr ako deň veterinárnej prehliadky koní.
10. Prihlášky jazdcov a koní musia obsahovať ich meno, registračné číslo FEI (FEI ID) a kde je potrebné aj splnenú kvalifikáciu (čl. 116.2.3 VŠP).
11. Pokiaľ národná federácia pošle viac pretekárov a/alebo koní ako bolo uvedené v menovitých prihláškach, OV nie je povinný ich ubytovať alebo povoliť ich štart na pretekoch aj keď by to SkP a rozpis dovoľovali (čl. 116.4 VŠP).
12. Na pretekoch môžu pretekári odhlásiť niektorého alebo všetky svoje kone, ale nesmú pridať ďalšieho, predtým neprihláseného, bez súhlasu OV a rozhodcovského zboru (čl. 116.5 VŠP).
13. Pokiaľ národná federácia v menovitých prihláškach prihlásila družstvo a neskôr zistí že ho nemôže poslať, musí o tom informovať OV (čl. 116.6 VŠP).
14. Družstvá a jednotlivci prihlásení v definitívnych prihláškach, ktorí sa bez ospravedlnenia nezúčastnia pretekov musí zahraničný rozhodca/technický delegát oznámiť FEI na posúdenie Tribunálom FEI. Účasť na iných pretekoch, konaných v tom istom termíne, sa nepovažuje za dostatočné ospravedlnenie neúčasti na

pretekoch. Avšak v protiklade so VŠP, ak definitívne prihlásený pretekár na CSI nahradí iného pretekára prihláseného na CSIO (ktorý sa nemôže zúčastniť z objektívnych príčin), konaného v ten istý víkend, táto náhrada sa považuje za dostatočné zdôvodnenie neúčasti na CSI.

15. NF nemôže uviesť pretekára v definitívnych prihláškach na viaceré preteky (konané ten istý týždeň) pod trestom diskvalifikácie uvedeného pretekára z pretekov, na ktorých sa prípadne zúčastní, pokiaľ v protiklade so VŠP na to obidva OV nedali súhlas (výnimku pozri v čl. 251.14). Kôň / kone jazdca, prihlásené na viac pretekov počas toho istého víkendu sa musia zúčastniť prvej veterinárnej kontroly príslušných pretekov (pozri aj článok 280.2.1.1).

16. Štartovné

Prehľad o štartovnom a iných poplatkoch na pretekoch CSI/CSIO poskytuje Príloha VI SkP.

17. Odhlásenie po dátume definitívnych prihlášok alebo neúčast' na pretekoch oprávňuje OV požadovať náhradu, ktorá mu v dôsledku toho vznikla, nasledovne:

- Odhlásenie po dátume definitívnych prihlášok a pred posledným dňom výmeny: OV môže jazdcovi fakturovať ustajnenie odhláseného koňa, hotel (pokiaľ ho hradil OV) a leteckú dopravu koňa, (pokiaľ ju hradil OV), ale OV môže fakturovať len reálne vykázané náklady, ktoré nemal možnosť získať späť prostredníctvom výmeny.
- Odhlásenie po poslednom dni výmeny, alebo neúčast' na pretekoch: OV môže jazdcovi fakturovať plné štartovné za koňa, hotel (pokiaľ ho hradil OV) a leteckú dopravu koňa, (pokiaľ ju hradil OV), ale OV môže fakturovať len reálne vykázané náklady.

Jazdec je povinný uhradiť OV finančné straty tak, ako bolo uvedené hore. Ak jazdec neuhradí fakturované náklady do 4 týždňov od doručenia faktúry, OV môže faktúru zaslať NF jazdca.

18. Národné skokové preteky (CSN) pozri čl. 101.3 VŠP.

19. *◆ Pri národných pretekoch predbežné ani menovité prihlášky nie sú požadované. V definitívnych musia byť uvedené prihlášky do jednotlivých súťaží. Prihlášky musí SJF, resp. OV (podľa kategórie pretekov) obdržať na predpísanom tlačive (poštou, faxom alebo e-mailom), pokiaľ je požadované, spolu s dokladom o zaplatení poplatkov štartovného, prípadne iných poplatkov v termíne, ktorý je uvedený v rozpise pretekov a je v súlade s predpismi SJF.*

Na národných pretekoch je pri odhlásení po uzávierke prihlášok, alebo pri neúčasti na pretekoch OV oprávnený pretekárovi fakturovať náklady za ustajnenie a zápisné tak, ako bolo uvedené v rozpise pretekov.

Článok 252 Štartovné poradie

1. Losovanie štartového poradia.

- 1.1 Majstrovstvá (*◆ nie je povinné pre národné majstrovstvá*) – Družstvá a jednotlivci

1.1.1 Najprv sa vylosuje štartovné poradie jednotlivcov prihlásených mimo družstvá bez ohľadu na ich národnosť.

1.1.2 Potom sa vylosuje štartovné poradie NF, ktoré prihlásili družstvá. Každý vedúci družstva potom určí štartové poradie jazdcov vo svojom družstve

tak, ako budú štartovať v rámci družstva. Títo jazdci sa potom v tomto poradí zaradia do zvyšných medzier medzi jazdcov jednotlivcov;

2. V súťažiach jednotlivcov na CSIO a CSI musí byť vylosovanie zúčastnených jazdcov. Ak nastane prípad, že by jeden alebo viacerí jazdci štartovali na dvoch koňoch veľmi tesne za sebou, môže zbor rozhodcov v rámci svojej právomoci, alebo na základe žiadosti jazdca alebo vedúceho družstva zmeniť štartové poradie len u týchto jazdcov tak, aby mali medzi svojimi koňmi minimálne 10 štartujúcich.
3. Štartové poradie nesmie byť vylosované podľa abecedného poradia mien pretekárov alebo koní.
4. Pre súťaže družstiev sa musí vykonať vždy osobitné losovanie (pozri čl. 264.6 SkP).
5. Rotácia štartového poradia v súťažiach jednotlivcov

Rotácia je povinná a v kompetencii OV. Aby bolo dosiahnuté optimálne štartové poradie v jednotlivých súťažiach pretekov, doporučuje sa postupovať ako je popísané nasledovne:

- 5.1 Na pretekoch, kde môžu jazdci štartovať v súťažiach jednotlivcov na dvoch alebo troch koňoch, je možné použiť nasledovný postup pre zabezpečenie rotácie štartového poradia v súťažiach jednotlivcov zaradených do týchto pretekov.

5.1.1 Ak rozpis určí, že ten istý kôň môže štartovať na pretekoch v jednom dni vo viac ako jednej súťaži jednotlivcov, musí sa počet koní deliť počtom súťaží jednotlivcov;

5.1.2 Ak rozpis určí, že ten istý kôň môže štartovať na pretekoch v jednom dni len v jednej súťaži, musí sa počet koní deliť počtom dní, v ktorých sa konajú súťaže jednotlivcov.

- 5.2 Na pretekoch, kde rozpis určí, že jazdci môžu v každej súťaži štartovať len s jedným koňom, sa losujú jazdci a ich kone majú pridelené nasledovné čísla pre rotáciu:

prvý jazdec: 1, 2, 3 (čísla jeho koní)

druhý jazdec: 4, 5, ...

rotácia sa vykoná podľa rovnakého postupu ako v odstavci 5.1.1, a 5.1.2 ale v tomto prípade sa musí počet jazdcov deliť počtom súťaží pre jednotlivcov alebo počtom dní, v ktorých sú súťaže jednotlivcov.

6. Štartové poradie v súťažiach o Veľkú cenu (Grand Prix)

Názov „Veľká cena“ môže byť použitý na medzinárodných pretekoch len raz pre každú kategóriu, napr. CSIY, CSIJ, CSI 3* atď. Štartové poradie vo Veľkých cenách musí byť určené samostatným losovaním jedným z nasledujúcich spôsobov:

- 6.1 Štartové poradie je určené samostatným losovaním;

- 6.2 Pokiaľ existuje špeciálny rebríček najlepších jazdcov alebo najlepších dvojíc jazdec/kôň na pretekoch môže byť použité jeho opačné poradie pred Veľkou cenou ako štartové poradie v súťaži;

Predseda rozhodcovského zboru musí byť prítomný na losovaní.

Spôsob štartového poradia musí byť uvedený v rozpise.

7. Kone, ktoré stratia podkovu pred štartom v súťaži sú posunuté na neskoršiu štartovnú pozíciu. V rozoskakovaní je takýto kôň posunutý o 3 štartové miesta.

Pokiaľ je tento posun nedostačujúci, je na rozhodnutí rozhodcovského zboru, či povolí opakovaný posun, alebo je dvojica vylúčená.

Článok 253 Prihlášky štartujúcich do súťaží

1. Na CSIO musia vedúci družstiev deň pred začiatkom pretekov odovzdať OV písomný zoznam jazdcov a koní ich oficiálneho družstva (minimálne 3 a maximálne 6 jazdcov) a mená jazdcov-jednotlivcov spolu s menami ich koní (čl. 249). Ak jazdec a/alebo kôň člen oficiálneho družstva, nemôže pre úraz alebo chorobu štartovať, vedúci družstva ho/ich môže nahradiť spomedzi jazdcov-jednotlivcov (ak sú prihlásení), a to najneskôr jednu hodinu pred začiatkom prvej súťaže pretekov. Jazdec alebo kôň v družstve, ktorý bol nahradený, nesmie štartovať ako jednotlivec.

Pozri čl. 264.5.5 k podrobnostiam o prihlasovaní jazdcov a koní (minimálne 3 a maximálne 4 z oficiálneho družstva), zúčastnených v Pohári národov a k podrobnostiam o výmene v prípade úrazu alebo choroby jazdca a/alebo koňa prihláseného do Pohára národov.

2. Na všetkých pretekoch musia vedúci družstiev (CSIO) alebo jazdci-jednotlivci (CSIO, CSI) prihlásiť na OV v presne stanovenom čase štartujúcich do súťaží nasledujúceho dňa.

◆ *Na národných pretekoch, ak to v rozpise nie je určené ináč, sa upresňujú prihlášky s konečnou platnosťou pri prezentácii, ktorá končí najneskôr 2 hodiny pred začiatkom prvej súťaže pretekov. Ak je v jednotlivých súťažiach vypísané štartovné, súčasne s prihláškou (na predpísanom tlačive) musí byť zaplatené aj štartovné, inak prihláška nie je platná. Štartovné je povinný usporiadateľ vrátiť len na základe lekárskeho/veterinárneho potvrdenia o zdravotnej nespôsobilosti jazdca/koňa.*

Článok 254 Účasť, vek a počet koní

1. Vek koní

- 1.1 Kone prihlásené na Olympijské hry, Majstrovstvá sveta a **skokové** Finále FEI Svetového pohára musia mať najmenej 9 rokov. Kone prihlásené na kontinentálne majstrovstvá dospelých, regionálne hry a regionálne majstrovstvá musia mať najmenej 8 rokov. Pre kone prihlásené na regionálne hry a regionálne majstrovstvá platí výnimka minimálneho veku 7 rokov za predpokladu, že výška prekážok na týchto regionálnych hrách a majstrovstvách nepresiahne 1.40 m. Kone prihlásené na CSIO 3* - 5*, CSI 3* - 5* a **skokové preteky FEI Svetového pohára okrem skokového Finále FEI Svetového pohára** musia mať najmenej 7 rokov. Kone prihlásené na CSIO 1* a CSI 1*/ 2* musia mať najmenej 6 rokov. Kone prihlásené na CSIO 2*, ktoré je postavené v rozmeroch stanovených čl. 264.3 pre preteky 2* musia mať najmenej 6 rokov. Kone prihlásené na CSIO 2*, ktoré je postavené v rozmeroch stanovených čl. 264.3 pre preteky 3* musia mať najmenej 7 rokov. Súťaže pre mladé od 5 rokov môžu byť organizované ako CSIYH (samostatné, alebo spojené s iným CSI alebo CSIO, čl. 254.2).

Pozri Prílohy IX – XIII ohľadne minimálneho veku koní, prihlásených na skokové preteky a Majstrovstvá iných kategórií.

1.2 Vek koní – Severná a južná pologuľa

1.2.1 Národné súťaže

Koňom z južnej pologule súťažiacim v národných súťažiach na severnej pologuli by mala byť povolená účasť v súťažiach pre kone o rok mladšie, ako koňom narodeným 1. augusta. Koňom zo severnej pologule

súťažiacim na južnej pologuli by mala byť povolená účasť v súťažiach pre kone o rok staršie, ako koňom narodeným 1. januára.

1.2.2 Medzinárodné súťaže pre mladé kone (5 / 6 / 7 / 8 ročné)

Koňom z južnej pologule, súťažiacim v medzinárodných súťažiach pre mladé kone na severnej pologuli by mala byť povolená účasť v súťažiach pre kone o rok mladších, ako koňom narodeným 1. augusta (napr. 8 ročný kôň z južnej pologule bude súťažiť v kategórii 7 ročných koní na severnej pologuli). Mladým koňom zo severnej pologule, súťažiacim v medzinárodných súťažiach pre mladé kone na južnej pologuli by mala byť povolená účasť v súťažiach pre kone o rok starších, ako koňom narodeným 1. januára (napr. 5 ročný kôň zo severnej pologule bude súťažiť v kategórii 6 ročných koní na južnej pologuli).

1.3 ♦ *V národných súťažiach môžu štartovať kone, ktoré majú najmenej 4 roky.*

Štvorročné kone môžu štartovať v súťažiach s náročnosťou v základnom kole maximálne do 120 cm, pričom ich účasť v súťažiach sily a zručnosti (čl. 262.2-5 a 8) nie je povolená.

Päťročné kone môžu štartovať v súťažiach s náročnosťou v základnom kole maximálne do 130 cm.

2. Počet koní na jazdca

Rozpis musí určiť počet koní, s koľkými môže jeden jazdec štartovať na CSIO a CSI, ale najviac môže štartovať jeden jazdec na 3 koňoch. Na podujatiach, kde sú súčasne organizované CSI rôznych kategórií, musí byť počet koní na jazdca obmedzený na 3 v každej kategórii CSI. Na týchto podujatiach môže byť organizované osobitné CSI pre mladé kone (CSIYH). Preteky CSI alebo CSIO, ktoré nie sú kombinované s CSIYH môžu obsahovať špeciálne súťaže pre mladé kone, otvorené len pre jazdcov, prihlásených do CSI alebo CSIO; do týchto súťaží môžu jazdci prihlásiť ďalšie dva kone, ktoré môžu štartovať len v súťažiach pre mladé kone. Pokiaľ je organizované samostatné CSIYH (nie v tom istom areáli a týždni spolu s iným CSI alebo CSIO), môžu na ňom jazdci štartovať s tromi koňmi v každej vekovej kategórii.

Pokiaľ je organizované samostatné CSIYH spolu s iným CSI alebo CSIO, OV má možnosť organizovať takéto kombinované CSIYH, napr. pre dve a viac vekových kategórií, alebo osobitné CSIYH pre každú vekovú kategóriu.

Počet koní na jazdca v CSIYH je nasledujúci:

- Kombinované CSIYH s 2 a viac kategóriami: jazdci môžu prihlásiť 3 kone (napr. dva 6 ročné a jeden 7 ročný)
- Samostatné CSIYH pre každú vekovú kategóriu: jazdci môžu prihlásiť 3 kone v každej vekovej kategórii.

To neplatí pre CSI, ktoré sú organizované na tom istom mieste následne počas 2 a viac nasledujúcich týždňov (Tour). Na takýchto pretekoch môže jazdec štartovať maximálne so 4 koňmi v každej kategórii (Small/Medium/Big Tour) v každom CSI. Do súťaží CSIYH môže byť prihlásených maximálne 9 koní na jazdca, 3 na každú vekovú kategóriu v každom CSIYH.

Ak rozpis CSI alebo CSIO zahŕňa aj Skok mohutnosti, Rad prekážok, Zrkadlové skákanie a/alebo Derby a/alebo špeciálne súťaže pre žrebce, rozpis môže povoliť jazdcom na CSI alebo CSIO prihlásiť ďalšieho koňa pre každú z týchto súťaží. Ich štart je obmedzený len na spomenuté súťaže. Rozpis pretekov môže povolať aj dodatočných jazdcov, pozvaných len na Skok mohutnosti a/alebo súťaže pre žrebce.

2.1 ♦ Na národných pretekoch, ak nie je v rozpise určené, nie je počet koní na jedného jazdca obmedzený. Počet koní na jazdca v jednej súťaži je obmedzený na tri (na Majstrovstvách SR v súťaži jednotlivcov dva, v súťaži družstiev jeden), pokiaľ rozpis nestanovuje menej.

3. Na CSIO majú vedúci družstiev právo vykonávať počas trvania pretekov zmeny koní patriacich len do oficiálneho družstva pod podmienkou, že jazdec má maximálny počet koní, ako je určené v článku 254.2. Takáto zmena je konečná.
4. Zmena koňa u jednotlivca na CSIO, CSI je dovolená len vtedy, ak patrí k rovnakej NF a ak sa zachová podmienka o počte koní, ktoré môže jazdec počas pretekov jazdiť a tiež sa zachovávajú podmienky určené rozpisom. Takáto zmena je konečná.
5. Na Veľkej cene/Grand Prix (GP) v rámci CSIO môže každý jazdec štartovať len na jednom koni. Ak GP nie je vypísaná, táto zásada platí pre súťaž s najvyššou peňažnou cenou. Ak je vypísaná GP a ďalšia súťaž s rovnakou, alebo vyššou peňažnou cenou ako v GP, môže jazdec v každej z týchto súťaží štartovať len na jednom koni, pokiaľ táto súťaž nie je Derby, kde jazdec môže mať aj viac koní.
6. Hore uvedené platí aj pri CSI, avšak pre CSI 1* - 3* môže byť povolená výnimka. Ak je kvôli menšiemu počtu prihlásených jazdcov na pretekoch v GP alebo podobných súťažiach, uvedených v odstavci 5, do súťaže prihlásených 50 % alebo menej jazdcov (podľa počtu koní na jazdca), môže OV dovoliť každému jazdcovi štartovať v danej súťaži na dvoch koňoch, pokiaľ je takáto možnosť uvedená v rozpise pretekov a celkový počet štartujúcich v danej súťaži nepresiahne maximum povolené (v rozpise).

Pre počty účastníkov v Grand Prix (GP) teda platia nasledujúce podmienky:

- CSI 1*/2*: Pokiaľ je na preteky pozvaných viac ako 100 jazdcov a do GP je prihlásených 50 alebo menej jazdcov, každý jazdec môže pretekať s 2 koňmi (spolu maximálne 100 koní v GP). Ak je GP otvorená pre menej ako 100 štartujúcich, každý jazdec môže pretekať s 2 koňmi len vtedy, ak je počet jazdcov, pozvaných na preteky minimálne tak veľký ako povolený počet jazdcov pre GP, uvedený v rozpise a pokiaľ nie je počet jazdcov, prihlásených do GP vyšší ako 50 % z počtu, povoleného v rozpise.
- CSI 3*: Pokiaľ je na preteky pozvaných viac ako 60 jazdcov a do GP je prihlásených 30 alebo menej jazdcov, každý jazdec môže pretekať s 2 koňmi (spolu maximálne 60 koní v GP). Ak je GP otvorená pre menej ako 60 štartujúcich, každý jazdec môže pretekať s 2 koňmi len vtedy, ak je počet jazdcov, pozvaných na preteky minimálne tak veľký ako povolený počet jazdcov pre GP, uvedený v rozpise a pokiaľ nie je počet jazdcov, prihlásených do GP vyšší ako 50 % z počtu, povoleného v rozpise

Pokiaľ na pretekoch nie je súťaž Grand Prix (GP) alebo súťaž s najvyššou finančnou cenou ale niekoľko súťaží s rovnakou finančnou cenou, počet koní na jazdca nie je v týchto súťažiach obmedzený.

Tento predpis neplatí pre preteky CSI-Am, OV môže jazdcom povoliť štart s viac koňmi vo všetkých súťažiach.

7. Všetci jazdci, štartujúci na pretekoch CSIO alebo CSI v GP, alebo v súťaži s najvyššou finančnou cenou, pokiaľ to nie je GP, musia s koňom, štartujúcim v tejto súťaži predtým ukončiť základné kolo aspoň jednej FEI súťaže na daných pretekoch

(podrobnosti o typoch súťaží pozri v čl. 261.4.4). Pokiaľ sa GP alebo súťaž s najvyššou finančnou cenou koná v prvý deň pretekov, alebo je to jediná súťaž pretekov, OV musí zabezpečiť tréning, aby jazdci mali možnosť pred Veľkou cenou resp. pred súťažou s najvyššou finančnou cenou skákať so svojim koňom na kolbisku (pozri aj čl. 261.4.4). Pokiaľ je súťažou s najvyššou finančnou cenou Derby, toto ustanovenie neplatí.

8. ♦ *Kôň môže v jednom dni štartovať maximálne v 2 súťažiach, okrem koňa staršieho ako 7 rokov, ktorý môže v jednom dni štartovať maximálne v 3 súťažiach (a zároveň maximálne 3 krát), pokiaľ štartuje len v súťažiach s výškou prekážok v základnom kole do 100 cm vrátane. Pokiaľ kôň absolvuje obe kolá dvojkolovej súťaže (čl. 273, 276) v jednom dni, už nemôže štartovať v inej súťaži.*

Na národných pretekoch môže dvojica (jazdec – kôň) štartovať v jednej súťaži dvakrát, pokiaľ je kôň starší ako 7 rokov a štartuje v jeden deň len v súťažiach s výškou prekážok v základnom kole do 100 cm vrátane. Možnosť dvojice štartovať dvakrát musí usporiadateľ uviesť v Rozpise pretekov pri danej súťaži. Druhý štart dvojice je možný len pokiaľ dvojica nebola v prvom štarte zo súťaže vylúčená pre pád. Do výsledkovej listiny sa ako konečný výsledok dvojice zaznamená lepší z dosiahnutých výsledkov. Druhý štart podlieha úhrade rovnakého štartovného ako prvý (Výnimka zo VŠP, čl.142.3).

Článok 255 Účasť iných kategórií jazdcov v súťažiach dospelých (pozri aj prílohy IX, XI a XII)

1. V súlade s odstavcom 2 dole a s výslovným povolením svojej NF sa určitých súťaží dospelých môžu zúčastniť aj jazdci, ktorí počas príslušného roku dosiahnu vek 12 rokov. NF prihlásením neploletého jazdca dáva súhlas s jeho účasťou na daných CSI alebo CSIO. NF nie je oprávnená povoliť účasť neploletého jazdca v súťaži dospelých, v ktorej nie je oprávnený pretekať v zmysle nasledujúceho odstavca 2.
 - 1.1 ♦ *Účasť jazdca v majstrovských súťažiach viacerých vekových kategórií na jedných pretekoch nie je dovolená;*
 - 1.2 ♦ *Štart koňa s viacerými jazdcami na tých istých Majstrovstvách Slovenska nie je dovolená.*
2. Jazdci, ktorí v príslušnom roku ešte nedosiahnu 18 rokov, sa nesmú zúčastniť
 - Veľkej ceny na CSI 3* - CSI 5*;
 - Veľkej ceny na CSIO 1* - CSIO 5*;
 - Pohára národov CSIO 1* - CSIO 5*;
 - **Súťaží Longines ligy národov**
 - Súťaží FEI Svetového pohára;
 - Súťaží sily a zručnosti;
 - Derby;
 - súťaží s najvyššou peňažnou cenou na CSI 3* - 5* a CSIO 1* - CSIO 5*, aj keď táto nie je žiadna z vyššie uvedených;
- 2.1 Určitých súťaží (okrem tých uvedených hore) na pretekoch CSI a CSIO 1* - 5* a CSI Am-A a Am-B (♦ *aj v národných súťažiach*) sa môžu zúčastniť jazdci, ktorí v danom roku dosiahnu 12 rokov až po koniec roka keď dosiahnu 13 rokov, pokiaľ výška prekážok v základnom kole nepresiahne 1.30 m;

- 2.2 Pretekári od roku, v ktorom dosiahnu 14 rokov až po koniec roka keď dosiahnu 15 rokov, môžu súťažiť vo všetkých súťažiach CSI 1* (okrem súťaží uvedených hore), v určitých súťažiach (uvedených hore) na pretekoch CSI a CSIO 2* - 5* (♦ *aj v národných súťažiach*), pokiaľ ich základné kolo nepresiahne 1.40 m;
- 2.3 Pretekári od roku, v ktorom dosiahnu 16 rokov, môžu súťažiť vo všetkých súťažiach CSI 1* a CSI 2* (okrem súťaží uvedených hore) ♦ *v národných súťažiach do 145 cm*. Pretekári od roku, v ktorom dosiahnu 16 rokov až po koniec roka keď dosiahnu 17 rokov, môžu súťažiť v určitých súťažiach (okrem tých uvedených hore) na pretekoch CSI 3* - 5* a CSIO 1* - 5*.
- ♦ *V národných súťažiach sa môžu aj junióri a deti, ktorí ešte nedosiahli 18 rokov zúčastniť súťaže s najvyššou peňažnou cenou.*

Článok 256 Úbor, ochranná prilba, náhradné pomôcky a pozdrav

1. Úbor

- 1.1 Jazdci sú povinní nosiť korektný úbor, pokiaľ sa objavia pred obecnstvom a pri samotnej súťaži alebo pri udeľovaní cien sú jazdci povinní mať úbor v súlade s podmienkami v odstavcoch 256.1 SkP a 135.2 VŠP;
- 1.2 Pri prehliadke parkúru, musí byť úbor čistý a upravený. Jazdec musí mať v každom prípade jazdecké čižmy, biele alebo svetlo béžové jazdecké nohavice, bielu alebo svetlo sfarbenú košelu a bielu viazanku. V každom prípade límec a manžety dlhých rukávov musia byť biele;
- 1.3 Pri zlom počasí môže zbor rozhodcov dovoliť jazdcom dlhý kabát alebo nepremokavý plášť. Pri veľmi teplom počasí môže rozhodcovský zbor povoliť jazdenie bez saka;
- 1.4 Je povinnosťou každej osoby nosiť riadne upevnenú ochrannú prilbu, vždy keď sedí na koni. Kedykoľvek si jazdec zloží ochrannú prilbu, či už je to pravidlami povolené alebo nie, je to vždy na jeho vlastné riziko. Jazdec, ktorý stratí prilbu alebo sa mu prilba uvoľní počas parkúru, si ju musí znovu poriadne nasadiť a upevniť. V takomto prípade jazdec nie je penalizovaný za zastavenie, ale čas mu beží ďalej. Jazdec, ktorý si prilbu neupraví a preskočí alebo sa pokúsi preskočiť prekážku, je vylúčený, okrem situácie, keď by okamžité zastavenie bolo preň nebezpečné (napr. tesne pred prekážkou alebo v strede kombinácie).

Dospelí jazdci môžu zložiť ochrannú prilbu počas slávnostných ceremoniálov, pri preberaní ceny a počas hrania hymny.

- 1.5 Od civilných jazdcov sa vyžaduje, aby mali uniformu alebo úbor schválený ich NF, biele alebo svetlo sfarbené jazdecké nohavice, čierne alebo hnedé jazdecké čižmy. Iné tmavo sfarbené čižmy môžu byť povolené FEI. Čižmy môžu mať použitú maximálne jednu kontrastnú farbu okolo hornej časti, podpätku a/alebo špičky a musia mať podpätkok.

Musia mať košelu s bielym golierom, krátkymi rukávami alebo dlhými rukávami s bielymi manžetami a bielu jazdeckú kravatu alebo plastrón.

Jazdecké sako môže mať ľubovoľnú farbu a musí mať viditeľné gombíky. Pokiaľ má sako golier, golier musí mať chlopne a môže byť rovnakej alebo rôznej farby ako sako. Saká bez goliera sú povolené za predpokladu, že sú viditeľné golier košele a kravata, keď je sako zapnuté.

Jazdec bez saka (výnimky z dôvodu počasia pozri v čl. 256.1.3) musí mať oblečenú košelu s krátkymi, alebo dlhými rukávami.

- 1.6 Príslušníci ozbrojených síl, polície, poriadkovej služby, členovia a zamestnanci vojenských zariadení a chovných ústavov môžu mať civilný alebo služobný úbor.
- 1.7 Jazdcom, ktorí nemajú korektný úbor, môže zbor rozhodcov zakázať štart v súťaži;
- 1.8 Jazdci majú nosiť vo všetkých fázach súťaže (družstiev aj jednotlivcov) Pohára národov/Longines ligy národov na CSIO, regionálnych, kontinentálnych a svetových majstrovstvách a počas súťaží na Olympijských a regionálnych hrách len oficiálne registrované sako NF, schválené príslušným NOV. Pokiaľ NF nemá oficiálny úbor, jazdci tejto NF majú byť oblečení v súlade s čl. 256.1.5 alebo 256.1.6 ako aj pri splnení uvedeného v čl. 256.3.

Čierne, červené, tmavo modré (navy) a zelené saká s golierom rovnakej farby nemôžu byť registrované ako oficiálne sako žiadnej NF.

Saká členov družstva musia mať rovnakú farbu (golier saka môže mať rovnakú farbu ako sako alebo rôznu). Jazdec, ktorý poruší toto pravidlo, bude rozhodcovským zborom pokutovaný sumou 1000 SFr. Okrem toho bude vyžadované, aby jazdec opustil kolbisko a nebude mu povolený návrat, kým nebude mať sako zodpovedajúce pravidlám pre účasť v súťaži;

- 1.9 Spory okolo farby je potrebné oznámiť FEI, ktorého rozhodnutie je konečné;
- 1.10 Jazdi nesmú na koni počas FEI skokovej súťaže používať sluchátka a elektronické komunikačné zariadenia kdekoľvek v areáli pretekov. Avšak jazdci, ošetrovatelia alebo iné osoby sediace na koni môžu kedykoľvek mimo súťaže používať jedno sluchátko.

1.11 Ostrohy

1.11.1 Kdekoľvek v areáli pretekov jazdec na koni môže mať na každej čizme len jednu ostrohu.

1.11.2 Ostrohy s drážkovanými alebo zúbkovanými kolieskami (Rowel) nie sú povolené nikde na medzinárodných (♦ *ani národných*) skokových pretekoch. Povolené sú len ostrohy s otáčajúcimi sa kolieskami, ktoré majú oblé hrany bez drážok alebo zúbkov.

1.12 Bič

1.12.1 Kdekoľvek v areáli pretekov jazdec na koni môže mať len jeden bič.

1.12.2 Jazdci môžu používať pri prijazdení drezúrny bič, ale je prísne zakázané používať alebo držať bič so zaťažením na konci, používať alebo držať bič dlhší ako 75 cm na kolbisku a na tréningových plochách pri jazde ponad bariery a pri skákaní. Nosenie náhrady za bič nie je prípustné.

1.13 ♦ Jazdci do 14 rokov sú povinní nosiť riadne upevnenú, ochrannú bezpečnostnú vestu, kedykoľvek prekonávajú bariery/ prekážky na kolbisku alebo opracovisku.

2. Pozdrav

- 2.1 Pokiaľ hlavný rozhodca nestanoví inak, každý jazdec musí zo zdvorilosti v každej súťaži, ktorú rozhoduje rozhodcovský zbor, pozdraviť hlavného rozhodcu. Zbor rozhodcov môže jazdcovi, ktorý nepozdravil, zakázať štart. Zbor rozhodcov môže jazdcovi uložiť tiež pokutu (čl. 240.2.7). Z rôznych dôvodov môže rozhodcovský zbor po konzultácii s OV ešte pred začiatkom súťaže rozhodnúť či sú jazdci povinní zdraviť alebo nie. OV so súhlasom hlavného

rozhodcu musí inštruovať pretekárov, aby pozdravili hlavu štátu, pokiaľ je prítomný a môžu tak urobiť, pokiaľ je v oficiálnej lóži špeciálny hosť.

- 2.2 Jazdci musia zdravieť pri slávnostnom nástupe, čestnom kole, udeľovaní cien a hraní hymien.
- 2.3 Zbor rozhodcov môže v zvláštnych prípadoch rozhodnúť, že pozdrav nie je potrebný.
- 2.4 Jazdci nesmú pri pozdrave zložiť prilbu. Zdvihnutie bičíka alebo úklon hlavy sú považované za primeraný pozdrav.

3. Reklama na pretekároch a koňoch (pozri čl. 135 VŠP)

3.1 Na všetkých pretekoch okrem regionálnych a Olympijských hier pod patronátom MOV (pozri Olympijské predpisy pre jazdecké súťaže na Olympijských hrách), pretekári môžu nosiť úbor a používať výstroj, ktoré identifikujú výrobcu, sponzora (sponzorov) jazdca, jeho družstva, a jeho NF, identifikáciu jazdcovho národa a/alebo samotného jazdca, ale za podmienok uvedených dole:

3.1.1 Identifikácia výrobcu - nesponzora

3.1.1.1 Počas prítomnosti na kolbisku a počas dekorácií, mená alebo logá identifikujúce nesponzorujúceho výrobcu odevu a výstroja sa môžu vyskytovať len jedenkrát na každej časti odevu a výstroja v maximálnej veľkosti 3 cm².

3.1.2 Identifikácia sponzorov

3.1.2.1 Počas prítomnosti na kolbisku a počas dekorácií, meno a/alebo logo sponzora (sponzorov) jazdca, jeho družstva a/alebo jeho NF sa môže vyskytovať na povrchu v maximálnej veľkosti:

- a) 80 cm² na každej strane saka alebo vrchného odevu vo výške náprsných vrecák;
- b) 16 cm² na oboch stranách goliera na košeli alebo v strede goliera dámskych blúzok;
- c) Civilní jazdci môžu nosiť sponzorské logo vo zvislej polohe v strede prilby. Logo nesmie byť dlhšie ako 25 cm a širšie ako 5 cm;
- d) 80 cm² (maximálna dĺžka 20 cm, maximálna šírka 4 cm) len po dĺžke na ľavej nohavici jazdeckých nohavíc.
- e) 200 cm² na každej strane sedlovej dečky;
- f) 75 cm² na logo na ochrane uší proti muchám;

3.1.2.2 OV môže umiestniť meno a/alebo logo súťaže a/alebo pretekov na členoch skupiny pracovníkov na kolbisku a na deke na kolbisku a počas dekorácie na všetkých FEI pretekoch. Veľkosť mena a/alebo loga na číslach pretekárov by nemala presiahnuť 100 cm².

3.1.3 Národná identifikácia jazdca

3.1.3.1 Počas prítomnosti na kolbisku a počas slávnostnej dekorácie sa môže objaviť meno alebo logo jazdcovej krajiny, národný symbol a/alebo národná vlajka a/alebo logo alebo meno jazdcovej NF v obmedzenej veľkosti na:

- v primeranej veľkosti na oboch stranách jazdeckého saka alebo vrchného odevu vo výške náprsných vrecák, alebo na golieri;
- 200 cm² na jednom ramene saka alebo vrchného odevu, alebo 100 cm² na každom ramene saka alebo vrchného odevu
- zvislo v strednej časti prilby (pozri čl. 256.3.1.2.1 e);
- 80 cm² (maximálna dĺžka 20 cm, maximálna šírka 4 cm) len po dĺžke na ľavej nohavici jazdeckých nohavíc;
- 200 cm² na každej strane sedlovej dečky;
- 75 cm² na logu na ochrane uší koňa proti muchám;

V každom prípade národná identifikácia jazdca môže byť kombinovaná na tej istej ploche s menom a/alebo logom jazdcovho sponzora/ sponzorov, sponzorom/sponzorov jeho družstva a/alebo sponzorom/ sponzorov NF, ak je ich umiestnenie v súlade s odsekmi 3.1.2.1 a 3.1.3.1.

Okrem uvedeného na chrbte jazdcovho saka v strede medzi ramenami môže byť umiestnená štátna zástava alebo oficiálna národná štátna skratka (podľa MOV). Musia byť umiestnené 4 cm pod golierom. Zástava nesmie byť širšia ako 25 cm s pomernou výškou. MOV skratka musí mať štandardné písmo s maximálnou výškou do 8 cm.

3.1.4 Meno jazdca

3.1.4.1 Počas prítomnosti na kolbisku a počas slávnostnej dekorácie sa môže objaviť meno jazdca vo veľkosti do 80 cm² (maximálna dĺžka 20 cm, maximálna šírka 4 cm) len po dĺžke na ľavej nohavici jazdeckých nohavíc.

- 3.2 Pokiaľ nie je v tomto článku stanovené inak, nie je povolená žiadna iná reklama na jazdcovi, oficiálnom funkcionárovi, koňovi počas prítomnosti na kolbisku a počas súťaže. Avšak pretekári počas prehliadky parkúru môžu nosiť logo svojich sponzorov a/alebo logo sponzorov družstva a/alebo sponzorov NF a/alebo označenie svojej národnosti do veľkosti 400 cm² vpredu a vzadu vrchného odevu a do 50 cm² na čiapke;
- 3.3 Hlavný komisár je zodpovedný za dodržanie podmienok uvedených hore jazdcami ešte pred vstupom na kolbisko. Jazdcom, ktorí uvedené podmienky nespĺňajú, nebude počas súťaže povolený vstup na kolbisko. Oficiálny úbor NF, ktorý nie je v súlade s požiadavkami tohto článku, FEI neschváli;
- 3.4 Reklama môže byť umiestnená na prekážkach a po stranách kolbiska, pokiaľ to dovoľujú podmienky reklamy, definované v televíznych, internetových alebo podobných zmluvách. Špecifikácie pre sponzorované prekážky sú definované v článku 208.3;
- 3.5 Pokiaľ nie je písomne od FEI povolené inak, pod kolbiskom sa v tomto článku myslí každý priestor, kde pretekár súťaží a kde je jeho kôň na veterinárnej kontrole. Nie sú tu zahrnuté tréningové priestory.

Článok 257 Postroje

1. Na parkúre:

- 1.1 Očné clony a ochrana proti muchám zakrývajúce oči sú zakázané;

- 1.2 Koža, kožušina z ovčej kože môže byť použitá na oboch lícnych stranách uzdečky za predpokladu, že jej priemer nepresiahne 3 cm;
- 1.3 Dovolené sú len martingaly s voľnými krúžkami. Na oťaži môže byť maximálne jedna poistka, pričom konštrukcia oťaže nesmie meniť funkciu voľného martingalu na pevný martingal;
- 1.4 Neexistuje obmedzenie v použití zubadiel alebo nánosníkov, avšak rozhodcovský zbor má právo na základe odporúčenia veterinára zakázať použitie zubadla alebo nánosníka, ktoré môže spôsobiť poranenie koňa.

Oťaže musia byť zapnuté na zubadlo/zubadlá alebo priamo na uzdenie. Použité môžu byť maximálne dvojce oťaže. Ak sú použité dvojce oťaže, jedny musia byť zapnuté na zubadlo/zubadlá alebo priamo na uzdenie.

Fuga a hackamore sú dovolené;

◆ *v súťažiach na štýl sú povolené typy zubadiel podľa Prílohy N VII*

- 1.5 S výnimkou udeľovania cien a slávnostného nástupu je použitie prievlečných oťaží na kolbisku zakázané.
- 1.6 Nedodržanie článkov 257.1.1 – 5 má za následok vylúčenie (čl. 241.3.21).

2. Kdekoľvek v areáli pretekov (zakázaná oblasť) pod kontrolou OV platí nasledovné:

- 2.1 V záujme bezpečnosti strmene a strmeňové remene (týka sa to tiež bezpečnostných strmeňov) musia visieť voľne od kostry sedla a na vonkajšej strane bočnice. Jazdec nesmie ani priamo, ani nepriamo upevňovať akúkoľvek časť svojho tela k postroju.
- 2.2 Celková maximálna hmotnosť výstroja, povoleného na použitie na prednej alebo zadnej kočatine koňa (jedna alebo viac kamaší, krúžky, zvony atď.) je za každých okolností (aj keď je výstroj mokrý) 500 gramov (bez podkovy alebo jej náhrady).
- 2.3 Pre všetky mladé kone (◆ 4, 5, 6, 7 a 8 ročné) na medzinárodných ◆ *aj národných* skokových pretekoch mladých koní platia nasledujúce kritéria ohľadne zadných kamaší:
 - Povolené sú len zadné kamaše so zaobleným ochranným prvkom na vnútornej strane. Zadné kamaše musia mať maximálnu vnútornú dĺžku 16 cm a minimálnu vonkajšiu šírku uchytenia 5 cm. Povolené sú zadné kamaše s dodatočnou ochranou sponky pod vnútornou stranou okrúhleho ochranného puzdra kamaše za predpokladu, že ochrana je vyrobená z mäkkého a ohybného materiálu. Takáto ochrana sa nepočíta do celkovej dĺžky kamaše. (fotografie pozri v príručke FEI skokových komisárov na internetovej stránke FEI).
 - Kamaše musia byť urobené tak, aby sa bez námahy dali ohnúť a nasadiť na končatinu koňa. Zaoblená ochranná časť kamaše musí byť umiestnená okolo vnútra sponkového kĺbu;
 - Vnútro kamaše nesmie odierať, ale musí byť hladké, povrch musí byť rovný, bez akýchkoľvek tlačiacich bodov (pod podšívku nesmú byť vypchávkové alebo vložené predmety). Prešívanie vnútornej ochrany je povolené. Podšívka z ovčej kožušiny je povolená.
 - Môže byť použité len neelastické uchytenie Velcro. Nesmú byť použité háčiky, remene, klipsy alebo iné spôsoby uchytenia. Povrch uchytenia či už v priamom alebo nepriamom kontakte nesmie odierať kožu. Uchytenie musí byť jednosmerné, to znamená, že remienok je uchytený priamo na

jednej strane kamaše a spojený s uchytením na druhej strane kamaše bez omotania okolo nej. Uchytenie môže byť poistené iným Velcro remienkom, zapínaným zvislo cez uchytenie (príklady sú v prílohách Príručky skokových stewardov);

- Žiadne ďalšie predmety nesmú byť pridané alebo vložené do kamaše. Použitie ľahkých bandáží (obväzov) pod zadnými kamašami je povolené, pokiaľ je to možné, vždy za asistencie stewarda. Člen tímu stewardov má právo kedykoľvek požadovať odstránenie bandáží a ich nové nasadenie v jeho prítomnosti.
- Sponkové krúžky môžu byť použité na ochranu za predpokladu, že majú primeranú veľkosť, sú voľné a hmotnosť výstroja na konskej nohe nepresiahne 500 gramov (SkP 257.2.3) aj keď je mokrá. Sponkové pásy sú povolené za predpokladu, že nie sú príliš utiahnuté.

2.4 Na všetkých FEI (♦ *aj národných*) skokových pretekoch môžu byť použité len kamaše, spĺňajúce nasledujúce kritéria:

2.4.1. Kamaše sú popísané v článku 257.2.3.

2.4.2. Kamaše, so zaoblenou vnútornou ochranou ako aj kamaše so zaoblenou vnútornou aj vonkajšou ochranou (dvojpúzdrové kamaše), ktoré sa obopínajú okolo zadnej strany sponkového kĺbu sú povolené, pokiaľ spĺňajú nasledujúce kritéria:

- Kamaše musia byť urobené tak, aby sa bez námahy dali ohnúť a nasadiť na končatinu koňa. Špeciálne dvojpúzdrové kamaše musia byť tvarované v tvare U, aby sa prirodzene nasadili okolo sponkového kĺbu. Uchytenia dvojpúzdrových kamaší s ovinutím okolo sponkového kĺbu nie sú povolené.
- Ich maximálna dĺžka na najdlhšom mieste je 20 cm. Zadné kamaše s dodatočnou ochranou sponky smerom dole na vnútornej alebo aj na oboch stranách kamaše sú povolené za predpokladu, že táto ochrana je z mäkkého poddajného materiálu. Dodatočná ochrana sa nezapočítava do predpísanej dĺžky kamaše. (Správny spôsob merania dĺžky kamaše je popísaný v prílohách Príručky FEI skokových stewardov).
- Zaoblená pevná časť kamaše musí byť umiestnená okolo sponkového kĺbu (pri jednostranných kamašách je okrúhla pevná časť umiestnená na vnútornej strane sponkového kĺbu).
- Vnútro kamaše nesmie odierať, ale musí byť hladké, povrch musí byť rovný, bez akýchkoľvek tlačiacich bodov. Prešívanie vnútornej ochrany je povolené. Ovčia kožušina je povolená.
- Kamaša nesmie mať viac ako 2 elastické uchytenia. Povolené sú len nasledujúce uchytenia:
 - **Typ Velcro**, kde každý upínací pásik musí mať
 - Velcro upínací systém
 - minimálnu šírku 2.5 cm v prípade 2 pásikov, alebo
 - minimálnu šírku 5 cm v prípade 1 pásika

Pri kamašách len s vnútornou ochranou upínacie pásiky môžu byť elastické alebo neelastické.

Pri kamašách s vnútornou aj vonkajšou ochranou upínacie pásiky musia byť elastické.



- **Čapové upínanie**, kde každý upínací pásik musí
 - o byť elastický
 - o mať minimálnu šírku 2.5 cm
 - o mať dierky, hodiace sa k čapu na kamaši



- **Háčikové upínanie**, kde každý upínací pásik musí
 - o byť elastický
 - o mať minimálnu šírku 2.5 cm
 - o mať na konci háčik, hodiaci sa k očku na kamaši



- Povrch uchytenia či už v priamom alebo nepriamom kontakte nesmie odierať kožu. Všetky uchytenia musia byť jednosmerné, to znamená, že remienok je uchytený priamo na jednej strane kamaše a spojený s uchytením na druhej strane kamaše bez omotania okolo nej. Uchytenie môže byť poistené iným Velcro remienkom, zapínaným zvislo cez uchytenie (príklady sú v prílohách Príručky skokových stewardov). Mechanizmus so spätným protismerným upevnením alebo pákovým pôsobením nie je povolený.
- Ku kamaši nesmú byť pridané ani vložené žiadne dodatočné prvky. Použitie ľahkých bandáží (obväzov) pod zadnými kamašami je povolené, pokiaľ je to možné, vždy za asistencie stewarda. Člen tímu stewardov má právo kedykoľvek požadovať odstránenie bandáží a ich nové nasadenie v jeho prítomnosti.
- Sponkové krúžky môžu byť použité na ochranu za predpokladu, že majú primeranú veľkosť, sú voľné a hmotnosť výstroja na konskej nohe nepresiahne 500 gramov (SkP 257.2.3) aj keď je mokrá. Sponkové pásy sú povolené za predpokladu, že nie sú príliš utiahnuté

- 2.5 Plastické ochrany zakrývajúce oči koňa (napr. okuliare, slnečné okuliare pre kone) sú vždy zakázané pri jazdení, výcviku koňa aj pri lonžovaní. Môžu byť použité v priestore stajní a pri pasení koňa.
 - 2.6 Použitie jazykových remienkov je zakázané. Použitie jazykových pomôcok popisuje čl. 1046.5 VeP.
 - 2.7 Nedodržanie článkov 257.2.1 – 8 na kolbisku má za následok vylúčenie (čl. 241.3.21).
3. Reklama na postrojoch a výstroji
- Požiadavky sú uvedené v článku 256.3 SkP aj s ohľadom na obmedzenia reklamy a propagácie na postrojoch a výstroji.

Článok 258 Úrazy

1. V prípade úrazu, ktorý jazdcovi alebo koni znemožňuje súťaž dokončiť, sú obaja vylúčení. Ak jazdec aj napriek úrazu parkúr dokončí, ale neopustí kolbisko v sedle, nie je vylúčený.
2. Pokiaľ rozhodcovský zbor usúdi, že buď jazdec alebo kôň po kolízii nie sú schopní súťažiť, dvojica musí byť vylúčená.

Kapitola XI Oficiálni funkcionári

Článok 259 Oficiálni funkcionári

Všetci oficiálni funkcionári musia dodržiavať Kódex správania oficiálnych funkcionárov FEI a vykonávať svoje povinnosti na pretekoch podľa popisu ich funkcie, ako je zverejnené na internetovej stránke FEI.

1. Zbor rozhodcov

Preteky	Počet rozhodcov	Predseda rozh. zboru	Zahraničný rozhodca	Členovia rozh. zboru	Dodatoční členovia	Predseda súťaže	Rozhodca pri vode
	Minimum	Minimálna kvalifikácia	Minimálna kvalifikácia	Minimálna kvalifikácia	Minimálna kvalifikácia	Minimálna kvalifikácia	Minimálna kvalifikácia
Olympijské hry OH mládeže Majstrovstvá sveta	Predseda (y) + 4 (y)	L4 povinne zahraničný	Nie je potrebný Predseda je zahr. rozh.	Min 3 x L4 a 1 x L3	n/a	L4	L3 Voda nie na OH MI.
Pan-Am hry Kont. hry a majstr. sen Finále svetového pohára Finále Longines ligy národov	Predseda (y) + 4 (y)	L4 povinne zahraničný	Nie je potrebný Predseda je zahr. rozh.	Min 1 x L4 a 3 x L3	L3	L3	L3
Regionálne hry Iné FEI majstrovstvá	Predseda (y) + 4	L3 povinne zahraničný	Nie je potrebný Predseda je zahr. rozh.	Min 3 x L3 a 1 x L1	L2	L3	L2
Regionálne majstrovstvá	Predseda (z) + 4 (z)	L3 povinne zahraničný	Nie je potrebný Predseda je zahr. rozh.	Min 3 x L3 a 1 x L1	L2	L3	L2
CSIO 5*	Predseda + zahr. rozh. (y) + 3 (x)	L4	L3	3 x L3	L2	L3	L3
CSIO 3 - 4*	Predseda + zahr. rozh. (y) + 3 (x)	L3 prednostne domáci	L3	Min 2 x L3 a 1 x L1	L2	L3	L2
CSIO 1 - 2* CSIO-Y/J/P/Ch	Predseda + zahr. rozh. (y) + 3 (x)	L3 prednostne domáci	L3	Min 1 x L3 a 1 x L2 a 1 x L1	L1	L2	L2
CSI 5*	Predseda + zahr. rozh. (y) + 2 (x)	L3 prednostne domáci	L3	Min 1 x L3 a 1 x L1	L1	L3	L2
CSI 3* a CSI 4* CSI 1* W - CSI 4* W	Predseda + zahr. rozh. (y) + 2 (x)	L3 prednostne domáci	L3	Min 1 x L3 alebo L1	L1	L2	L2
CSI 2*/ CSIYH 2*/ /U25 kat A a B CSI-Y/J/Ch/V/Am Kat. A /CSIP	Predseda + zahr. rozh. + 2 (x)	L3 prednostne domáci	L3	Min 1 x L2 1 x L1	L1	L2	L2

CSI 1*/CSIYH 1* CSI-Y/J/Ch/V//Am Kat. B	Predseda + 3 (x)	L3 prednostne domáci	Menovanie doporučené ale nepovinné L3	Min 2x L1 alebo N, ak je zahr. rozh. Min 3x L1 alebo N, ak nie je zahr. rozh.	Národný alebo L1	Národný alebo L1	Národný alebo L1
Preteky, ktoré sú súčasťou Tours (všetky kategórie)	Ako pre príslušnú kategóriu	Ako pre príslušnú kategóriu	L3 (y) Menovaný FEI	Ako pre príslušnú kategóriu	Ako pre príslušnú kategóriu	Ako pre príslušnú kategóriu	Ako pre príslušnú kategóriu
Pridať jedného minimálne L3 rozhodcu, menovaného FEI na preteky s kontrolou citlivosti pier. Na všetkých pretekoch, včítane hier a majstrovstiev je na rotačnom princípe menovaný rozhodca pôsobiaci pri kontrole kamaší a bandáží. Prednostne musí byť minimálne L2 rozhodca.							
Národní rozhodcovia môžu rozhodovať len na CSI 1*/CSIYH1* a CSIY/J/Ch/PN//Am kat. B, pokiaľ nie sú kombinované s kategóriou vyššej úrovne. Skokové preteky FEI Svetového pohára sa považujú za preteky vyššej kategórie, včítane CSI 1* W a CSI 2* W. Národní rozhodcovia nesmú rozhodovať na FEI pretekoch mimo svojej domovskej krajiny.							
(x) Pridať jedného rozhodcu k vodnej priekope (ak je), alebo viac, ak je veľký počet súťaží počas dňa.							
(y) Menovaný FEI							
(z) Menovaný OV so súhlasom FEI regionálnej skupiny, alebo kontinentálnej asociácie a FEI							
Každá súťaž musí byť rozhodovaná 3 rozhodcami v rozh. veži + ďalší rozhodca pri vodnej priekope ak je súčasťou parkúru. Pri CSI 1*/CSIYH1*/CSI-Y/J/Ch/V//Am kat. B, na ktorých môžu pôsobiť národní rozhodcovia ako členovia rozhodcovského zboru, počas súťaže minimálne jeden z troch rozhodcov na rozhodcovskej veži musí byť FEI rozhodca.							
Počet rozhodcov je minimálny a musí byť prispôbený počtu kolbísk a počtu súťaží počas dňa !							
L4 - oficiálny medzinárodný rozhodca L3 - medzinárodný rozhodca L2 - kandidát medzinárodného rozhodcu							

◆ *Minimálne požiadavky na zloženie rozhodcovského zboru na národných pretekoch (uvedené počty sa vzťahujú na 1 kolbisko)*

	RS4	RS3	RS2
Majstrovstvá SR	Predseda rozhodcovského zboru + 2	+ 1	0
Preteky nad 140 cm	Predseda rozhodcovského zboru + 1	+ 1	X
Preteky nad 120 cm do 140 cm	Predseda rozhodcovského zboru + 1		X
Preteky do 120 cm	Predseda rozhodcovského zboru		X

1.1 Zapisovateľ rozhodcovského zboru

OV musí zabezpečiť zapisovateľa/ku pre všetky súťaže na medzinárodných (◆ *aj národných*) pretekoch. Funkcia zapisovateľa je dobrovoľná bez nároku na úhradu nákladov v zmysle článku 200.6.2.

1.2 Menovanie rozhodcov, pozri tiež FEI vzdelávací systém rozhodcov na internetovej stránke FEI.

◆ *Rozhodca zo zahraničia môže byť menovaný v súlade so VŠP.*

1.3 ◆ *Podmienky SJF na získanie kvalifikácie rozhodcov stanovuje Smernica pre vzdelávanie športových odborníkov SJF.*

◆ *Skokový rozhodca musí minimálne raz za dva roky absolvovať doškolenie skokových rozhodcov, inak bude vyradený zo Zoznamu aktívnych skokových rozhodcov SJF. Toto sa netýka medzinárodných skokových rozhodcov FEI, ktorí absolvujú potrebné doškolenia FEI. Opätovné zaradenie do zoznamu aktívnych skokových rozhodcov je podmienené absolvovaním doškolenia skokových rozhodcov organizovaného SJF.*

2. Kontrola rozpisu a Správa zahraničného rozhodcu na FEI

Preteky	Kontrola rozpisu	Správa na FEI do 14 dní
Olympijské hry/ Majstrovstvá sveta	FEI	Predseda rozhodcovského zboru
Kontinentálne a Regionálne hry/ Kontinentálne majstrovstvá sen./ Skokové Finále FEI svetového pohára Finále Longines ligy národov Iné FEI majstrovstvá Regionálne majstrovstvá	FEI	Predseda rozhodcovského zboru
CSIO 1* - 5*	FEI	Zahraničný rozhodca
CSI 3* - 5*	FEI	Zahraničný rozhodca
CSI 2* / CSIYH 2*	FEI	Zahraničný rozhodca
CSI-Y/J/Ch/V/U25 A+B/Am A/ CSIP	FEI	Zahraničný rozhodca
CSI 1* / CSIYH 1* CSI-Y/J/Ch/V/Am B	FEI	Zahraničný rozhodca alebo predseda rozhodcovského zboru

◆ *Na národných pretekoch správu zasiela SJF hlavný rozhodca do 3 dní po konaní pretekov.*

◆ *Usporiadateľ je zodpovedný za zaslanie oficiálnych výsledkov do 3 dní na sekretariát SJF. Za spracovanie oficiálnych výsledkov tak, aby ich správnosť mal možnosť predseda zboru rozhodcov overiť bezprostredne po súťaži svojim podpisom, je zodpovedný usporiadateľ.*

3. Veterinárna komisia a veterinárny delegát

3.1 Zloženie veterinárnej komisie, ktorá je povinná pre Olympijské, kontinentálne a regionálne hry a Olympijské hry mládeže, majstrovstvá, skokové Finále FEI Svetového pohára a CSIO dospelých, ako aj menovanie jej predsedu a členov musí byť v súlade s VeP;

3.2 V súlade s VeP musí byť na CSIO inej kategórie ako dospelých a na CSI (◆ *aj národných pretekoch*) prítomný veterinár, ako veterinárny delegát, menovaný OV.

4. Autor parkúru a technický delegát

4.1 Autor parkúru

- 4.1.1 Pre regionálne hry a regionálne majstrovstvá musí byť autor parkúru vybraný najmenej z FEI zoznamu staviteľov parkúru najmenej Level3 a menovaný príslušnou NF/OV so súhlasom FEI;
- 4.1.2 Na Olympijských hrách, Olympijských hrách mládeže, kontinentálnych hrách, majstrovstvách sveta, kontinentálnych majstrovstvách dospelých, **Finále Longines ligy národov a skokovom** Finále FEI Svetového pohára musí byť autor parkúru staviteľ parkúru Level4 a musí byť menovaný OV so súhlasom FEI;
- 4.1.3 Na kontinentálne majstrovstvá veteránov, mladých jazdcov, juniorov, detí a jazdcov pony je autor parkúru menovaný OV a musí byť vybraný z FEI zoznamu staviteľov parkúru najmenej Level3;
- 4.1.4 Na CSIO 3* - 5* (okrem **Finále Longines ligy národov**), CSI 3* - 5* a CSI 1* W – 5* W (okrem **skokového** Finále FEI Svetového pohára) je autor parkúru menovaný OV a musí byť vybraný z FEI zoznamu staviteľov parkúru najmenej Level3;
- 4.1.5 **Na CSIO 2*, CSI 2*, CSI kat. A a CSIP autora parkúru vyberie OV z FEI zoznamu staviteľov parkúru minimálne Level2;**
- 4.1.6 **Na CSIO 1*, CSI 1* a CSI kat. B autora parkúru vyberie OV z FEI zoznamu staviteľov parkúru minimálne Level1;**
- 4.1.7 Na CSIO 1*, CSIO 2* s rozmermi súťaže Pohár národov podľa čl. 264.3 pre 1* alebo 2* preteky, musí byť autor parkúru vybraný OV z FEI zoznamu staviteľov parkúru minimálne Level2. Autor parkúrov pre CSIO 1* alebo CSIO 2*, s rozmermi súťaže Pohár národov podľa čl. 264.3 pre 3* preteky musí byť vybraný zo zoznamu staviteľov parkúru najmenej Level3;
- 4.1.8 Autor parkúru musí špeciálne brať do úvahy pravidlá o konflikte záujmov, dané v odseku 6 dole a presne dbať o to, že nesmie byť staviteľom parkúru na to istých pretekoch, kde súťaží jeden alebo viac jeho priamych príbuzných;
- ◆ *Na národných pretekoch, s výnimkou Majstrovstiev SR a prémiovanej súťaži toto ustanovenie neplatí;*
- 4.1.9 OV pretekov, ktoré sa odohrávajú na viacerých kolbiskách a/alebo OV viacerých podujatí, usporiadaných v tom istom areáli pretekov môžu menovať viac staviteľov parkúru, avšak len jeden môže byť menovaný pre každú kategóriu pretekov, napr. CSI 5*, CSI 3*. Len staviteľ parkúrov, zodpovedný za stavbu súťaže Grand Prix, alebo súťaže s najvyššou peňažitou cenou, pokiaľ súťaž Grand Prix nie je organizovaná (a Pohára národov/**Finále Longines ligy národov** pri CSIO) zodpovedajúcej kategórie, môže byť uvedený v rozpise ako oficiálny staviteľ parkúrov pre danú kategóriu pretekov. Ďalší staviteľ/ia na podujatí nesmie/nesmú stavať parkúry vyššej úrovne, ako im ich kvalifikácia dovoľuje;
- 4.1.10 Menovanie autorov parkúru
pozri tiež FEI vzdelávací systém rozhodcov na internetovej stránke FEI.

◆ *Podmienky na získanie kvalifikácie autor parkúrov stanovuje Smernica pre vzdelávanie autorov parkúru.*

◆ *Na Majstrovstvách SR a pretekoch nad 140 cm musí byť autor parkúru odporučený skokovou komisiou SJF zo zoznamu staviteľov parkúru SS4 a schválený KŠO SJF. Na preteky nad 120 cm do 140 cm deleguje oblastná federácia zo zoznamu staviteľov parkúru SS3 a SS4. Na ostatné preteky deleguje oblastná federácia zo zoznamu všetkých staviteľov parkúru.*

◆ *Staviteľ parkúru zo zahraničia môže byť menovaný v súlade so VŠP.*

4.2 Technický delegát

4.2.1 Na regionálnych hrách, regionálnych majstrovstvách, kontinentálnych majstrovstvách veteránov, mladých jazdcov, juniorov, detí a jazdcov pony je povinná prítomnosť zahraničného technického delegáta, ktorý je vybraný z FEI zoznamu staviteľov parkúrov minimálne L3 a menuje ho FEI skokový riaditeľ po konzultácii so Skokovou komisiou FEI;

4.2.2 Zahraničný technický delegát pre Olympijské hry, Olympijské hry mládeže, kontinentálne hry, Majstrovstvá sveta dospelých, **Finále Longines ligy národov a skokové** Finále FEI Svetového pohára musí byť staviteľ parkúrov L4 a menuje ho FEI skokový riaditeľ po konzultácii so Skokovou komisiou FEI. FEI má právo menovať druhého technického delegáta pre OH, Panamerické hry, MS a kontinentálne majstrovstvá dospelých za účelom koordinácie organizácie pretekov s OV. Druhý technický delegát nemusí mať skúsenosti so stavbou parkúrov;

4.2.3 Na CSIO a CSI môže OV menovať technického delegáta (zahraničného alebo domáceho), prednostne vybraného zo zoznamu rozhodcov alebo staviteľov parkúrov FEI;

4.2.4 ◆ *Na Majstrovstvách SR a preteky nad 140 cm musí byť menovaný technický delegát, ktorý je v zozname staviteľov parkúrov aj rozhodcov. Zároveň musí mať kvalifikáciu RS4 a/alebo SS4.*

Na ostatné preteky môže byť menovaný technický delegát, ktorý je v zozname rozhodcov a/alebo staviteľov parkúru. V prípade, že technický delegát nie je menovaný, jeho povinnosti a právomoci vykonáva hlavný rozhodca.

5. Stewardi (Komisári)

Všetky opracoviská a cvičné plochy, pokiaľ sú používané, musia byť pod stálym dozorom.

Aspoň jeden steward musí byť vždy prítomný, kedykoľvek sú tieto priestory používané, aby bolo zabezpečené dodržiavanie pravidiel.

5.1 Hlavný steward (Chief Steward)

musí byť menovaný na všetky medzinárodné preteky a musí byť vybraný zo zoznamu hlavných stewardov FEI. Pre Olympijské hry, Olympijské hry mládeže, kontinentálne a regionálne hry, majstrovstvá sveta, kontinentálne majstrovstvá dospelých, **Finále Longines ligy národov** a **skokové** Finále FEI Svetového pohára musí byť hlavný steward menovaný FEI skokovým riaditeľom po

konzultácii so skokovou komisiou. Pre nasledujúce úrovne pretekov hlavný steward musí mať uvedenú kvalifikáciu:

Pre všetky CSIO, všetky CSI, FEI majstrovstvá všetkých kategórií okrem dospelých, regionálne hry a regionálne majstrovstvá musí byť menovaný hlavný steward minimálne L3.

Platné od 1.1.2023: Pre Olympijské hry, Kontinentálne a Olympijské hry mládeže, majstrovstvá sveta a kontinentálne majstrovstvá dospelých, skokové Finále FEI Svetového pohára a **Finále Longines ligy národov** musí byť menovaný hlavný steward L4.

5.2 Zahraničný steward (Foreign Steward)

Na všetky preteky 5* a všetky seriálové preteky (FEI skokové preteky organizované tým istým OV v tej istej lokalite počas najmenej 2 po sebe nasledujúcich týždňov) a na všetky preteky konajúce sa následne v tom istom areáli v rovnakom týždni, a/alebo prelínajúcich sa týždňoch, bez ohľadu na počet hviezd, FEI nominuje zahraničného stewarda. Funkcia zahraničného stewarda je dodatočná k funkcii hlavného stewarda a k funkcii stewarda. Všetci zahraniční stewardi musia mať kvalifikáciu minimálne L3.

5.3 Stewardi asistenti

Na každých pretekoch musia byť menovaní minimálne 4 stewardi asistenti. Ďalší stewardi asistenti musia byť menovaní podľa toho, koľko pretekov prebieha súčasne v tom istom areáli a/alebo podľa počtu súťaží na deň a/alebo podľa počtu kolbísk otvorených súčasne a/alebo podľa počtu koní na pretekoch a/alebo veľkosti a tvaru areálu pretekov.

Všetci stewardi, nominovaní na FEI mezinárodné preteky, musia spĺňať nasledujúce minimálne kvalifikácie:

- L1 steward pre CSI 1*/CSIO 1* - CSI 3*/CSIO 3*:
- L2 steward pre CSI 4*/CSIO 4* - CSI 5*/CSIO 5*, Olympijské, kontinentálne, regionálne a hry mládeže, kontinentálne a regionálne majstrovstvá, majstrovstvá sveta, **skokové** Finále FEI Svetového pohára, **Finále Longines ligy národov**.

5.4 *◆ Na národných pretekoch, pokiaľ nie je menovaný steward, funkciu stewarda počas súťaže vykonáva člen rozhodcovského zboru, určený hlavným rozhodcom.*

5.5 *Na Majstrovstvá SR a preteky nad 140 cm musia byť menovaní minimálne dvaja stewardi (Hlavný steward s kvalifikáciou KS4 a asistent/ti minimálne s kvalifikáciou KS2). V prípade, že Majstrovstvá prebiehajú na viacerých kolbiskách, počet stewardov sa musí navýšiť minimálne o dvoch na každé kolbisko.*

5.6 *◆ Steward zo zahraničia môže byť menovaný v súlade so VŠP.*

6. Konflikt záujmov

Konflikt záujmov existuje vždy, pokiaľ majú za daných okolností ostatní odôvodnene domnievať, že konflikt existuje. Konflikt záujmov je definovaný ako osobný, profesný alebo finančný vzťah, včítane rodinných vzťahov (najbližšia rodina), ktorý by mohol ovplyvniť alebo mohol byť vnímaný ako ovplyvňujúci objektivitu pri reprezentovaní a riadení agendy a iných záležitostí pre a v zastúpení FEI (◆ SJF).

Konfliktu záujmov sa musí predchádzať, kdekoľvek je to možné. Konflikt však môže byť spojený so skúsenosťami a odbornosťou, ktoré sú potrebné pri nominovaní oficiálnych funkcionárov, preto rovnováhu medzi konfliktom záujmov a odbornosťou určuje FEI (♦ *SJF*).

Kapitola XII Súťaže

Článok 260 Všeobecné ustanovenia

1. Existuje mnoho rôznych skokových súťaží, ako pre jednotlivcov, tak aj pre družstvá. Nasledujúce pravidlá obsahujú všetky druhy súťaží, ktoré sú na medzinárodných pretekoch najobľúbenejšie.
2. Organizátori môžu navrhnúť aj nové druhy súťaží na zvýšenie variability v športe. Avšak každá súťaž popísaná v tejto kapitole sa musí prísne riadiť SkP.

Článok 261 Bežné súťaže a súťaže Grand Prix (Veľká cena)

1. Bežné súťaže a súťaže Grand Prix (Grand Prix, musí byť výslovne uvedené v rozpise) sú súťaže, v ktorých je zásadným faktorom výkon koňa pri prekonávaní prekážok, hoci možno kvôli určeniu poradia na prvom mieste pomocou rozoskakovania alebo maximálne 2 rozoskakovaní, brať do úvahy aj rýchlosť.
2. Tieto súťaže sa posudzujú podľa stupnice A, na čas alebo nie na čas, ale vždy so stanoveným časom.
3. Hlavným cieľom postaveného parkúru je preveriť schopnosti koňa na prekážkach. Za počet prekážok, ich typ, výšku a šírku v rámci stanovených hraníc zodpovedá OV.
4. Kvalifikácia do Grand Prix (GP)

- 4.1 Pokiaľ sú v rozpise CSIO uvedené kvalifikačné podmienky pre jazdca/koňa do GP, musia byť v súlade s nasledujúcimi ustanoveniami.

Do GP sa na CSIO automaticky kvalifikujú nasledujúci jazdci, pokiaľ sa zúčastňujú pretekov ako členovia oficiálneho družstva alebo jednotlivci:

- 4.1.1 Jednotlivci (dvojica jazdec s koňom) umiestnení na medailových miestach na posledných Olympijských a Panamerických hrách, na posledných svetových a kontinentálnych majstrovstvách (za predpokladu, že súťaže na kontinentálnych majstrovstvách prebiehali v súlade s formátom majstrovstiev a na maximálnej výške prekážok, ako je uvedené v článkoch 323 – 327 Pravidiel pre skokové majstrovstvá a hry), a víťazná dvojica (jazdec s koňom) na poslednom **skokovom Finále FEI Svetového pohára**;

- 4.1.2 Vo GP na CSIO 5* je oprávnená štartovať víťazná dvojica (jazdec s koňom) z GP na ktoromkoľvek CSIO 5* počas posledných 12 mesiacov;

- 4.2 Pokiaľ sú v rozpise CSI uvedené kvalifikačné podmienky pre jazdca do GP, musia byť v súlade s nasledujúcimi ustanoveniami. To sa netýka pretekov CSI, ktoré sú súčasťou seriálov schválených VV FEI.

Do GP na CSI sa automaticky kvalifikujú nasledujúci, pokiaľ sa zúčastňujú pretekov:

- 4.2.1 Víťaz GP (dvojica jazdec s koňom) uvedených pretekov z minulého roka podľa nasledujúceho pravidla:

- Do GP na CSI 3*/4*/5* sa víťaz kvalifikuje, pokiaľ jej stupeň bol rovnaký alebo vyšší ako v danom roku.

- 4.2.2 Úradujúci skokový majster (dvojica jazdec s koňom) hostujúcej krajiny;

4.2.3 Individuálni skokoví medajlisti posledných Olympijských a Panamerických hier, posledných svetových a kontinentálnych majstrovstiev (za predpokladu, že súťaže na kontinentálnych majstrovstvách prebiehali v súlade s formátom majstrovstiev a na maximálnej výške prekážok, ako je uvedené v článkoch 323 – 327 Pravidiel pre skokové majstrovstvá a hry) a víťaz posledného skokového Finále FEI Svetového pohára;

4.3 Pokiaľ sú v rozpise CSIO alebo CSI uvedené kvalifikačné podmienky pre jazdca/koňa do GP, povinne všetky kvalifikačné súťaže musia prebiehať podľa stupnice A s 1 alebo 2 rozoskakovaniami, alebo 2 kolami (čl. 273), alebo kolom o víťazstvo (čl. 276), alebo normálne dvojfázové skákanie (čl. 274.1.5.1 – 3 s oboma fázami podľa Stupnice A). Súťaže v skupinách s kolom o víťazstvo (čl. 275) a špeciálne dvojfázové skákania (čl. 274.2) nemôžu byť použité ako kvalifikačné súťaže pre GP;

4.4 Všetci pretekári, štartujúci do GP na CSIO a CSI, musia pred konaním GP ukončiť so svojim koňom v GP základné kolo minimálne jednej FEI súťaže zo zoznamu dole. Pokiaľ dvojica jazdec/kôň ukončila základné kolo niektorej FEI súťaže pred GP a jazdec bol následne vylúčený alebo diskvalifikovaný z tejto súťaže, jazdec sa môže zúčastniť GP (pokiaľ sa kvalifikoval) s tým istým koňom, akoby uvedený kôň splnil požiadavku na ukončenie základného kola FEI súťaže pred GP. Pokiaľ sa GP koná v prvý deň pretekov, alebo je to jediná súťaž pretekov, konajúca sa v ktorýkoľvek deň pretekov, OV musí pred GP naplánovať pre jazdcov skokový tréning na kolbisku. Tie isté ustanovenia platia pre súťaže skokového FEI Svetového pohára.

FEI súťaže, ktoré môžu slúžiť na splnenie požiadavky pre štart v GP sú rozhodované podľa článkov: 261, 262.4, 263, 264, 265, 267, 269, 270, 271, 273, 274.1.5 (aspoň prvá fáza), 274.2.5 (obe fázy), 275, 276, 277, 278, súťaže Longines ligy národov.

Na splnenie požiadavky pre štart v GP nepostačujú súťaže rozhodované podľa článkov: 262.2, 262.3, 266, 268, 272 a absolvovanie len prvej fázy 274.2.5.

4.5 Okrem splnenia požiadavky predchádzajúceho odseku, pre účasť v GP a v súťaži FEI Svetového pohára na CSI 5* a CSI 5* W, kde nie je kvalifikácia, jazdci museli počas predchádzajúcich 12 mesiacoch s koňom, s ktorým chcú štartovať v GP a/alebo v súťaži FEI Svetového pohára dosiahnuť nasledujúci výsledok:

- Maximálne 4 trestné body v úvodnom kole súťaže 150 cm a viac, rozhodovanej podľa stupnice A.

Táto požiadavka neplatí pre kombinácie jazdec/kôň, ktoré sa kvalifikovali podľa oseku 4.2 hore.

5. Súťaže GP sa musia konať podľa jedného z nasledujúcich spôsobov:

5.1 na 1 kolo, s 1 alebo 2 rozoskakovaniami, prvé alebo druhé rozoskakovanie alebo obe na čas;

5.2 na 2 kolá (rovnaké alebo rôzne), s možnosťou 1 rozoskakovania na čas;

5.3 na 2 kolá, s druhým kolom na čas.

6. Súťaž GP na pretekoch CSIO musí byť rozhodovaná podľa niektorého z nasledujúcich spôsobov:

6.1 článok 238.2.2 (jedno kolo na čas s jedným rozoskakovaním na čas), alebo;

6.2 článok 273.3.3.1 alebo 273.3.3.2, dve kolá bez rozoskakovania, alebo;

6.3 článok 273.3.1 alebo 273.3.4.2: (dve kolá a jedno rozoskakovanie).

Počet prekážok v prvom kole je obmedzený na 15, v druhom kole na 9.

7. Pre všetky CSI 5* a CSIO 5* musí rozpis indikovať výšku prekážok 1.60 m pre GP, okrem GP na Finále FEI schválených sérií, pre ktoré môže byť udelená výnimka na výšku 165 cm. Pozri tiež čl. 208 SkP.

Článok 262 Súťaže sily a zručnosti ♦ a súťaže na štýl

1. Všeobecné ustanovenia

- 1.1 Cieľom týchto súťaží je ukázať schopnosť koňa prekonať obmedzený počet väčších prekážok;
- 1.2 V prípade rovnosti na prvom mieste sa musia následne konať rozoskakovania;
- 1.3 Prekážky pri rozoskakovaní musia byť rovnakého typu, rovnakého tvaru a rovnakej farby ako v základnom parkúre;
- 1.4 Ak na konci tretieho rozoskakovania nie rozhodnuté o poradí, môže zbor rozhodcov súťaž ukončiť. Po štvrtom rozoskakovaní musí zbor rozhodcov súťaž ukončiť. Jazdci s rovnakými výsledkami sa umiestnia na rovnakom mieste (ex-quo);
- 1.5 Ak po treťom rozoskakovaní jazdci nechcú pokračovať štvrtým rozoskakovaním, zbor rozhodcov musí ukončiť súťaž;
- 1.6 Štvrté rozoskakovanie sa nesmie uskutočniť, ak jazdci v treťom rozoskakovaní neprekonali parkúr bez trestných bodov;
- 1.7 V prípade rovnosti trestných bodov čas nikdy nie je rozhodujúci. V súťaži nie je určený stanovený ani prípustný čas;
- 1.8 Tieto súťaže sú posudzované podľa stupnice A;
- 1.9 Na kolbisku musí byť umiestnená cvičná prekážka, ak na prípravu nie je možné použiť opracovisko. Alternatívna prekážka nie je povolená;
- 1.10 Ak to rozmery kolbiska a počet jazdcov umožňujú, môže zbor rozhodcov rozhodnúť, že jazdci, ktorí ešte zostali v súťaži, môžu po prvom alebo druhom rozoskakovaní zostať na kolbisku. Vtedy rozhodcovský zbor môže povoliť cvičnú prekážku.

2. Skok mohutnosti

- 2.1 Úvodné kolo sa skladá zo štyroch až šiestich jednoduchých prekážok, z ktorých aspoň jedna musí byť kolmá prekážka. Prvá prekážka musí byť najmenej 1.40 m vysoká, dve prekážky vysoké od 1.60 m do 1.70 m a jeden múr alebo kolmá prekážka, ktorej výška sa môže pohybovať od 1.70 m do 1.80 m. Všetky kombinácie prekážok, vodná priekopa, priekopy a prírodné prekážky sú zakázané.

Je dovolené použiť zošíkmený múr na strane odskoku (zošíkmenie nesmie rozšíriť základňu o viac ako 30 cm);

- 2.2 Miesto múru môže byť použitá kolmá prekážka. V tomto prípade môže byť použitý kolmý skok z dosiek s barierou na ich vrchu alebo z kombinácie dosiek a barier s barierou na vrchu alebo len z barier;

- 2.3 V prípade rovnosti na prvom mieste musia sa následne konať rozoskakovania cez 2 prekážky, ktorými musí byť múr alebo kolmý skok a šírková prekážka (čl. 246.1);
- 2.4 V rozoskakovaní musia byť obe prekážky rovnomerne zvýšené a šírkové prekážky aj rozšírené. Kolmá prekážka alebo múr môže byť zvýšená len vtedy, ak jazdci na prvom mieste neboli v predchádzajúcom kole penalizovaní (čl. 246.1).

3. Barierové skákanie

- 3.1 V tejto súťaži je postavených šesť kolmých prekážok na jednej priamke vo vzdialenosti približne 11 m od seba. Prekážky musia mať rovnakú konštrukciu a musia byť zostavené len z barier rovnakého typu. Maximálna hĺbka hákov je 20 mm. Počet prekážok môže byť znížený v závislosti od veľkosti kolbiska;
- 3.2 Všetky prekážky môžu mať rovnakú výšku, napr. 1.20 m alebo
- 3.2.1 postupne sa zväčšujúcu výšku, napr. 1.10 m, 1.20 m, 1.30 m, 1.40 m, 1.60 m, alebo
- 3.2.2 dve prvé prekážky môžu mať rovnakú výšku, napr. 1.20 m, ďalšie dve výšku 1.30 m atď;
- 3.3 Ak dôjde k neposlušnosti alebo vybočeniu, jazdec musí pokračovať v parkúre od prekážky, na ktorej spravil chybu;
- 3.4 Prvé rozoskakovanie sa musí konať na 6 zvýšených prekážkach. Prekážky sa nezvyšujú, ak jazdci, ktorí sa umiestnili s rovnakým výsledkom na prvom mieste, boli v základnom parkúre penalizovaní. Po prvom rozoskakovaní je možné znížiť počet prekážok na 4, ale musí byť zachovaná ich pôvodná vzdialenosť 11 m (mali by byť odstránené nižšie prekážky).

4. Súťaž majstrov

- 4.1 Súťaž majstrov sa koná na základnom kole a maximálne 4 rozoskakovaniami. V základnom kole parkúr pozostáva zo 6 prekážok (včítane 1 dvojskoku) s maximálnou výškou 1.50 m a maximálnou šírkou 1.40 – 1.70 m. V každom rozoskakovaní keď jazdec (*♦ prípadne divák po navýšení finančnej ceny o určenú sumu*) vojde na kolbisko určí 1 prekážku, resp. jeden element kombinácie, ktorá/ktorý má byť zvýšená/ý. Jazdca vylučuje zo súťaže prvá chyba. V takomto prípade prekážka, resp. element kombinácie musí byť vrátená/ý na pôvodné rozmery pred jej/jeho zvýšením daným jazdcom. V tom istom rozoskakovaní môže byť jedna prekážka zvýšená dvakrát jedine vtedy, pokiaľ už boli zvýšené všetky zostávajúce prekážky, včítane oboch elementov kombinácie v rozoskakovaní a zároveň neboli vrátené na pôvodnú výšku pred rozoskakovaním;
- 4.2 V prípade, že všetci jazdci boli vylúčení v niektorom z prvých troch rozoskakovaní, všetci jazdci, ktorí boli vylúčení v poslednom rozoskakovaní sa zúčastnia ďalšieho rozoskakovania na čas na nezvýšených prekážkach kvôli stanoveniu poradia. Jazdci, vylúčení v danom rozoskakovaní sa umiestnia ex-quo a pred jazdcami, vylúčenými v predchádzajúcich rozoskakovaní a/alebo v základnom kole.

Maximálne rozmery prekážok vo 4. rozoskakovaní sú: výška 1.70 m, šírka oxeru: 2 metre, trojbradlie: 2.20 m.

5 *♦ Rad prekážok*

Táto súťaž prebieha rovnakým spôsobom ako barierové skákanie s tým rozdielom, že prekážky, ktorých počet je šesť, môžu byť rôzne (kolmé a šírkové prekážky). Musia byť vo vzdialenosti na dva cvalové skoky od seba (približne 11 m), a to buď na jednej priamke alebo po troch prekážkach v dvoch radoch.

6 **◆** Mini - Maxi

Na národných pretekoch môže byť vypísaná súťaž podľa týchto špeciálnych pravidiel.

- 6.1 Základná výška úvodného parkúru nesmie byť v žiadnom prípade nižšia ako 1.10 m. Úvodný parkúr pozostáva z troch dvojskokov. Vzdialenosť medzi dvojskokmi musí byť 10.30 m alebo 7.30 m a počas súťaže sa nemení. Prvý skok každého dvojskoku je dvojbradlie s prednou výškou 0.60 m, zadnou výškou 0.70 m a šírkou 0.70 m. Tieto prvé skoky sa počas súťaže tiež nemenia. Druhý skok každého dvojskoku tvorí prekážka ľubovoľného typu (múr, dvojbradlie, trojbradlie, kolmý skok a pod.), ktorého výška v druhom a treťom dvojskoku musí byť najmenej 1.10 m (minimálna základná výška), v prvom dvojskoku môže byť o 10 cm nižšia. Šírka druhého skoku v dvojskoku, ak je ním dvoj- alebo trojbradlie je rovná vždy základnej výške parkúru plus 10 cm a zostáva nezmenená počas celej súťaže;
- 6.2 Prvé rozoskakovanie sa musí konať na plnom počte 3 dvojskokov. Od druhého rozoskakovania počnúc, možno postupne znížiť počet dvojskokov o jeden dvojskok. V rozoskakovaní musia byť druhé skoky dvojskokov rovnomerne zvyšované len vtedy, ak jazdci na prvom mieste v predchádzajúcom kole neboli zaťaženi trestnými bodmi. V prvom a druhom rozoskakovaní druhý skok druhého a tretieho dvojskoku možno zvýšiť najviac o 20 cm, v ďalších rozoskakovaní a druhý skok prvého dvojskoku vo všetkých rozoskakovaní najviac o 10 cm. Prvá prekážka, šírka druhých prekážok dvojskokov a vzdialenosť medzi prekážkami v dvojskokoch sa počas rozoskakovania neupravuje.

7. **◆** Súťaž na štýl koňa

Súťaž na štýl je odporúčaná hlavne pre mladé začínajúce kone.

- 7.1 Súťaž sa koná na parkúre určeného stupňa náročnosti (maximálne stupňa S), postaveného podľa technických podmienok stavby parkúrov (pozri Príloha XX), bez rozoskakovania;
- 7.2 Každý jazdec je samostatne hodnotený 3 alebo 5 komisármi súčtom známok, ktoré môžu mať jedno desatinné miesto, podľa nasledovných kritérií:
 - a) Cval koňa po parkúre 1 až 5 bodmi; hodnotí sa prejazdenosť (kľud koňa, priestupnosť, reakcia na pomôcky priľnutie, postavenie koňa na rovných čiarach a v oblúkoch, zachovanie správneho rytmu, pravidelný cval na správnu nohu), zachovanie počtu cvalových skokov medzi prekážkami v závislosti na vzdialenosti medzi prekážkami (Príloha XXI);
 - b) Miesto odskoku 1 až 5 bodmi; hodnotí sa pravidelnosť cvalových skokov pred skokom, výbušnosť odrazu, odskoková zóna v závislosti na charaktere skoku;
 - c) Technika skoku 1 až 5 bodmi; hodnotí sa skokový štýl (vyklenutie chrbta pri skoku-skokanský luk), pružnosť doskoku, doskok na správnu nohu, cval po doskoku;

- d) Technika nôh 1 až 5 bodmi; hodnotí sa krčenie predných a zadných nôh nad skokom, pozornosť nad skokom.

7.3 Každý komisár od dobrých bodov daných podľa odstavca 2 odčíta jazdcovi zlé body za chyby na parkúre takto:

zhodenie prekážky	0.50
prvá neposlušnosť	1.00
druhá neposlušnosť	2.00
prekročenie stanoveného času za každú započatú sekundu	0.10
tretia neposlušnosť	vylúčenie
pád jazdca alebo koňa a jazdca	vylúčenie
prekročenie prípustného času	vylúčenie

Určenie celkového výsledku:

Spočítajú sa bodové hodnotenia a stanoví sa poradie u každého komisára. Poradia od jednotlivých komisárov sa spočítajú, pričom v prípade, keď rozhodujú 5 komisári, najlepšie a najhoršie poradie sa do výsledku nezapočíta. (v každom prípade sa do výsledného súčtu poradí započítajú poradia od 3 komisárov). Víťazom sa stáva dvojica z najnižším súčtom poradí. V prípade rovnosti tohto súčtu rozhoduje o poradí viac dosiahnutých lepších umiestnení, započítaných do výsledku (1-2-3 je lepšie ako 2-2-2). Ak je aj tento počet rovnaký, o lepšom umiestnení rozhoduje vyšší súčet známok od všetkých komisárov. Ak ani to nerozhodne, dvojice sa umiestnia na rovnakom mieste.

Súťaž môže prebiehať aj pri hodnotení 1 komisárom, pričom o poradí rozhoduje lepšia známka (1 - 10 na 1 desatinné miesto). V prípade rovnakej známky o poradí rozhodne menšia odchýlka od optimálneho času, stanoveného rovnako ako v článku 238.1.4. V prípade rovnosti známky aj odchýlky od optimálneho času sa jazdci umiestnia ex-aequo.

8. **◆** Súťaž na štýl jazdca

Súťaž na štýl jazdca je určená pre deti a juniorov.

- 8.1 Súťaž sa koná na parkúre určeného stupňa náročnosti (maximálne stupňa L), postaveného podľa technických podmienok stavby parkúrov bez rozoskakovania;
- 8.2 Každý jazdec je samostatne hodnotený 3 alebo 5 komisármi súčtom známok, ktoré môžu mať jedno desatinné miesto, podľa nasledovných kritérií:
- a) Úprava jazdca a koňa 1 až 2 bodmi; hodnotí sa celková úprava jazdca a koňa;
 - b) Holene 1 až 5 bodmi; hodnotia sa priložené a pevné holene a prešliapnuté päty;
 - c) Ruky 1 až 5 bodmi; hodnotia sa jemné a pokojné ruky;

- d) Hlava, chrbát a sledovanie pohybu 1 až 5 bodmi; hodnotí sa vzpriamená hlava jazdca, rovný chrbát, sledovanie pohybu koňa v cvale pred skokom, nad skokom a po doskoku;
- e) Cval koňa po parkúre 1 až 5 bodmi; hodnotí sa, postavenie koňa na rovných čiarach a v oblúkoch, zachovanie správneho rytmu, pravidelný cval na správnu nohu, zachovanie počtu cvalových skokov medzi prekážkami v závislosti na vzdialenosti medzi prekážkami;
- f) Miesto odskoku 1 až 5 bodmi; hodnotí sa pravidelnosť cvalových skokov pred skokom, schopnosť jazdca nájsť vhodné odskokové miesto;

8.3 Každý komisár od dobrých bodov daných podľa odstavca 2 odčíta jazdcovi zlé body za chyby na parkúre takto:

zhodenie prekážky	0.50
prvá neposlušnosť	1.00
druhá neposlušnosť	2.00
prekročenie stanoveného času za každú započatú sekundu	0.10
tretia neposlušnosť	vylúčenie
pád jazdca alebo koňa a jazdca	vylúčenie
prekročenie prípustného času	vylúčenie

8.4 Určenie celkového výsledku:

Spočítajú sa bodové hodnotenia a stanoví sa poradie u každého komisára. Poradia od jednotlivých komisárov sa spočítajú, pričom v prípade, keď rozhodujú 5 komisári, najlepšie a najhoršie poradie sa do výsledku nezapočíta. (v každom prípade sa do výsledného súčtu poradí započítajú poradia od 3 komisárov). Víťazom sa stáva dvojica z najnižším súčtom poradí. V prípade rovnosti tohto súčtu rozhoduje o poradí viac dosiahnutých lepších umiestnení, započítaných do výsledku (1-2-3 je lepšie ako 2-2-2). Ak je aj tento počet rovnaký, o lepšom umiestnení rozhoduje vyšší súčet bodových hodnotení od tých 3 komisárov, ktorých poradie sa započítalo do hodnotenia. Ak ani to nerozhodne, dvojice sa umiestnia na rovnakom mieste.

Súťaž môže prebiehať aj pri hodnotení 1 komisárom, pričom o poradí rozhoduje lepšia známka (1- 10 na 1 desatinné miesto). V prípade rovnakej známky o poradí rozhodne menšia odchýlka od optimálneho času, stanoveného rovnako ako v článku 238.1.4. V prípade rovnosti známky aj odchýlky od optimálneho času sa jazdci umiestnia ex-equo.

Článok 263 Honebné skákanie alebo súťaž rýchlosti a ovládateľnosti

1. Cieľom týchto súťaží je ukázať poslušnosť, ovládateľnosť a rýchlosť koňa.
2. Tieto súťaže sú posudzované podľa stupnice C (čl. 239).
3. Parkúry musia mať točitú dráhu s veľmi rôznorodými prekážkami (sú prípustné alternatívne prekážky, ktoré sú náročnejšie, ale dávajú jazdcovi možnosť skrátiť si dráhu).

Súťaže s niektorými prírodnými prekážkami, ako lavice, násypy, priekopy a pod., sa nazývajú honebné skákanie a tento názov musí byť použitý aj v rozpise. Všetky ostatné súťaže (tohoto typu) sa nazývajú súťaže rýchlosti a ovládateľnosti.

4. Na plánu parkúru nie je vyznačená žiadna povinná dráha, len šípky pri prekážkach musia ukazovať smer, v ktorom musia byť prekonané.
5. Povinné prejazdy sa použijú len v prípade keď je to celkom nevyhnutné.

Článok 264 Pohár národov

1. Organizácia

Pohár národov je oficiálna medzinárodná súťaž družstiev. Jej poslaním je porovnať schopnosti jazdcov a koní z rôznych štátov, a to podľa nasledujúcich podmienok.

- 1.1 Pohár národov môže sa uskutočniť len pri príležitosti CSIO. Európske CSIO sú v zásade organizované na otvorených kolbiskách, pokiaľ za výnimočných okolností nepovolí inak predseda skokovej komisie spolu s generálnym sekretárom FEI.
- 1.2 Aby súťaž bola uznaná ako Pohár národov, musia sa jej zúčastniť najmenej tri národy.
- 1.3 Ak je táto súťaž z nejakého dôvodu organizovaná pod iným názvom, k tomuto názvu musia byť pridané slová "Pohár národov"
- 1.4 Pohár národov je jedinou súťažou, v ktorej sú štáty zastúpené oficiálnymi družstvami. Aby táto súťaž zachovala svoj zvláštny charakter, nesmú sa v nej hodnotiť výkony jednotlivcov.
- 1.5 Celková suma peňažných cien sa musí rovnať aspoň 50 % sumy stanovenej pre súťaž o Veľkú cenu alebo pre súťaž s najvyššou peňažnou cenou, pokiaľ generálny sekretár FEI neschválil zmenu tohto ustanovenia.
Peňažné ceny sa musia rozdeliť medzi všetky družstvá, zúčastnené v druhom kole.
- 1.6 Súťaž je dvojkolová. Obe kolá majú rovnaký kurz a musia byť absolvované v ten istý deň.
- 1.7 Pohár národov sa posudzuje podľa stupnice A, obe kolá na čas.

2. Rôzne kategórie Pohára národov

Podľa výšky finančných cien pre preteky môžu byť usporiadané CSIO 5*, CSIO 4*, CSIO 3*, CSIO 2* a CSIO 1*.

3. Prekážky a iné technické požiadavky

- 3.1 Počet a rozmery prekážok a dĺžka parkúru musia spĺňať nasledujúce limity:

Pohár národov na:	CSIO 5*	CSIO 4*	CSIO 3*	CSIO 2*	CSIO 1*
Počet prekážok	12	12	12	12	12
Minimálna / maximálna výška	1.45 / 1.60 m	1.40 / 1.55 m	1.35 / 1.50 m	1.20 / 1.40 m	1.10 / 1.25 m
Najmenej 2 kolmé skoky o výške	1.60 m	1.55 m	1.50 m	1.40 m	1.25 m
Najmenej 6 ďalších prekážok o výške	1.50 m	1.45 m	1.40 m	1.30 m	1.15 m

Najmenej 2 šírkové prekážky o minimálnej výške / šírke	1.50 / 1.70 m	1.50 / 1.60 m	1.45 / 1.55 m	1.35 / 1.45 m	1.20 / 1.35 m
Maximálna šírka	2.00	1.80 m	1.70 m	1.60 m	1.45 m
Maximálna šírka trojbradlia	2.20	2.10 m	2.00 m	1.90 m	1.70 m
Minimálna / maximálna šírka vodnej priekopy (čl. 211.1)	3.80 / 4.00 m	3.70 / 3.90 m	3.50 / 3.70 m	3.20 / 3.50 m	2.70 / 3.00 m
Minimálna / maximálna dĺžka parkúru	450 / 650 m	450 / 650 m	450 / 650 m	450 / 650 m	450 / 650 m
Rýchlosť na otvorených kolbiskách	400 m / min	400 m / min	375 m / min	375 m / min	350 m / min
Rýchlosť v halách	350 m / min	350 m / min	350 m / min	350 m / min	350 m / min

Pohár Národov na CSIO 3*/4* a Pohár Národov/Longines liga národov na CSIO 5* kvalifikačných pretekoch na Olympijské hry, Majstrovstvá sveta a kontinentálne majstrovstvá musí spĺňať technické parametre, stanovené v čl. 4 Prílohy VIII SkP a v Olympijských pravidlách. Rozmery prekážok, uvedené v čl. 4 Prílohy VIII SkP a Olympijských pravidlách majú prednosť pred rozmermi, uvedenými v tabuľke hore.

- 3.2 Parkúr musí mať vodnú priekopy (v halách nie je povinná a môže mať menšiu šírku ako je uvedené v tabuľke). Na podrobnosti ku konštrukcii vodnej priekopy pozri čl. 211.1 a Prílohu VII. Vodná priekopa môže byť na otvorených kolbiskách vynechaná len za veľmi výnimočných okolností a s výslovným súhlasom generálneho sekretára FEI. Šírka vodnej priekopy uvedená v tabuľke zahŕňa aj odskokový element.
- 3.3 Žiadna kombinácia prekážok nesmie vyžadovať viac ako tri skoky (výnimkou sú stále prekážky, lavice, valy alebo násypy na otvorených kolbiskách).
- 3.4 Parkúr musí obsahovať buď 1 dvojskok a 1 trojskok, alebo 2 dvojskoky, alebo 3 dvojskoky.
- 3.5 Dĺžka parkúru v halách môže byť menšia ako je uvedené v tabuľke.
- 3.6 Ak zbor rozhodcov pred prvým alebo druhým kolom rozhodne, že sa parkúr stal vplyvom nepriaznivých poveternostných podmienok nespôsobilým, môže nariadiť zmenšenie rozmerov niektorých prekážok, alebo ich malé posunutie a/alebo znížiť rýchlosť. Po konzultácii s autorom parkúru môže rozhodcovský zbor tiež nariadiť zväčšenie rozmerov niektorých prekážok, ak nadobudne názor, že prvé kolo bolo príliš ľahké.

4. Jazdci

- 4.1 Úplné družstvo pre Pohár národov sa skladá zo štyroch jazdcov, z ktorých každý štartuje v priebehu tejto súťaže len na jednom koni. Pokiaľ pozvaná NF nemôže zostaviť družstvo 4 jazdcov, môže prihlásiť družstvo, zložené z 3 jazdcov (čl. 249.1 SkP). Všetci členovia každého družstva musia sa zúčastniť prvého kola (s výnimkou ustanovení v odstavci 4.2 a odstavci 8.3, vzťahujúcom sa k pádu pred štartom).
- 4.2 Ak po treťom jazdcovi štvorčlenného družstva už nemôže byť zlepšené umiestnenie družstva po prvom alebo druhom kole, štvrtý jazdec už nemusí nastúpiť na štart.

5. Účasť

Účasť v súťažiach Pohára národov je závislá od nasledujúcich podmienok:

- 5.1 Jazdci a kone, ktorí budú štartovať v Pohári národov, sú vybraní z oficiálneho družstva, deklarovaného vedúcim družstva pred začiatkom prvej súťaže. Vedúci družstva oznámi v deň pred konaním Pohára národov štyroch jazdcov a kone, včítane ich štartovného poradia v družstve.
- 5.2 Ak má družstvo k dispozícii len troch jazdcov a tri kone, musí vedúci družstva zabezpečiť štart týchto troch jazdcov a koní.
- 5.3 S výnimkou prípadov, uznaných zborom rozhodcov ako neovplyviteľné, je účasť v tejto súťaži povinná pre všetky štáty oficiálne zastúpené najmenej tromi jazdcami v družstve. Družstvo, ktoré sa nezúčastní tejto súťaže, alebo zo súťaže odstúpi, stráca nárok na všetky peňažné ceny, získané počas pretekov. Okrem toho mu nebudú hradené žiadne bytové výdaje.
- 5.4 V prípade úrazu alebo choroby jazdca a/alebo koňa v dobe medzi odovzdaním zoznamu zloženia družstva a jednou hodinou pred začiatkom súťaže, môže byť jazdec a/alebo kôň, na základe predloženého potvrdenia od oficiálne schváleného lekára a/alebo s povolením Veterinárnej komisie a po schválení zborom rozhodcov, nahradený iným jazdcom a/alebo koňom z oficiálneho družstva (čl. 253). V prípade takejto zmeny štartovné poradie zostáva nezmenené.

Pokiaľ je všetkým národným federáciám povolené prihlásiť okrem členov družstva aj jazdcov-jednotlivcov, náhrada člena družstva jazdcom-jednotlivcom je možná v prípade choroby alebo úrazu, pričom maximálny povolený počet členov družstva je 4 (pozri čl. 253).

6. Štartovné poradie

- 6.1 Štartovné poradie družstiev v prvom kole sa určí losom za prítomnosti zboru rozhodcov a vedúcich družstiev. Losovanie sa uskutoční, v dobe určenej OV so súhlasom rozhodcovského zboru.
- 6.2 Súťažiči začínajú postupne prví jazdci z jednotlivých družstiev, po nich štartujú druhí jazdci atď. Vedúci družstiev, ktoré majú len troch jazdcov, sa môžu rozhodnúť, na ktorých troch miestach zo štyroch budú ich jazdci štartovať.
- 6.3 Štartovné poradie družstiev v druhom kole je v obrátenom poradí ako je poradie podľa celkového počtu trestných bodov 3 najlepších jazdcov z prvého kola. V prípade rovnosti tohto počtu trestných bodov, družstvá štartujú v obrátenom poradí kombinovaných trestných bodov a časov troch najlepších jazdcov v prvom kole.
- 6.4 Jednotliví jazdci v každom družstve štartujú v rovnakom poradí ako v prvom kole.

7. Počet družstiev a jazdcov v druhom kole

Je na rozhodnutí OV, koľko najlepších družstiev (minimálne 6 a maximálne 8) po prvom kole bude štartovať so 4 jazdcami v druhom kole (pokiaľ sa neuplatňujú horeuvedené odstavce 4.2 a 5.2). Pokiaľ v prvom kole štartuje menej ak 6 družstiev, všetky družstvá, pokiaľ neboli v prvom kole vylúčené, môžu štartovať v druhom kole so 4, resp. 3 jazdcami, pokiaľ sa uplatňujú odstavce 4.2 a 5.2.

V prípade rovnosti trestných bodov u družstiev na šiestom, siedmom alebo ôsmom mieste (podľa počtu družstiev, postupujúcich do druhého kola), o postupujúcom rozhodne súčet časov 3 najlepších jazdcov v každom družstve v prvom kole (pozri odstavec 9.1 dole).

OV musí v rozpise pretekov špecifikovať, či domáce družstvo bude štartovať v druhom kole ako dodatočné družstvo v prípade, ak sa nekvalifikuje medzi šesť až

osem postupujúcimi družstvami. Domáce družstvo sa môže zúčastniť druhého kola len za predpokladu, že medzi domácim družstvom a posledne kvalifikovaným družstvom nie je väčší rozdiel ako 8 trestných bodov.

8. Vylúčenie a odstúpenie

- 8.1 Ak sa v prvom alebo druhom kole zo štvorčlenného družstva vzdajú, alebo sú vylúčení dvaja alebo viac jazdcov, je **v danom kole** vylúčené celé družstvo;
- 8.2 Ak sa v prvom alebo druhom kole z trojčlenného družstva vzdá, alebo je vylúčený jeden alebo viac jazdcov, je **v danom kole** vylúčené celé družstvo;
- 8.3 **Družstvá vylúčené v druhom kole sa umiestnia eq-equo na poslednom mieste v druhom kole a môžu dostať finančné ceny. Pozri čl. 264.1.5 SkP pre podrobnosti o finančných cenách pre družstvá v druhom kole;**
- 8.4 Pokiaľ sa družstvo kvalifikovalo do druhého kola, jazdec, ktorý bol vylúčený alebo vzdal v prvom kole môže štartovať v druhom kole. V prípade, že v družstve, ktoré sa kvalifikovalo do druhého kola je dvojica, ktorá mala pád jazdca a/alebo koňa pred štartom, dvojica nie je vylúčená z prvého kola, ale vo výsledkoch je uvedené, že v prvom kole neštartovala. Jazdec musí byť skontrolovaný lekárskou službou pretekov (alebo lekárom, ak lekárska služba nie je k dispozícii) pred tým, ako mu je dovolené štartovať v druhom kole. Kôň musí byť veterinárnym delegátom (**♦ veterinárnym lekárom**) prehlásený za schopného súťažiť v druhom kole (pozri čl. 224.4.1). Rozhodcovský zbor má v súlade s čl. 140.2 VŠP právo nepovoliť ďalší štart v súťaži a/alebo pretekoch jazdcovi, ktorý mal pád. Pozri čl. 264.1.5 SkP pre podrobnosti o finančných cenách pre družstvá vylúčené v druhom kole.

Rozhodcovský zbor posunie štartovné poradie jazdca, pokiaľ to považuje za potrebné;

- 8.5 Družstvo, ktoré sa kvalifikovalo do druhého kola, môže odstúpiť z druhého kola len s povolením zboru rozhodcov. V takom prípade stráca nárok na peňažné ceny a umiestni sa podľa výsledku, dosiahnutého v prvom kole (odstavec 9.1 dole). Družstvo nie je v súťaži nahradené iným družstvom.

9. Umiestnenie a hodnotenie

- 9.1 Hodnotenie družstiev, ktoré nepostúpili do druhého kola je založené na súčte trestných bodov 3 najlepších jazdcov v prvom družstve. V prípade rovnosti trestných bodov sa družstvá umiestnia podľa kombinovaných trestných bodov a časov troch najlepších jazdcov v prvom kole.

- 9.2 Umiestnenie družstiev po druhom kole sa určuje nasledujúcim spôsobom:

- 9.2.1 V prípade rovnosti trestných bodov na prvom mieste sa uskutoční rozoskakovanie za účasti jedného jazdca z každého družstva. Jazdca určí vedúci družstva. Ktorýkoľvek zo 4, resp. 3 členov družstva môže štartovať v rozoskakovaní.

Rozoskakovanie sa uskutoční na čas, najmenej na 6 prekážkach.

V prípade rovnosti trestných bodov a času v rozoskakovaní sa družstvá na prvom mieste umiestnia ex-equo.

- 9.2.2 Družstvá s rovnakým počtom trestných bodov **po druhom kole** na ďalších miestach sa umiestnia podľa súčtu trestných bodov troch najlepších jazdcov v oboch kolách a kombinovaných časov troch najlepších jazdcov v druhom kole. V prípade rovnakého výsledku u viacerých družstiev, o poradí rozhodne kombinovaný čas najlepších troch jazdcov v prvom kole.

10. Pohár národov na iných pretekoch

10.1 Pre Pohár národov organizovaný na iných pretekoch, ako napr. CSIOY, CSIOJ, CSIOCh alebo CSIOP, platia podmienky, uvedené v predchádzajúcich odsekoch 1- 9, resp. v odsekoch nasledujúcich.

Rozmery prekážok, dĺžku parkúru a iné údaje o parkúre určujú príslušné FEI pravidlá a predpisy. Pozri Prílohy IX, XI a XII SkP.

10.2 Pohár národov na CSIOCh a CSIOP sa rozhoduje podľa stupnice A, nie na čas, so stanoveným časom v oboch kolách. **Na CSIOY a CSIOJ podľa stupnice A, obe kolá na čas.**

10.3 Pre všetky CSIOY a CSIOJ, družstvá, nepostupujúce do druhého kola sa umiestnia podľa súčtu trestných bodov troch najlepších jazdcov v prvom kole. Družstvá s rovnakým súčtom trestných bodov sa umiestnia podľa súčtu trestných bodov a časov troch najlepších jazdcov. Umiestnenie družstiev po druhom kole sa stanoví nasledovne:

10.3.1 V prípade rovnosti trestov na prvom mieste sa koná rozoskakovanie, ktorého sa môžu zúčastniť všetci členovia družstva. Rozoskakovanie sa koná na čas a minimálne na 6 prekážkach. Umiestnenie sa určí podľa súčtu trestných bodov troch najlepších jazdcov v rozoskakaní. Družstvá s rovnakým súčtom trestných bodov sa umiestnia podľa súčtu trestných bodov a časov troch najlepších jazdcov v rozoskakaní.

10.3.2 Umiestnenie na ďalších miestach po druhom kole sa určí podľa súčtu trestných bodov troch najlepších jazdcov v každom kole a súčtu časov troch najlepších jazdcov v druhom kole. V prípade rovnosti súčtu trestných bodov aj súčtu časov druhého kola, rozhodne súčet časov časov troch najlepších jazdcov v prvom kole.

10.4 Pre všetky CSIOCh a CSIOP sa družstvá, nepostupujúce do druhého kola umiestnia podľa súčtu trestných bodov troch najlepších jazdcov v prvom kole. Družstvá s rovnakým súčtom trestných bodov sa umiestnia eq-equo. Štartovné poradie v druhom kole je v obrátenom poradí súčtu trestných bodov troch najlepších jazdcov v prvom kole v každom družstve. V prípade rovnakého súčtu trestných bodov, družstvá v druhom kole štartujú v rovnakom poradí, ako štartovali v prvom kole. Umiestnenie družstiev po druhom kole sa stanoví nasledovne:

10.4.1 V prípade rovnakého počtu trestných bodov na prvom mieste sa uskutoční jedno rozoskakovanie, na ktorom sa môžu zúčastniť všetci členovia družstva. Rozoskakovanie má minimálne 6 prekážok a rozhoduje sa na čas. Umiestnenie sa určí podľa súčtu trestných bodov troch najlepších jazdcov v rozoskakaní. Družstvá s rovnakým súčtom trestných bodov sa umiestnia podľa súčtu trestných bodov a časov troch najlepších jazdcov v rozoskakaní.

10.4.2 Družstvá s rovnakým súčtom trestných bodov na ďalších miestach sa umiestnia ex-equo.

Článok 265 Súťaž sponzorských družstiev a iné súťaže družstiev

1 Súťaž sponzorských družstiev

Súťaž sponzorských družstiev je súťažou troj- alebo štvorčlenných družstiev a je organizovaná v súlade s podmienkami, uvedenými v rozpise pretekov. Nesmie byť

organizovaná na pretekoch CSIO, CSI-W alebo majstrovstvách, nesmie sa nazývať Pohár národov a nesmie prebiehať formou Pohára národov.

Môže byť organizovaná ako samostatná súťaž alebo spoločne v rámci súťaže jednotlivcov. Jazdci štartujúci v takejto súťaži sú identifikovaní skôr podľa mena jazdca a podľa mena družstva ako podľa mena jazdca a jeho štátnej príslušnosti.

K štartu na FEI pretekoch sponzorských družstiev je potrebná FEI registrácia v súlade s nasledujúcimi podmienkami.:

Spoločnosti alebo organizácie, s výnimkou politických alebo náboženských, môžu sponzorovať družstvo, pozostávajúce minimálne z troch jazdcov, za účelom účasti v špeciálnych súťažiach sponzorovaných družstiev alebo v súťažiach jednotlivcov. Každý člen sponzorovaného družstva musí mať písomnú obchodnú zmluvu so spoločnosťou alebo organizáciou pod ktorej menom družstvo súťaží.

Rozpis súťaže sponzorovaných družstiev musí stanoviť podmienky priebehu súťaže.

Pri členoch sponzorovaného družstva sa uvádza len ich meno a príslušnosť k družstvu. Príslušnosť k NF sa neuvádza.

Sponzorované družstvá sa môžu zúčastniť medzinárodnej súťaže len vtedy, keď sú registrované na FEI a pokiaľ zaplatili ročný registračný poplatok, ktorý je pre družstvo do 4 členov 10000 SFr.

Za každého ďalšieho člena družstva sa platí 1000 SFr na rok. V poplatkoch je zahrnutá aj ochrana saka sponzorovaného družstva.

2 Iné súťaže družstiev

Iné súťaže družstiev môžu byť organizované v súlade s podmienkami, uvedenými v rozpise. Avšak tieto sa nikdy nesmú volať Pohár národov alebo Súťaž sponzorských družstiev. Nemôže tu byť použité odvolanie sa na štátnu reprezentáciu.

Článok 266 Súťaž do prvej chyby

1. Táto súťaž sa koná na čas, na parkúre so stredne veľkými prekážkami. Každá prekážka má svoje číslo. Kombinácie prekážok nie sú dovolené. Parkúr je ukončený akoukoľvek prvou chybou (zhodenie prekážky, neposlušnosť, pád a pod.).

Ak kôň zhodí prekážku alebo uplynie stanovený čas, zbor rozhodcov dá zvukové znamenie. Jazdec potom musí skočiť ešte nasledujúcu prekážku a čas je zastavený v okamihu dotyku predných nôh koňa zeme. Za prekonanie prekážky po zvukovom znamení nedostane jazdec žiadne body.

2. Táto súťaž sa hodnotí dobrými bodmi: 2 body za bezchybne prekonanú prekážku a 1 bod za zhodenú prekážku.
3. Ak parkúr ukončí iná chyba ako zhodenie prekážky, ako napr. neposlušnosť alebo jazdec neprekoná prekážku, na ktorej má byť zastavená časomiera, dá sa zvukové znamenie. Jazdec sa umiestni ako posledný z jazdcov, ktorí dosiahli rovnaký počet bodov. Pád má za následok vylúčenie (pozri čl. 241.3.25).
4. Víťazom sa stáva jazdec s najvyšším počtom získaných bodov. V prípade rovnosti bodov rozhoduje o umiestnení čas jazdcov a víťazom je jazdec s najkratším časom.
5. Súťaž do prvej chyby sa môže konať dvoma spôsobmi:

5.1 Na určenom počte prekážok:

Ak sa súťaž koná s maximálnym počtom prekážok a jazdec skočil poslednú prekážku, je časomiera zastavená vo chvíli, keď jazdec prešiel cieľovou čiarou.

V prípade rovnosti bodov a času na prvom mieste sa musí konať rozskakovanie do prvej chyby cez obmedzený počet prekážok.

5.2 So stanoveným limitom od 60 do 90 sekúnd (v halách 45 sekúnd).

Ak jazdec absolvuje všetky prekážky parkúru a stanovený limit ešte neuplynul, pokračuje znovu na parkúre od prvej prekážky.

Ak stanovený limit uplynie v okamihu odskoku, táto prekážka sa započíta bez ohľadu na to, či bola zhodená alebo nie. Čas sa zastaví na nasledujúcej prekážke v okamihu, keď sa predné nohy koňa dotkli zeme na strane doskoku. V prípade rovnosti trestných bodov a času sa jazdci umiestnia na rovnakom mieste.

Článok 267 Minútové skákanie

1. V tejto súťaži miesto vylúčenia po prvej chybe, získava jazdec 2 body za bezchybne prekonanú prekážku a 1 bod za zhodenú prekážku. Kombinácie prekážok nie sú dovolené.
2. Táto súťaž sa koná so stanoveným limitom od 60 do 90 sekúnd (45 sekúnd v halách). Neposlušnosti sa trestajú časom, ale druhá ♦ *(v národných súťažiach do 125 cm tretia)* neposlušnosť alebo pád znamená vylúčenie jazdca.
3. Víťazom súťaže sa stane jazdec, ktorý získal na konci pevne stanoveného času najvyšší počet bodov za najkratší čas.
4. Akonáhle uplynie stanovený limit, dá sa zvukové znamenie. Jazdec musí skočiť nasledujúcu prekážku a v okamihu, keď sa predné nohy koňa dotknú zeme, je zastavená časomiera. Za túto prekážku, skočenú po zvukovom znamení, jazdec nezíska žiadne body.
5. Ak stanovený limit uplynul v okamihu, keď už kôň odskočil na prekážku, táto prekážka sa mu počíta, bez ohľadu na to, či ju zhodil alebo nie. Jeho čas je zastavený na ďalšej prekážke, ako je uvedené v odstavci 4.

Ak dôjde k neposlušnosti a prekážka je poborená, dá sa zvukové znamenie podľa obvyklých pravidiel a čas zostávajúci do stanoveného limitu jazdca sa musí skrátiť o 6 sekúnd.

6. Ak jazdec na prvý pokus neprekoná prekážku, na ktorej mal byť zastavený čas, parkúr je skončený. Jazdec sa umiestni ako posledný medzi tými, ktorí získali rovnaký počet bodov.

Článok 268 Štafetové skákania

1. Všeobecné ustanovenia

- 1.1 Tieto súťaže sú určené pre dvoj alebo trojčlenné štafety. Členovia štafety vchádzajú na kolbisko spoločne;
- 1.2 Kurz parkúru, zverejnený na pláne parkúru musí byť absolvovaný zhodne s počtom členov štafety;
- 1.3 Jazdec, ktorý prechádza štartom musí prekonať prvú prekážku a jazdec, ktorý prekoná poslednú prekážku musí prejsť cieľom, aby mohla byť zastavená časomiera. Ak nejaký jazdec prejde cez cieľovú čiaru po tom, čo iný jazdec už prekonal predposlednú prekážku, je štafeta vylúčená;

- 1.4 Čas parkúru sa meria od chvíle, keď prvý jazdec prejde štartom až do okamihu, keď posledný člen družstva prejde cieľom;
 - 1.5 Stanovený čas sa vypočíta podľa stanovenej rýchlosti pre súťaž a dĺžky parkúru, vynásobenej počtom členov štafety;
 - 1.6 V prípade neposlušnosti s poborením prekážky, časové korekcie musia byť pripočítané k dosiahnutému času (čl. 232);
 - 1.7 Vylúčenie jedného člena štafety znamená vylúčenie celej štafety;
 - 1.8 Štvrtá neposlušnosť štafety alebo prvý pád jazdca znamená vylúčenie celej štafety;
 - 1.9 Štefeta je vylúčená za chybné striedanie, tj. v prípade, keď striedajúci jazdec odskočí na prekážku skôr, ako sa predné nohy koňa predchádzajúceho člena štafety dotknú pri doskoku zeme.
2. Štafetové skákania môžu prebiehať nasledovne:
- 2.1 Bežné štafetové skákanie
 - 2.1.1 V tejto súťaži najprv prvý jazdec absolvuje svoj parkúr a po prekonaní poslednej prekážky nasledujúci jazdec odštartuje svoj parkúr atď;
 - 2.1.2 Hneď ako sa predné nohy koňa predchádzajúceho člena štafety dotknú zeme pri doskoku po preskočení poslednej prekážky, nasledujúci jazdec môže preskočiť svoju prvú prekážku;
 - 2.1.3 Táto súťaž je posudzovaná podľa stupnice C.
 - 2.2 Štafetové skákanie do prvej chyby

Štefety do prvej chyby sa konajú v súlade s ustanoveniami pre Súťaž do prvej chyby (čl. 266), buď na maximálnom počte prekážok, ktoré má celá štafeta absolvovať, alebo pri stanovenom čase, počas ktorého musí celá štafeta absolvovať čo najväčší počet prekážok.

 - 2.2.1 Na maximálnom počte prekážok
 - 2.2.1.1 Striedanie, oznamuje sa zvukovým znamením, je povinné, ak niektorý člen štafety dokončí svoje kolo a pri každej chybe jazdca, okrem chyby na poslednej prekážke. Nasledujúci člen družstva potom musí striedať buď na prvej prekážke alebo na nasledujúcej prekážke, pred ktorou došlo k zhodeniu alebo na prekážke, kde došlo k neposlušnosti;
 - 2.2.1.2 Ak posledný člen štafety dokončil svoj parkúr bez trestných bodov, alebo zhodil poslednú prekážku parkúru, súťaž končí na cieľovej čiare a v tom okamihu je tiež zastavená časomiera;
 - 2.2.1.3 Ak posledný jazdec zhodil inú prekážku parkúru ako poslednú, dá sa zvukové znamenie a jazdec musí skočiť ďalšiu prekážku, aby sa mohla zastaviť časomiera. Ak jazdec z akéhokoľvek dôvodu neskočí prekážku, na ktorej mal byť zastavený čas, umiestni sa celé družstvo ako posledné z tých štafiet, ktoré získali rovnaký počet bodov;
 - 2.2.1.4 V tejto súťaži je nasledovné hodnotenie: 2 body za bezchybne prekonanú prekážku, 1 bod za zhodenú prekážku. Za prvú neposlušnosť sa odpočíta 1 bod, 2 body za nasledujúcu neposlušnosť, ktorej sa dopustil druhý resp. tretí člen štafety. Za každú započatú sekundu (♦ *za každé štyri započaté sekundy v súťaži <= 125 cm*) nad stanovený čas sa odpočíta 1 bod;

2.2.1.5 Poradie sa určuje na základe najvyššieho počtu bodov celej štafety a najlepšieho času.

2.2.2 So stanoveným časom

2.2.2.1 Platia tu ustanovenia odstavcov 2.2.1.1, 2.2.1.3, 2.2.1.4 a 2.2.1.5;

2.2.2.2 Každá štafeta má na prekonanie parkúru od 45 (minimum) do 90 (maximum) sekúnd, násobený počtom členov štafety;

2.2.2.3 V prípade že všetci členovia štafety prekonali svoj parkúr a ešte nevypršal stanovený limit, prvý člen štafety začne na prvej prekážke svoj parkúr odznovu;

2.2.2.4 Ak posledný jazdec zhodil poslednú prekážku svojho parkúru, musí ešte skočiť prvú prekážku parkúru, aby mohol byť odmeraný čas;

2.2.2.5 Ak dôjde k neposlušnosti a prekážka je poborená, čas zostávajúci do stanoveného limitu štafety sa musí skrátiť o 6 sekúnd.

2.3 Štafetové skákanie do prvej chyby s postupným striedaním

Táto súťaž sa koná v súlade s pravidlami pre Štafetové skákanie do prvej chyby na maximálnom počte prekážok, avšak jazdci sa striedajú pri každej chybe, až kým nebol parkúr absolvovaný toľko krát, koľko má štafeta členov.

2.4 Štafetové skákanie do prvej chyby s voliteľným striedaním

2.4.1 V tejto súťaži sa môžu jazdci striedať ľubovoľne, ale striedanie je povinné, keď jazdec ukončil svoj parkúr, alebo v prípade nejakej chyby. Striedanie je signalizované znamením zvonca;

2.4.2 Táto súťaž je posudzovaná podľa stupnice C.

Článok 269 Súťaž so stupňovanou náročnosťou

1. Súťaž sa koná na 6, 8 alebo 10 prekážkach, ktorých náročnosť sa postupne zvyšuje. Kombinácie prekážok nie sú dovolené. Postupná náročnosť sa nedosahuje len výškou a šírkou prekážok, ale tiež spôsobom vedenia dráhy.
2. Hodnotenie v tejto súťaži je: Jeden bod za bezchybne prekonanú prekážku číslo 1, dva body za číslo 2, tri body za číslo 3 atď. s dosiahnuteľným počtom 21, 36 alebo 55 bodov. Za zhodenú prekážku jazdec nezískava žiadne body. Chyby, s výnimkou zhodenia, sú penalizované podľa stupnice A.
3. Táto súťaž sa môže konať buď na čas bez rozoskakovania, alebo na čas resp. nie na čas s rozoskakovaním, v prípade rovnakého počtu trestných bodov na prvom mieste. V rozoskakovaní musí byť minimálne 6 prekážok, ktoré môžu byť zvýšené a/alebo rozšírené a musia sa skákať v rovnakom poradí ako v základnom parkúre. Ich bodová hodnota je rovnaká ako v základnom parkúre.
4. V prípade, že sa súťaž rozhoduje nie na čas s rozoskakovaním, pretekári sa umiestnia podľa bodov získaných v prvom kole, bez ohľadu na získaný čas.
Ak sa súťaž rozhoduje na čas s rozoskakovaním, jazdci, ktorí nepostúpili do rozoskakovania, sa umiestnia podľa počtu získaných bodov a dosiahnutého času.
5. K poslednej prekážke možno postaviť alternatívnu prekážku, ktorá musí byť ťažšia a označuje ako Joker/Žolík. Za prekonanie žolíka získava jazdec dvojnásobný počet

bodov poslednej prekážky. Za zhodenie žolíka sa tento dvojnásobný počet bodov odpočíta od doposiaľ získaného celkového súčtu bodov.

Podľa rozhodnutia staviteľa parkúru môžu byť alternatívne použité 2 žolíky k poslednej prekážke. V takom prípade má prvý žolík hodnotu 150% z hodnoty poslednej prekážky, druhý žolík, ktorý musí byť ťažší ako prvý, má hodnotu 200% z hodnoty poslednej prekážky. Jazdec môže preskočiť jedného zo žolíkov ako alternatívu k poslednej prekážke. Za prekonanie žolíka získava jazdec 150% resp. 200% z hodnoty poslednej prekážky. Za zhodenie žolíka sa 150% resp. 200% hodnoty poslednej prekážky odpočíta od doposiaľ získaného celkového súčtu bodov.

Článok 270 Voľba prekážok

1. Pri tejto súťaži je na kolbisku umiestnený určitý počet prekážok. Bodová hodnota každej prekážky stúpa podľa jej náročnosti od 10 do 120 bodov. Kombinácie prekážok nie sú dovolené.
2. Prekážky musia byť postavené tak, aby ich jazdci mohli skákať v oboch smeroch.
3. Na základe rozhodnutia autora parkúru sa môžu bodové hodnoty jednotlivých prekážok opakovať. Ak nie je možné na kolbisku umiestniť dvanásť prekážok, môže autor parkúru niektoré prekážky vynechať.
4. Jazdec získava na každej prekážke, ktorú bezchybne prekoná, jej bodovú hodnotu. Pri zhodení tejto prekážky jazdec žiadne body nezískava.
5. Každý jazdec má k dispozícii stanovený limit od 45 (minimum) do 90 (maximum) sekúnd. V tomto časovom limite si môže zvoliť ktorékoľvek prekážky a môže ich skákať v ľubovoľnom poradí a v ľubovoľnom smere. Štartom môže prejsť v ľubovoľnom smere. Štartovná čiara musí byť označená štyrmi zástavkami; červenou a bielou zástavkou na každej strane. Počas parkúru môže jazdec prejsť štartovnou a cieľovou čiarou ľubovoľne krát.
6. Zvukové znamenie oznámi ukončenie stanoveného času, počas ktorého je možné získať body. Jazdec musí prejsť cieľom v ľubovoľnom smere, aby mohol byť zaregistrovaný jeho čas. Ak neprejde cieľom, je vylúčený. Cieľová čiara musí byť označená štyrmi zástavkami; červenou a bielou zástavkou na každej strane.
7. Ak pevne stanovený limit uplynie v okamihu, keď kôň už odskočil na prekážku, táto prekážka sa jazdcovi započíta do výsledku, pokiaľ je prekonaná bezchybne.
8. Žiadna zhodená prekážka sa počas parkúru nestavia; ak ju jazdec skočí znovu, nedostáva za ňu žiadne body. To isté platí pri poborení prekážky po neposlušnosti, alebo ak jazdec preskočí prekážku so zhodenou spodnou časťou umiestnenou v jednej zvislej rovine. V prípade neposlušnosti bez zhodenia prekážky môže jazdec túto prekážku preskočiť alebo pokračovať k inej prekážke.
9. Jazdec môže každú prekážku skočiť dvakrát. Ak jazdec skočí prekážku tretíkrát, vedome alebo nie, alebo prejde medzi zástavkami už zhodenej prekážky, nie je vylúčený. Za túto prekážku však nezískava žiadne body.
10. Všetky neposlušnosti sa trestajú časom. Pád koňa alebo jazdca sa penalizuje vylúčením (čl. 241.3.25).
11. Víťazom sa stáva jazdec, ktorý získal najvyšší počet bodov. V prípade rovnosti bodov rozhoduje o prvenstve najrýchlejší čas, dosiahnutý medzi spustením stanoveného času a prejdením cieľovej čiary po zvukovom znamení ukončujúcom stanovený čas. V prípade rovnosti bodov a času rozhodne o prvenstve rozoskakovanie podľa rovnakých pravidiel so stanoveným limitom 40 sekúnd, pokiaľ to uvádza rozpis

súťaže (pozri čl. 245.6). Pokiaľ rozoskakovanie nie je v rozpise spomenuté, jazdci s rovnakým počtom bodov a dosiahnutým časom sa o cenu rozdelia.

12. Joker/Žolík

Súčasťou základného parkúru môže byť prekážka, riadne označená zástavkami a nazvaná Joker/Žolík. Jazdec môže žolíka skákať dvakrát. V prípade bezchybného prekonania získava vždy 200 bodov, za zhodenie sa mu odpočíta 200 z doposiaľ získaných bodov;

Článok 271 Voľba dráhy

1. V tejto súťaži môže jazdec prekonať každú prekážku len raz v poradí, ktoré si zvolil sám. Jazdec, ktorý neprekoná všetky prekážky, je vylúčený. Kombinácie prekážok nie sú dovolené.
2. Jazdec môže prejsť štartom a cieľom v ľubovoľnom smere. Štartovná a cieľová čiara musí byť označená štyrmi zástavkami; červenou a bielou zástavkou na každej strane.

Prekážky je možné absolvovať v jednom alebo druhom smere ak plán parkúru nestanoví ináč.
3. Táto súťaž sa koná bez určenia rýchlosti podľa stupnice C.
4. Ak jazdec neskočí počas 120 sekúnd od štartu jeho parkúru všetky prekážky, je vylúčený.
5. Všetky neposlušnosti sa penalizujú stratou času jazdca. Kvôli penalizácii za pády pozri čl. 241.3.25.
6. V prípade zastavenia pred prekážkou a/alebo vybočenia s poborením alebo posunutím prekážky, jazdec môže pokračovať po uvedení prekážky do korektného stavu a po zvukovom znamení povolujúcom pokračovanie v parkúre. Jazdec potom môže prekonať prekážku podľa svojho výberu a časová korekcia 6 sekúnd (čl. 232) bude pripočítaná k jeho dosiahnutému času.

Článok 272 Zrkadlové skákanie (Súťaž s postupným vylučovaním)

1. V tejto súťaži súťažia dvojice jazdcov medzi sebou. Jazdci sa musia do tejto súťaže kvalifikovať v inej samostatnej súťaži pretekov alebo v predbežnom kvalifikačnom kole, hodnotenom v súlade s rozpisom podľa stupnice A na čas alebo podľa stupnice C.
2. Obaja jazdci súťažia proti sebe súčasne na dvoch identických parkúroch. Kombinácie nie sú povolené.

Ak jazdec vojde do dráhy druhého jazdca a prekáža mu, je prekážajúci jazdec vylúčený.
3. Víťazi každého vylučovacieho kola sa kvalifikujú do nasledujúceho vylučovacieho kola, kde sa opäť utvorí dvojica jazdcov vylučovacím spôsobom postupne až do finále, v ktorom sa rozhodne o víťazovi súťaže.
4. V tejto súťaži môže každý jazdec štartovať v jednotlivých vylučovacích kolách len jedného koňa, ktorého si zvolil z tých svojich koní, ktoré sa kvalifikovali z predbežného kvalifikačného kola alebo z kvalifikačnej súťaže. Pokiaľ jeden jazdec z dvojice vzdal súťaž, jeho protivník získava výhodu ľahkého postupu a štartuje v nasledujúcom kole.

5. Ak sa v kvalifikačnej súťaži alebo v predbežnom kvalifikačnom kole na poslednom výberovom mieste umiestnia viacerí jazdci s rovnakým výsledkom, musí sa konať rozskakovanie na čas.
6. Vylučovacie kolá, v ktorých súťažiaci vždy dvaja jazdci, sa konajú bez merania času, pokiaľ sa rozhoduje podľa stupnice A. Každá chyba ľubovoľného charakteru (zhodenie, zastavenie pred prekážkou, vybočenie) sa penalizuje 1 bodom. V prípade zastavenia pred prekážkou s poborením prekážky alebo bez poborenia, jazdec ihneď pokračuje v parkúre na ďalšej prekážke (prekážku, na ktorej zastavil už neopakuje). Pokiaľ sa súťaž rozhoduje podľa stupnice A, je jazdec penalizovaný 1 bodom. Pokiaľ sa súťaž rozhoduje podľa stupnice C, je jazdec penalizovaný 3 sekundami.

Jazdec, ktorý vynechá prekážku bez pokusu o skočenie je vylúčený. Každé porušenie ustanovení článku 241 má za následok vylúčenie zo súťaže.
7. Ak sa súťaž koná podľa stupnice C, každá chyba je penalizovaná 3 sekundami.
8. Do ďalšieho kola sa kvalifikuje jazdec, ktorý získal najnižší počet bodov, a ktorý v prípade rovnosti bodov prešiel cieľom ako prvý. Týmto spôsobom súťaž pokračuje až do finále, kde sa rozhodne o víťazovi. Jazdci, ktorí vypadnú v tom istom kole sa umiestnia na rovnakom mieste.
9. Jeden člen zboru rozhodcov musí stáť pri štarte a dávať povel ku štartu a druhý člen pri cieľi rozhoduje, ktorý z jazdcov prešiel cieľom ako prvý.
10. V prípade úplnej rovnosti výkonu v niektorom vylučovacom kole, musí sa kolo opakovať.
11. Ak sa súťaž koná podľa stupnice C, musí byť k dispozícii samostatná časomiera pre každého jazdca.
12. Štartové poradie vo vylučovacích kolách sa určuje podľa tabuľky v prílohe III (16 alebo 8 účastníkov, v súlade s rozpisom).

Článok 273 Dvojkolová súťaž

1. Táto súťaž pozostáva z dvoch rovnakých alebo rôznych parkúrov, líšiacich sa vedením dráhy, počtom alebo rozmermi prekážok, ktoré musí každý jazdec absolvovať na jednom koni. Jazdci, ktorí sa nezúčastnia druhého kola, sa nemôžu umiestniť. Jazdci, ktorí sú vylúčení, alebo odstúpia počas prvého kola, nemôžu štartovať v druhom kole a nemôžu sa umiestniť.
2. V prvom kole štartujú všetci jazdci. V súlade s podmienkami rozpisu postupujú do druhého kola:
 - 2.1 buď všetci jazdci;
 - 2.2 alebo obmedzený počet jazdcov (buď percento alebo presný počet jazdcov, v každom prípade najmenej 25%), podľa ich umiestnenia v prvom kole (v rozpise sa určia podmienky, či podľa trestných bodov a času alebo len podľa trestných bodov). Presné percento alebo počet jazdcov postupujúcich do druhého kola musí byť uvedené v rozpise;
 - 2.2.1 Pokiaľ prvé kolo nie je hodnotené na čas, všetci jazdci s rovnakým počtom trestných bodov na prvom mieste a aj všetci jazdci s rovnakým počtom trestných bodov na poslednom postupovom mieste sú kvalifikovaní do druhého kola, aj keď to v rozpise uvedené nie je.
 - 2.2.2 Ak je prvé kolo hodnotené na čas, OV môže zvoliť a musí uviesť v rozpise jednu z nasledujúcich možností:

- a) minimálne 25% alebo presný počet jazdcov (uvedený v rozpise) sa kvalifikuje do druhého kola podľa trestných bodov a času v prvom kole, alebo
- b) minimálne 25% alebo presný počet jazdcov (uvedený v rozpise) sa kvalifikuje do druhého kola podľa trestných bodov a času v prvom kole, v každom prípade sa do druhého kvalifikujú všetci, ktorí prvé kolo absolvovali bez trestných bodov.

3. Rozpis musí určiť hodnotenie tejto súťaže podľa jedného z nasledujúcich spôsobov:

Čl.	1. kolo		2. kolo	
	Stupnica A	Stupnica A	Štartovné poradie	
3.1	na čas	nie na čas	opačné poradie bodov a časov v 1. kole; jazdci s rovnakým počtom bodov a časom štartujú v pôvodnom vylosovanom poradí	
3.2	nie na čas	nie na čas	opačné poradie bodov v 1. kole; jazdci s rovnakým počtom bodov a časom štartujú v pôvodnom vylosovanom poradí	
3.3.1	na čas	na čas	opačné poradie bodov a časov v 1.kole; jazdci s rovnakým počtom bodov a časom štartujú v pôvodnom vylosovanom poradí	
3.3.2	nie na čas	na čas	opačné poradie bodov v 1.kole; jazdci s rovnakým počtom bodov a časom štartujú v pôvodnom vylosovanom poradí	
3.4.1	na čas	na čas	opačné poradie bodov a časov v 1.kole; jazdci s rovnakým počtom bodov a časom štartujú v pôvodnom vylosovanom poradí	
3.4.2	nie na čas	na čas	opačné poradie bodov v 1. kole; jazdci s rovnakým počtom bodov a časom štartujú v pôvodnom vylosovanom poradí	

4. Umiestnenie

- 4.1 Jazdci sa umiestnia podľa trestných bodov a času v rozoskakovaní. Umiestnenie jazdcov, ktorí sa nekvalifikovali do rozoskakovania, sa určí podľa súčtu trestných bodov z oboch kôl a času prvého kola;
- 4.2 Jazdci sa umiestnia podľa trestných bodov a času v rozoskakovaní. Umiestnenie jazdcov, ktorí sa nekvalifikovali do rozoskakovania, sa určí podľa súčtu trestných bodov z oboch kôl;
- 4.3 Umiestnenie jazdcov sa určí podľa súčtu trestných bodov z oboch kôl a času v druhom kole. Jazdci, ktorí sa nekvalifikovali do druhého kola, sa umiestnia buď podľa trestných bodov v prvom kole (pokiaľ prvé kolo nie je na čas), alebo podľa trestných bodov a času (pokiaľ je prvé kolo na čas);

- 4.4 Jazdci sa umiestnia podľa trestných bodov a času v rozoskakovaní. Umiestnenie jazdcov, ktorí sa nekvalifikovali do rozoskakovania, sa určí podľa súčtu trestných bodov z oboch kôl a času dosiahnutom v 2. kole. Jazdci, ktorí sa nekvalifikovali do druhého kola, sa umiestnia buď podľa trestných bodov v prvom kole (pokiaľ prvé kolo nie je na čas), alebo podľa trestných bodov a času (pokiaľ je prvé kolo na čas).

Článok 274 Dvojfázové skákanie

1. Normálne dvojfázové skákanie

- 1.1 Táto súťaž pozostáva z dvoch fáz, ktoré jazdec absolvuje bez prerušenia. Rýchlosť oboch fáz je buď rovnaká alebo rozdielna. Cieľová čiara prvej fázy je totožná so štartovnou čiarou druhej fázy;
- 1.2 Prvá fáza pozostáva z 7 až 9 prekážok s možnosťou kombinácii. Druhá fáza pozostáva zo 4 až 6 prekážok, medzi ktorými môže byť jedna kombinácia;
- 1.3 Jazdci, ktorí boli v prvej fáze penalizovaní, alebo vypršal stanovený čas ich prvej fázy, sú po absolvovaní poslednej prekážky a prejdení cieľovej čiary prvej fázy zastavení zvukovým znamením;
- 1.4 Jazdci, ktorí v prvej fáze neboli penalizovaní, pokračujú v parkúre, ktorý je ukončený po prejazde druhej cieľovej čiary;
- 1.5 V súlade s rozpisom táto súťaž môže byť rozhodovaná nasledujúcimi spôsobmi:

Čl.	1. fáza	2. fáza	Umiestnenie
1.5.1	Stupnica A nie na čas	Stupnica A nie na čas	Podľa trestných bodov v 2. fáze. Jazdci, ktorí sa nekvalifikovali do 2. fázy sa umiestnia podľa trestných bodov v 1. fáze.
1.5.2	Stupnica A nie na čas	Stupnica A na čas	Podľa trestných bodov a času v 2. fáze. Jazdci, ktorí sa nekvalifikovali do 2. fázy sa umiestnia podľa trestných bodov v 1. fáze.
1.5.3	Stupnica A na čas	Stupnica A na čas	Podľa trestných bodov a času v 2. fáze. Jazdci, ktorí sa nekvalifikovali do 2. fázy sa umiestnia podľa trestných bodov a času v 1. fáze.
1.5.4	Stupnica A nie na čas	Stupnica C	Podľa celkového času (Stupnica C) 2. fázy. Jazdci, ktorí sa nekvalifikovali do 2. fázy sa umiestnia podľa trestných bodov v 1. fáze.
1.5.5	Stupnica A na čas	Stupnica C	Podľa celkového času (Stupnica C) 2. fázy. Jazdci, ktorí sa nekvalifikovali do 2. fázy sa umiestnia podľa trestných bodov a času v 1. fáze.

- 1.6 Jazdci, ktorí boli zastavení po absolvovaní prvej fázy, sa môžu umiestniť až za jazdcami, ktorí absolvovali obe fázy. Jazdci, ktorí sú vylúčení, alebo vzdali v druhej fáze, sa umiestnia ex-equo na poslednom mieste za jazdcami, ktorí ukončili druhú fázu;
- 1.7 V prípade rovnakého výsledku na prvom mieste sa jazdci umiestnia ex-equo;
- 1.8 Na splnenie požiadavky pre účasť vo Veľkej cene (čl. 261.4.4 SkP) stačí absolvovať prvú fázu súťaže rozhodovanej podľa kritérií, uvedených v článkoch 274.1.5.1 – 5.

2. Špeciálne dvojfázové skákanie

- 2.1 Táto súťaž pozostáva z 2 fáz, ktoré jazdec absolvuje bez prerušenia. Rýchlosť oboch fáz je buď rovnaká alebo rozdielna. Cieľová čiara prvej fázy je totožná so štartovnou čiarou druhej fázy;
- 2.2 Prvá fáza pozostáva z 5 až 7 prekážok s možnosťou kombinácií. Celkový počet prekážok v oboch fázach je 11 až 13. V druhej fáze môže byť jedna kombinácia;
- 2.3 Jazdci, ktorí ukončili v prvú fázu, pokračujú v druhej fáze;
- 2.4 Druhá fáza končí prejdením cieľovej čiary po prekonaní jej poslednej prekážky;
- 2.5 Súťaž je rozhodovaná nasledujúcim spôsobom:

Čl.	1. fáza	2. fáza	Umiestnenie
2.5	Stupnica A nie na čas, 5-7 prekážok	Stupnica A na čas Zbytok prekážok do 11-13	Podľa súčtu trestných bodov v oboch fázach (súčet trestných bodov na prekážkach a trestných bodov za prekročenie povoleného času v oboch fázach) a času v 2. fáze.

- 2.6 Jazdci, ktorí sú vylúčení, alebo vzdajú súťaž v niektorej z fáz, nie sú umiestnení;
- 2.7 V prípade rovnakého výsledku na prvom mieste sa jazdci umiestnia ex-quo;
- 2.8 Na splnenie požiadavky pre účasť vo Veľkej cene (čl. 261.4.4 SkP) musia byť ukončené obe fázy súťaže, rozhodovanej podľa článku 274.2.5.

Článok 275 Súťaž v skupinách s kolom o víťazstvo

1. V tejto súťaži sú jazdci rozdelení do skupín. Rozdelenie môže byť na základe losovania, výsledkov z kvalifikačnej súťaže alebo podľa aktuálneho rebríčka Rolex.
2. Spôsob rozdelenia jazdcov do skupín a vytvorenie štartovného poradia v skupinách musia byť špecifikované v rozpise.
3. Najprv štartujú všetci jazdci v prvej skupine, potom všetci v druhej skupine atď.
4. Najlepší jazdec z každej skupiny sa kvalifikuje do kola o víťazstvo.
5. OV môže v rozpise vyhradiť obmedzený počet miest v kole o víťazstvo pre jazdcov, ktorí neboli najlepší v skupinách, ale výsledkom sú k nim najbližšie.
6. Všetci jazdci v kole o víťazstvo nastupujú na štart bez trestných bodov.
7. Jazdci v kole o víťazstvo štartujú ako v základnom parkúre, alebo pokiaľ je to určené v rozpise podľa výsledkov (trestné body a čas) od najhoršieho k najlepšiemu zo základného kola.
8. Základné kolo a kolo o víťazstvo sa konajú podľa stupnice A na čas.
9. Táto súťaž sa nesmie použiť ako súťaž o Veľkú cenu (Grand Prix), súťaž s najväčšou peňažnou dotáciou alebo kvalifikácia pre inú súťaž.
10. Všetci jazdci kvalifikovaní do kola o víťazstvo musia dostať peňažnú cenu.
11. Pokiaľ jazdec, kvalifikovaný do kola o víťazstvo neštartuje, nie je nahradený iným jazdcom.

Článok 276 Súťaže s kolom o víťazstvo

1. Dvojkolová súťaž s kolom o víťazstvo

- 1.1 V tejto súťaži sa 16 najlepších jazdcov z prvého kola kvalifikuje do druhého kola, v ktorom štartujú podľa výsledkov (trestné body a čas) od najhoršieho k najlepšiemu z prvého kola;
- 1.2 Najlepších 8 jazdcov, podľa súčtu trestných bodov a časov z oboch kôl alebo len druhého kola, sa zúčastnia kola o víťazstvo;
- 1.3 Parkúr druhého kola môže byť odlišný od parkúru v prvom kole.
- 1.4 Parkúr kola o víťazstvo musí byť skrátený parkúr na prekážkach prvého a/alebo druhého kola, môžu byť pridané dve nové prekážky;
- 1.5 Jazdci v kole o víťazstvo štartujú od najhoršieho k najlepšiemu podľa dosiahnutých výsledkov, súčtu trestných bodov a časov z oboch kôl, alebo len trestných bodov a času druhého kola, čo musí byť uvedené v rozpise;
- 1.6 Všetci jazdci v kole o víťazstvo nastupujú na štart bez trestných bodov;
- 1.7 Všetky tri kolá sa konajú podľa stupnice A na čas. Za prekročenie časového limitu v kole o víťazstvo je jazdec penalizovaný 1 trestným bodom za každú započatú sekundu (♦ za každé štyri započaté sekundy v súťaži ≤ 125 cm);
- 1.8 Táto súťaž sa nesmie použiť ako súťaž o Veľkú cenu (Grand Prix), súťaž s najväčšou peňažnou dotáciou;
- 1.9 Pokiaľ jazdec, kvalifikovaný do kola o víťazstvo neštartuje, nie je nahradený iným jazdcom.
- 1.10 Pozri čl. 247.1 a 247.2 na podrobnosti o umiestnení jazdcov, ktorí odmietli štartovať v kole o víťazstvo alebo sú vylúčení alebo sa vzdali v kole o víťazstvo.

2. Jednokolová súťaž s jedným kolom a kolom o víťazstvo (v kole o víťazstvo začínajú jazdci s 0 trestnými bodmi)

- 2.1 V tejto súťaži sa do kola víťazstvo kvalifikuje najmenej 25 % a minimálne 10 najlepších jazdcov, kde štartujú podľa umiestnenia (body a čas) v prvom kole, od najhoršieho k najlepšiemu. Nasledujúci jazdci sa kvalifikujú do kola o víťazstvo v zmysle podmienok, uvedených v rozpise:
 - najmenej 25 % alebo pevný počet jazdcov, v každom prípade minimálne 10 jazdcov na základe ich trestných bodov a dosiahnutého času v základnom kole, alebo
 - najmenej 25 % alebo pevný počet jazdcov, v každom prípade minimálne 10 jazdcov na základe ich trestných bodov a dosiahnutého času a všetci bez trestných bodov v základnom kole.

Presné percento účastníkov kola o víťazstvo musí byť uvedené v rozpise;

- 2.2 Všetci jazdci v kole o víťazstvo nastupujú na štart bez trestných bodov;
- 2.3 Obe kolá sa konajú podľa stupnice A na čas. Za prekročenie časového limitu v kole o víťazstvo je jazdec penalizovaný 1 trestným bodom za každú započatú sekundu (♦ za každé štyri započaté sekundy v súťaži ≤ 125 cm);
- 2.4 Parkúr kola o víťazstvo musí byť skrátený parkúr na prekážkach prvého kola, môžu byť pridané dve nové prekážky;

- 2.5 Táto súťaž sa nesmie použiť ako súťaž o Veľkú cenu (Grand Prix), súťaž s najväčšou peňažnou dotáciou;
- 2.6 Pokiaľ jazdec, kvalifikovaný do kola o víťazstvo neštartuje, nie je nahradený iným jazdcom;
- 2.7 Pozri čl. 247.1 a 247.2 na podrobnosti o umiestnení jazdcov, ktorí odmietli štartovať v kole o víťazstvo alebo sú vylúčení alebo sa vzdali v kole o víťazstvo..

Článok 277 Derby

1. Derby sa koná na parkúre s dĺžkou dráhy najmenej 1000 m a najviac 1300 m. Parkúr obsahuje najmenej 50% prírodných prekážok. Súťaž je jednokolová. Ak sa rozpisom určí, koná sa jedno rozoskakovanie.
2. Podľa podmienok rozpisu sa môže táto súťaž konať podľa stupnice A alebo C. Ak sa rozhoduje podľa stupnice C, nie je určený stanovený čas, ale len prípustný čas. Prípustný čas môže byť rozhodnutím rozhodcovského zboru predĺžený v zmysle článku 239.3, pokiaľ to dĺžka parkúru vyžaduje.
3. V súlade s rozpisom môže každý jazdec štartovať maximálne na troch koňoch, a to aj v prípade, keď je v tejto súťaži vypísaná najvyššia peňažná cena pretekov.

Článok 278 Súťaž na kombináciách

1. Parkúr musí obsahovať šesť prekážok, prvá prekážka jednoduchá a päť kombinácií. Aspoň jedna prekážka musí byť trojskok.
2. Táto súťaž sa hodnotí podľa stupnice A alebo podľa stupnice C.
3. Ak sa koná v súlade s rozpisom rozoskakovanie, musí parkúr obsahovať šesť prekážok. Parkúr pri rozoskakaní musí obsahovať šesť prekážok: jeden dvojskok, jeden trojskok a štyri jednoduché prekážky, alebo tri dvojskoky a tri jednoduché prekážky. Z tohoto dôvodu sa musia odstrániť niektoré prvky kombinácii základného kola.
4. Ustanovenia článku 204.5 neplatia pre túto súťaž, avšak dĺžka parkúru nesmie prekročiť 600 metrov.

Článok 279 Preteky a súťaže s vypožičanými koňmi

Medzinárodné preteky alebo súťaže na vypožičaných koňoch od hostiteľskej krajiny môžu byť organizované so súhlasom generálneho sekretára FEI.

V takomto prípade treba dodržať nasledujúce podmienky:

1. OV určí potrebný počet koní, ktoré sú k dispozícii (najviac 3 pre jedného jazdca)
2. Najneskôr 24 hodín pred začiatkom prvej súťaže sa vylosujú požičané kone pre každé družstvo alebo jazdca-jednotlivca. Pokiaľ nie je ináč stanovené v rozpise, schválenom generálnym sekretárom FEI, treba najprv žrebovať kone pre jazdcov hostiteľskej krajiny.
3. Losovanie sa musí konať pred vedúcimi družstiev alebo zástupcami družstiev, jazdcami, predsedom alebo členom zboru rozhodcov a predsedom veterinárnej komisie alebo veterinárnym delegátom. Kone musia byť prítomné, vhodne označené

a musia byť nauzdené obvyklým spôsobom. To isté uzdenie musia mať kone počas celých pretekov. Zmeniť uzdenie možno len so súhlasom majiteľa koňa.

4. OV je povinný pripraviť primeraný počet náhradných koní, ktoré sa použijú v prípade, ak veterinárny delegát niektorého koňa posúdi ako neschopného, alebo v prípade, ak zbor rozhodcov stanoví úplnú nezhodu medzi niektorým jazdcom a koňom.
5. Rozpis musí jednoznačne stanoviť podmienky pre požičanie koní a ich jazdenie jazdcami. Ak sa predpokladajú zmeny podmienok uvedených v odstavcoch 1 až 4, je potrebné pre ne zabezpečiť súhlas generálneho sekretára FEI.
6. FEI pasy koní nie sú vyžadované, za predpokladu účasti koní len z usporiadateľskej krajiny, ktoré možno identifikovať dokumentami akceptovateľnými FEI.

Kapitola XIII Veterinárne prehliadky a vyšetrenia, zdravotná kontrola a pasy koní

Článok 280 Veterinárne vyšetrenia, prehliadky koní a kontrola pasov

Veterinárne prehliadky, vyšetrenia a kontroly pasov sa musia vykonávať v súlade s článkami 1001, 1030 a 1032 VeP a nasledujúcimi odsekmi. Pozri tiež články 1034 a 1042 s podrobnosťami o prehliadke koní.

1. Vyšetrenie pri príchode a kontrola pasov

Vyšetrenie a kontrola pasov musia prebiehať s článkami 1030 a 1032 VeP.

Všetky nedostatky zistené v pase koňa pozri v článku 1033 VeP.

Pokiaľ sú preteky alebo ich niektorá súťaž určené pre kone určitého veku, musí byť v pase pri kontrole preverený aj vek koní.

2. Prehliadka koní

2.1 Sa musí konať nie viac ako 24 hodín pred začiatkom prvej súťaže. Vedúci družstiev a/alebo zodpovedné osoby by mali dohodnúť určitý čas pre ich kone, aby mohli byť prehliadnuté v dobe určenej programom. Aby sa predišlo nadbytočným zdržaniam, ten by mal byť pripravený v kancelárii pretekov najmenej 2 dni pred prvou súťažou;

2.1.1 Kde to okolnosti umožňujú, môže rozhodcovský zbor po konzultácii s veterinárnym delegátom povoliť ďalšiu prehliadku koní v neskoršom termíne pre kone, ktoré sa nemohli zúčastniť prvej prehliadky z výnimočných a nepredvídaných dôvodov.

2.2 Na **skokovom** Finále FEI Svetového pohára, všetkých Majstrovstvách sveta a kontinentálnych majstrovstvách a Olympijských hrách musí byť druhá prehliadka koní naplánovaná pred začiatkom Finále jednotlivcov;

2.3 Kone sa musia predviesť buď na uzde alebo ohlávke so zubadlom. Akákoľvek iná výstroj, ako napr. prikrývky, bandáže a pod., musia byť odstránené. Výnimky nemôžu byť dovolené;

2.4 Identifikačné znaky koňa nesmú byť nijakým spôsobom zakryté, napr. nejakou farbou;

2.5 Pri prehliadke koní družstva musí byť okrem ošetrovateľov a/alebo jazdcov prítomný aj vedúci družstva;

2.6 Pri prehliadke koní jednotlivcov musia byť okrem ich ošetrovateľov prítomné aj zodpovedné osoby (jazdci);

2.7 Na **skokovom** Finále FEI Svetového pohára, Finále **Longines ligy národov**, Majstrovstvách sveta a hrách jazdci musia byť prítomní na prehliadke svojich koní. Predseda zboru rozhodcov môže na žiadosť vedúceho družstva, do ktorého jazdec patrí, jeho neprítomnosť ospravedlniť;

2.8 Je treba zdôrazniť, že sa nejedná o podrobné veterinárne vyšetrenie (pozri aj VeP, čl. 1038) a treba ju vykonať čo najrýchlejšie.

3. Vzťah medzi zborom rozhodcov a veterinárnou komisiou

3.1 Výber koní na odber vzorky pre dopingovú kontrolu EADCM (pozri čl. 1068 a 1069 VeP);

- 3.2 Na **skokovom** Finále FEI Svetového pohára, Finále **Longines ligy národov**, Majstrovstvách sveta, kontinentálnych majstrovstvách dospelých a Olympijských hrách, sa musí zabezpečiť dostatočný počet koní na dopingovú kontrolu aby sa získali nasledujúce vzorky:
- 3.2.1 na všetkých finálových súťažiach jednotlivcov, kone umiestnené na prvých troch miestach;
 - 3.2.2 na finálových skokových súťažiach družstiev, jeden kôň z každého družstva umiestneného na prvých troch miestach.

Článok 281 Zdravotná kontrola koní

Dopingová kontrola koní sa musí konať podľa VŠP a VeP, predpismi pre antidoping koní, kontrolnými zdravotnými prepismi a ostatnými platnými pravidlami a predpismi FEI.

Článok 282 Pasy a identifikačné čísla koní

1. Požiadavky na pasy koní (pozri čl. 137 VŠP a čl. 1001, 1032 a 1033 VeP)
 - 1.1 *◆ Na národných pretekoch v SR sa zahraničné kone okrem pasu FEI môžu preukazovať aj oficiálnym dokladom vydaným v príslušnej krajine.*
2. Identifikačné číslo, pridelené jednotlivým koňom OV pri príchode (*◆ SJF pri zaregistrovaní koňa*), sa počas pretekov nemení.

Akonáhle kôň opustí stajňu, musí mať vždy toto číslo, aby mohol byť všetkými funkcionármi ako aj komisármi identifikovaný. Ak jazdec tento predpis nedodrží, dostane najprv napomenutie a ak tento priestupok zopakuje, môže ho zbor rozhodcov pokutovať (čl. 240.2.8), *◆ alebo diskvalifikovať (čl. 242.2.9).*

PRÍLOHY

Príloha I

Čestné odznaky FEI

1. Čestné odznaky FEI za skokové súťaže sa udeľujú tým jazdcom, ktorí dokončili prvé kolo Pohára národov/ **Longines ligy národov** na CSIO dospelých, súťaží družstiev a/alebo jednotlivcov na Olympijských hrách a Regionálnych hrách, na majstrovstvách sveta družstiev, svetových a kontinentálnych majstrovstiev družstiev a/alebo jednotlivcov a neodstúpili, ani neboli vylúčení. Tieto čestné odznaky sa udeľujú podľa nasledujúcich kritérií:
 - zlatý odznak za absolvovanie 1. kola 40 súťaží Pohára národov/**Longines ligy národov**
 - strieborný odznak za absolvovanie 1. kola 20 súťaží Pohára národov/**Longines ligy národov**
 - bronzový odznak za absolvovanie 1. kola 10 súťaží Pohára národov/**Longines ligy národov**
2. Za päť súťaží Pohára národov/ **Longines ligy národov** sa počíta ukončenie 1. kola v súťaži družstiev alebo Finále jednotlivcov na:
 - Olympijských hrách,
 - Majstrovstvách sveta,
 - kontinentálnych majstrovstvách,
 - na Panamerických hrách,
 - Ázijských hrách.
3. Podrobnosti o výhodách nositeľov FEI čestných odznakov sú uvedené v čl. 132 VŠP.

Príloha II

Tabuľky na výpočet stanoveného času

300	Stovky	Výpočet stanoveného času pre rýchlosť 300 m / min									
Desiatky	m	0	10	20	30	40	50	60	70	80	90
	100	20"	22"	24"	26"	28"	30"	32"	34"	36"	38"
	200	40"	42"	44"	46"	48"	50"	52"	54"	56"	58"
	300	60"	62"	64"	66"	68"	70"	72"	74"	76"	78"
	400	80"	82"	84"	86"	88"	90"	92"	94"	96"	98"
	500	100"	102"	104"	106"	108"	110"	112"	114"	116"	118"
	600	120"	122"	124"	126"	128"	130"	132"	134"	136"	138"
	700	140"	142"	144"	146"	148"	150"	152"	154"	156"	158"
	800	160"	162"	164"	166"	168"	170"	172"	174"	176"	178"
	900	180"	182"	184"	186"	188"	190"	192"	194"	196"	198"

325	Stovky	Výpočet stanoveného času pre rýchlosť 325 m / min									
Desiatky	m	0	10	20	30	40	50	60	70	80	90
	100	19"	21"	23"	24"	26"	28"	30"	32"	34"	36"
	200	37"	39"	41"	43"	45"	47"	48"	50"	52"	54"
	300	56"	58"	60"	61"	63"	65"	67"	69"	71"	72"
	400	74"	76"	78"	80"	82"	84"	85"	87"	89"	91"
	500	93"	95"	96"	98"	100"	102"	104"	106"	108"	109"
	600	111"	113"	115"	117"	119"	120"	122"	124"	126"	128"
	700	130"	132"	133"	135"	137"	139"	141"	143"	144"	146"
	800	148"	150"	152"	154"	156"	157"	159"	161"	163"	165"
	900	167"	168"	170"	172"	174"	176"	178"	180"	181"	183"

350	Stovky	Výpočet stanoveného času pre rýchlosť 350 m / min									
Desiatky	m	0	10	20	30	40	50	60	70	80	90
	100	18"	19"	21"	23"	24"	26"	28"	30"	31"	33"
	200	35"	36"	38"	40"	42"	43"	45"	47"	48"	50"
	300	52"	54"	55"	57"	59"	60"	62"	64"	66"	67"
	400	69"	71"	72"	74"	76"	78"	79"	81"	83"	84"
	500	86"	88"	90"	91"	93"	95"	96"	98"	100"	102"
	600	103"	105"	107"	108"	110"	112"	114"	115"	117"	119"
	700	120"	122"	124"	126"	127"	129"	131"	132"	134"	136"
	800	138"	139"	141"	143"	144"	146"	148"	150"	151"	153"
	900	155"	156"	158"	160"	162"	163"	165"	167"	168"	170"

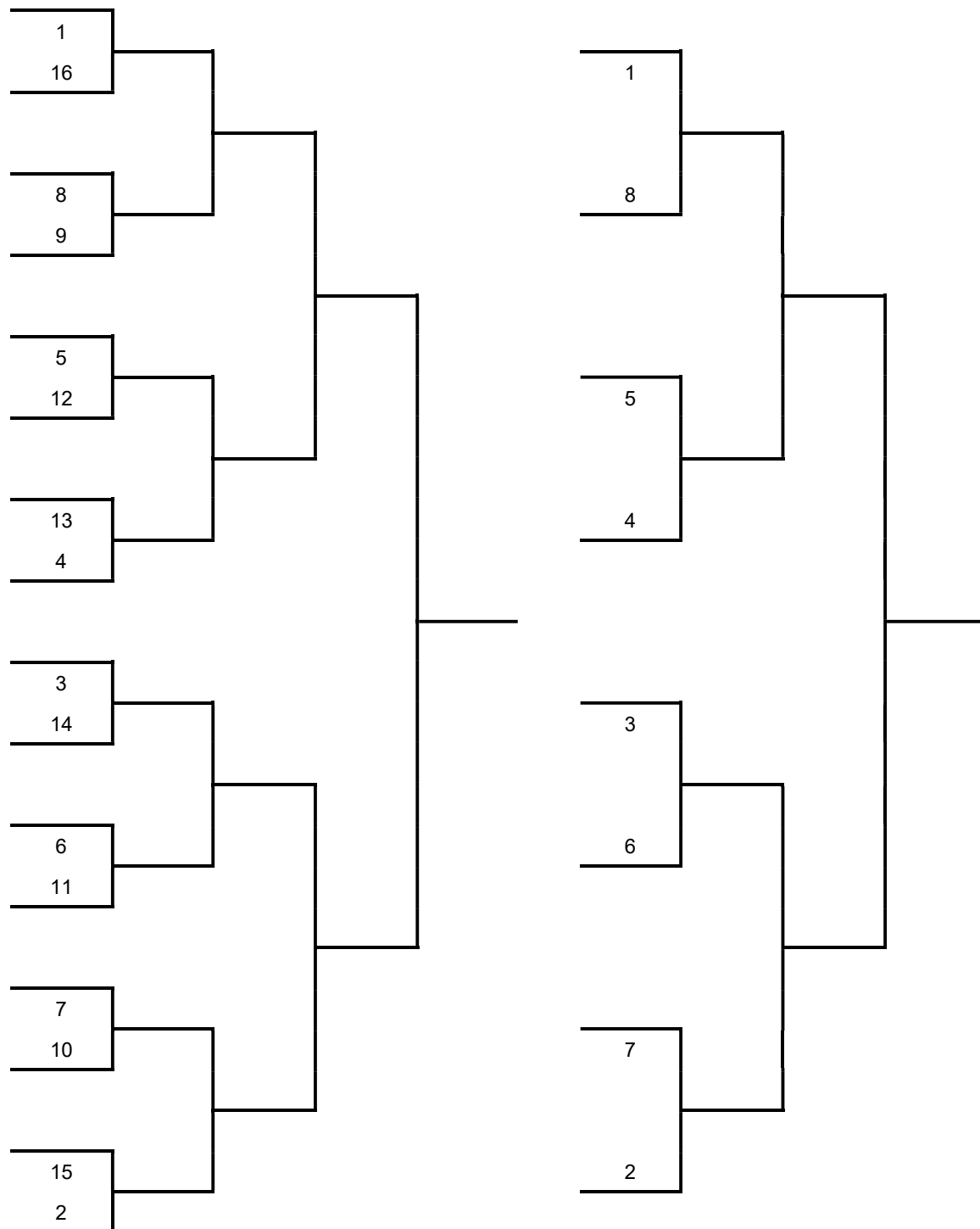
375	Stovky	Výpočet stanoveného času pre rýchlosť 375 m / min									
Desiatky	m	0	10	20	30	40	50	60	70	80	90
	100	16"	18"	20"	21"	23"	24"	26"	28"	29"	31"
	200	32"	34"	36"	37"	39"	40"	42"	44"	45"	47"
	300	48"	50"	52"	53"	55"	56"	58"	60"	61"	63"
	400	64"	66"	68"	69"	71"	72"	74"	76"	77"	79"
	500	80"	82"	84"	85"	87"	88"	90"	92"	93"	95"
	600	96"	98"	100"	101"	103"	104"	106"	108"	109"	111"
	700	112"	114"	116"	117"	119"	120"	122"	124"	125"	127"
	800	128"	130"	132"	133"	135"	136"	138"	140"	141"	143"
	900	144"	146"	148"	149"	151"	152"	154"	156"	157"	159"

400	Stovky	Výpočet stanoveného času pre rýchlosť 400 m / min									
Desiatky	m	0	10	20	30	40	50	60	70	80	90
	100	15"	17"	18"	20"	21"	23"	24"	26"	27"	29"
	200	30"	32"	33"	35"	36"	38"	39"	41"	42"	44"
	300	45"	47"	48"	50"	51"	53"	54"	56"	57"	59"
	400	60"	62"	63"	65"	66"	68"	69"	71"	72"	74"
	500	75"	77"	78"	80"	81"	83"	84"	86"	87"	89"
	600	90"	92"	93"	95"	96"	98"	99"	101"	102"	104"
	700	105"	107"	108"	110"	111"	113"	114"	116"	117"	119"
	800	120"	122"	123"	125"	126"	128"	129"	131"	132"	134"
	900	135"	137"	138"	140"	141"	143"	144"	146"	147"	149"

Príloha III

Štartovné poradie v zrkadlovom skákaní (čl. 272)

Štartovné poradie v kvalifikačných kolách (v súlade s kvalifikačným parkúrom)



Príloha IV (♦ platí len pre medzinárodné preteky)

Požiadavky na časomerné zariadenie a výsledkové tabule

1. Požiadavky na obrazovku v rozhodcovskej veži a na výsledkovej tabuli

1.1 V rozhodcovskej veži musia byť viditeľné

- odpočítavanie 45 sekúnd (keď dosiahne 0, spustenie času)
- dosiahnutý čas (rozdiel medzi štartom a časom v cieľi)
- stanovený čas
- trestné body za prekročenie stanoveného času
- časová korekcia (6 sekúnd za porušenie prekážky po neposlušnosti) 6 sekúnd sa pripočíta k času ihneď keď jazdec po opätovnom spustení časomier pokračuje v parkúre
- trestné body na prekážkach (Stupnica A)
- trestné body prepočítané na sekundy, ihneď pripočítané k dosiahnutému času (Stupnica C)
- celkový čas

1.2 Na výsledkovej tabuli musia zobrazené minimálne nasledujúce údaje

1.2.1 Na CSI 1*, CSI 2*, CSIO 1* - 3*, CSI-Am/C/V/U25/Y/J/P/Ch

- alfanumerický displej s minimálne 9 znakmi
- odpočítavanie 45 sekúnd
- dosiahnutý čas
- trestné body
- poradové číslo koňa

1.2.2 Na CSI 3* a CSIO V/Y/J/P/Ch

- všetko uvedené v odseku 1.2.1 a
- alfanumerický displej s minimálne 20 znakmi
- meno koňa
- meno jazdca
- štátna príslušnosť

1.2.3 Na CSI 4* a CSI 5*

- všetko uvedené v odseku 1.2.2 a
- momentálne umiestnenie
- momentálne najlepší výsledok v súťaži (body a čas)
- možnosť zobraziť momentálne 5 najlepších v súťaži

1.2.4 Na CSIO 4*, CSIO 5*, hrách, majstrovstvách

- všetko uvedené v odseku 1.2.3 a
- špeciálne požiadavky pre Pohár národov
- mená a výsledky zúčastnených družstiev
- označenie nezapočítaného výsledku v prvom a druhom kole
- výsledky ostatných členov družstva, keď jazdec vojde na parkúr, zobrazenie výsledku všetkých družstiev je voliteľné

V dvojkolovej súťaži:

- 2. kolo: trestné body posiahnuté v 1. kole

- 2. kolo: čas 1. kola, pokiaľ je rozhodujúci pre umiestnenie
- 2. kolo: súčet časov (1. a 2. kolo) pokiaľ je rozhodujúci pre umiestnenie
- 2. kolo: súčet trestných bodov z oboch kôl

1.3 Autorizované systémy

- Spojenie stopiek a fotobuniek môže byť bezdrôtové. Stopky a prijímač sú spojené káblom
- Na hrách, majstrovstvách a iných pretekoch je voliteľné mať stopky pripojené káblom k synchronizovanej časomiere.
- Od pretekov CSI 4*, CSIO 4* a vyššie je povinné zariadenie na meranie oddelených časov

2. Meranie času na FEI skokových pretekoch

Na všetkých skokových pretekoch v kalendári FEI sa musia používať elektronické stopky, fotobunky a bezdrôtové prenosové systémy, homologizované FEI. Zoznam týchto zariadení je zverejnený na internetovej stránke FEI. Preteky, kde bude použité zariadenie neuvedené na zozname FEI nebudú zaradené do hodnotenia FEI, pokiaľ výnimku neudelí FEI skokový riaditeľ (čl. 229.1).

2.1 Meranie času na FEI skokových pretekoch

2.1.1 Meranie času a senzory

Pri elektronickom meraní času sa čas zaznamená keď kôň prejde štartovnou alebo cieľovou čiarou a preruší signál medzi fotobunkami. Čas sa zaznamená na prsiach koňa. Pokiaľ signál preruší konská hlava ku korekcii nedochádza. Ručné meranie času prebieha rovnako. Výška senzorov musí byť rovnaká na štarte aj v cieľi.

Pokiaľ sa používa časomiera viazaná na fotobunky, či už integrované alebo oddelené, potom musí byť nastavená na denný čas a synchronizovaná s hlavnou časomierou pred začiatkom každej súťaže. Synchronizovanie s denným časom sa musí vykonať maximálne 60 minút pred pretekmi a musí byť počas pretekov opakované. Opätovná synchronizácia môže prebehnúť len medzi súťažami a nikdy nie počas žiadnej súťaže.

2.1.2 Zaznamenanie času

Všetky časy musia byť ihneď a automaticky zaznamenané na priamo pripojený žurnál s presnosťou minimálne na 1/1000 (0.001). Elektronická časomiera musí zabezpečiť uloženie všetkých časov a výpočet uplynutého času s rozdielom štartovného a cieľového času jazdca. Namerané časy sú upravené na stotiny sekundy po výpočte dosiahnutého času. Konečný výsledok každého jazdca je uvádzaný s presnosťou na stotiny sekundy.

2.1.3 Ručné meranie času

Ručné meranie času, úplne oddelené a nezávislé od elektronického merania času sa musí používať na všetkých pretekoch, uvedených v kalendári FEI. Stopky alebo ručné časomiere na baterky, zaznamenávajúce prechod štartom a cieľom s presnosťou na 1/100 sekundy sú vhodné na ručné meranie času. Automatický tlačný

záznam časov alebo záznamy časov na štarte a v cieľi, zapísané ručne, musia byť k dispozícii okamžite. Dosiahnutý čas je vypočítaný matematickým porovnaním časov na štarte a v cieľi. Ručne namerané časy môžu byť použité v oficiálnych výsledkoch až po výpočte časovej korekcie ručného merania.

2.1.4 Výpočet časovej korekcie ručného merania času

Vypočítajte rozdiel medzi ručne odmeranými a elektronickými časmi 5 jazdcov, štartujúcich pred chýbajúcim časom a 5 jazdcov po chýbajúcom čase, alebo ak je to potrebné, tak to urobte u 10 najbližších jazdcov. Súčet 10 časových rozdielov sa vydolí desiatimi, čím sa získa časová korekcia, ktorá sa musí uplatniť pri jazdcovi s ručne odmeraným časom.

2.1.5 Úprava času v časomernom zariadení

Pokiaľ oficiálne časomerné zariadenie s tlačovým záznamom umožňuje ručné zadanie alebo úpravu pretekárovho času, musí byť pri takejto zmene uvedená nejaká identifikácia (napr. hviezda), označujúca jej vykonanie.

2.1.6 Tlač času

Oficiálne výpisy s časmi z tlačiarne sú k dispozícii zahraničnému rozhodcovi k vizuálnej kontrole. Organizátor pretekov výpisy uchová až do oficiálneho schválenia výsledkov alebo vyriešenia protestu, týkajúceho sa merania času alebo výsledku súťaže. Týka sa to aj pretekov, kde sa vyžaduje kompletne záložné zariadenie.

Zahraničný rozhodca musí svojim podpisom na rozhodcovskej listine a vo svojej správe na FEI potvrdiť schválenie pretekov. Všetky výpisy zo zariadenia A, zariadenia B a ručného merania musí OV uchovať počas 3 mesiacov po skončení pretekov alebo až do vyriešenia prípadného protestu, týkajúceho sa merania času alebo výsledku pretekov.

2.1.7 Prehľad časov

Organizátori by mali vhodným spôsobom zabezpečiť plynulý prehľad všetkých zaznamenaných časov všetkých pretekárov.

2.2 Meranie času na Olympijských hrách a Majstrovstvách sveta

2.2.1 Elektronické meranie času

Na Olympijských hrách, Majstrovstvách sveta musia byť použité dve, synchronizované podľa denného času, elektronicky izolované časomerné zariadenia s tlačiarňami, priamo spojenými so štartovnými a cieľovými fotobunkami. Ešte pred pretekmi jedno zariadenie je určené ako zariadenie A (hlavné), druhé ako zariadenie B (záložné). Zariadenie A je spojené s príslušnými fotobunkami A a zariadenie B s inými a oddelenými fotobunkami B.

Nákresy inštalácie štartu a cieľa pozri v Memorande pre medzinárodné skokové preteky, zverejnenom na internetovej stránke FEI.

2.2.1.1 Elektronické meranie času

Pozri čl. 2.1.2. Obe časomiere A a B musia zabezpečiť uloženie všetkých časov a výpočet uplynutého času s rozdielu štartovného a cieľového času jazdca. Všetky časy, použité na konečné výsledky musia byť zo zariadenia A. V prípade poruchy na hlavnom časomernom zariadení (zariadenie A), musí sa použiť dosiahnutý čas, vypočítaný rovnakým spôsobom ako hore z údajov záložného zariadenia B. Nie je dovolené nahradiť denné časy zariadenia A dennými časmi zariadenia B a použiť ich na výpočet dosiahnutého času. V prípade že u niektorého jazdca vypočítané časy so zariadenia A alebo zariadenia B nie sú k dispozícii, ako platný je považovaný ručný čas, vypočítaný podľa odstavca 2.1.3.

2.2.1.2 Synchronizácia časomier

Synchronizovanie s denným časom sa musí vykonať maximálne 60 minút pred pretekmi a musí byť počas pretekov opakované každý deň. Opätovná synchronizácia môže prebehnúť len medzi súťažami a nikdy nie počas žiadnej súťaže.

2.2.1.3 Iné Hry a Majstrovstvá

Pre ostatné Hry a Majstrovstvá sa odporúča rovnaký postup merania času.

2.2.2 Fotobunky

Na Olympijských hrách a Majstrovstvách sveta musia byť na štartovnej a cieľovej čiare 2 fotobunky, homologizované FEI. Na oboch miestach je jedna pripojená k zariadeniu A. Druhá je pripojená k zariadeniu B. Fotobunky na štarte s cieľi musia byť nainštalované rovnako a čo najbližšie k sebe, v každom prípade nie ďalej ako 0.5 m.

2.2.3 Ručné meranie času

Podľa odseku 2.1.3 stopky alebo ručné časomiere na batérie musia byť pred pretekmi synchronizované tak ako zariadenia A a B s denným časom.

2.3 Meranie času bez kábla na všetkých FEI pretekoch

FEI uznáva dôležitosť bezdrôtových impulzných prenosných zariadení v areáloch pre FEI skokové preteky a podporuje ich využitie a jednoduché nastavenie ich funkčnosti v modernom skokovom jazdení. Na druhej strane je potrebné zdôrazniť, že bezdrôtové zariadenie je viac náchylné na poruchu ako spojenie z časomiere do do fotobuniek po kábli.

Príloha V

Pravidlá pozvánok na CSI

Pozri Prílohu V FEI Skokových pravidiel

Príloha VI

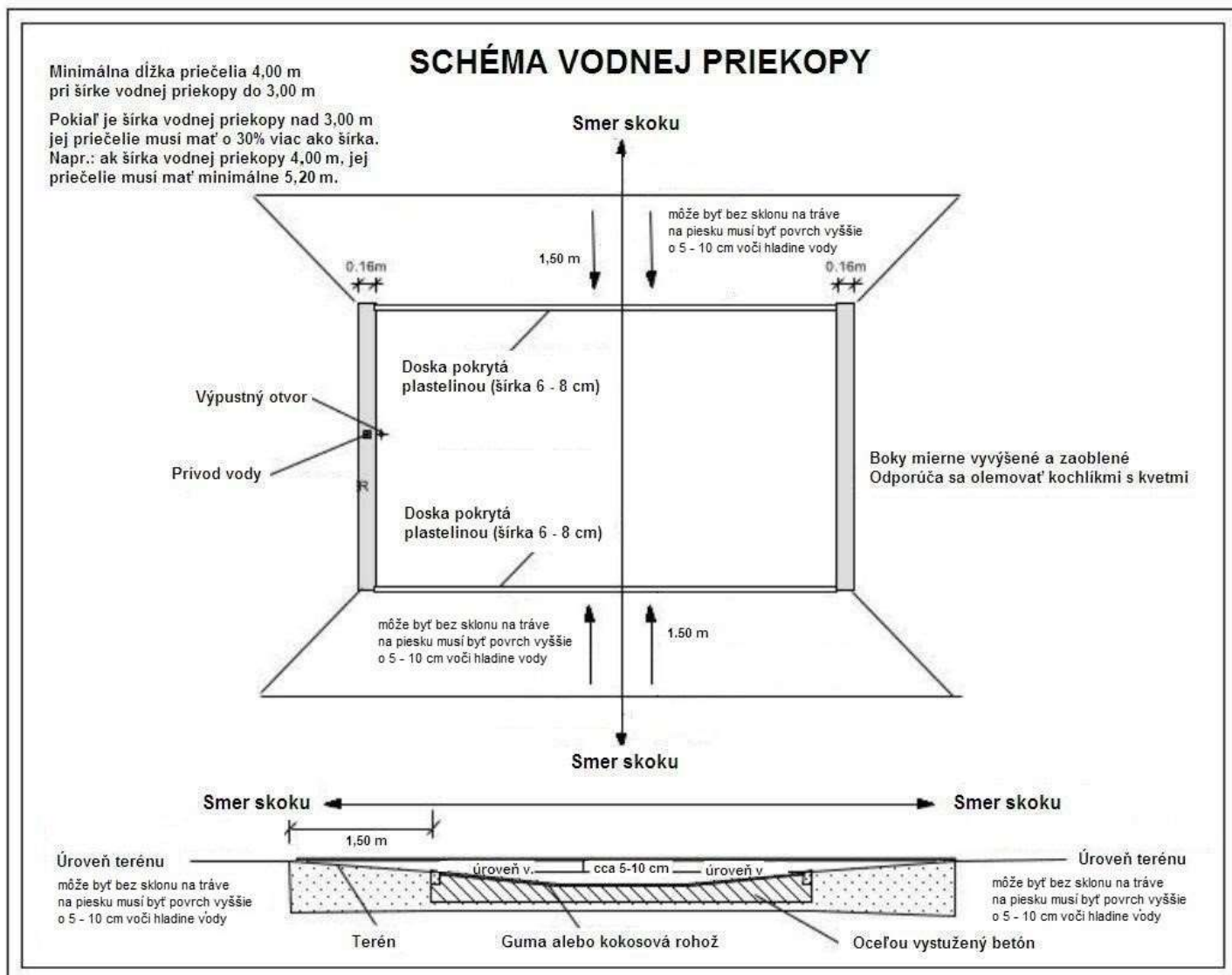
Požiadavky na preteky CSI a CSIO

Pozri Prílohu VI FEI Skokových pravidiel

Príloha VII

Konštrukcia vodnej priekopy

◆ konštrukcia je záväzná na medzinárodných a odporúčaná na národných pretekoch



Príloha VIII

Spôsob kvalifikácie na Olympijské hry, Majstrovstvá sveta a kontinentálne majstrovstvá

1. S výnimkou Olympijských hier (OH) jazdci a kone sa nemusia kvalifikovať ako dvojica.
 2. Informácie ku kvalifikácii na OH pozri Smernicu pre jazdecké súťaže na Olympijských hrách.
 3. Na Majstrovstvá sveta (MS) a kontinentálne majstrovstvá (KM) so štatútom MP pre OH, sa kvalifikuje ten jazdec/kôň, ktorý splní MP medzi 1. januárom pred rokom konania FEI MS a dátumom menovitých prihlášok, alebo dátumom, stanoveným FEI. Tí, ktorí dosiahnu výsledok podľa niektorého z nasledujúcich odsekov, získajú oprávnenie k účasti (Certificate of Capability/CoC), (pre odseky 3.5 – 3.8 CC môže byť vydaný až po pretekoch, keď sa potvrdí, že parkúr kvalifikačnej súťaže zodpovedal požiadavkám, uvedeným v odseku 4):
 - 3.1 jazdci a kone, ktorí absolvovali do 8 trestných bodov Finále jednotlivcov na posledných OH;
 - 3.2 jazdci a kone, ktorí absolvovali do 8 trestných bodov prvé kolo súťaže družstiev, alebo Finále súťaže družstiev na posledných OH;
 - 3.3 jazdci a kone, ktorí absolvovali do 8 trestných bodov 1. alebo 2. kolo súťaže družstiev na posledných skokových MS alebo Majstrovstvách Európy (ME) dospelých, Pan Amerických hrách (PAH) alebo iných FEI KM dospelých (za predpokladu, že KM mali štatút MP);
 - 3.4 jazdci a kone, ktorí ukončili Finále súťaže jednotlivcov na posledných MS, Finále na posledných skokových ME, PAH, iných FEI KM dospelých (za predpokladu, že KM mali štatút MP);
- 3.5 Súťaže skokového FEI Svetového pohára (SP)/FEI World Cup**
- 3.5.1 jazdci a kone, ktorí ukončili 1. kolo 3 súťaží SP s výškou 1.55 m na**
 - vybraných pretekoch CSI/CSIO 1, 2 a 3*-W na otvorenom kolbisku
 - pretekoch CSI/CSIO 4 a 5*-W na otvorenom kolbiskus výsledkom 4 trestné body a menej;
 - 3.5.2 jazdci a kone, ktorí ukončili 1. kolo 3 súťaží SP s výškou 1.60 m na**
 - vybraných pretekoch CSI/CSIO 1, 2 a 3*-W na otvorenom kolbisku
 - pretekoch CSI/CSIO 4 a 5*-W na otvorenom kolbiskus výsledkom 8 trestných bodov a menej;
- 3.6 Súťaže Grand Prix (GP)**
- 3.6.1 jazdci a kone, ktorí ukončili 1. kolo 3 súťaží GP s výškou 1.55 m na**
 - vybraných pretekoch CSI/CSIO 1, 2 a 3* (-W) na otvorenom kolbisku
 - pretekoch CSI/CSIO 4 a 5* (-W) na otvorenom kolbiskus výsledkom 4 trestné body a menej;
 - 3.6.2 jazdci a kone, ktorí ukončili 1. kolo 3 súťaží GP s výškou 1.60 m na**
 - vybraných pretekoch CSI/CSIO 1, 2 a 3* (-W) na otvorenom kolbisku
 - pretekoch CSI/CSIO 4 a 5* (-W) na otvorenom kolbiskus výsledkom 8 trestných bodov a menej.

3.7 Súťaže Pohára národov (PN)/Longines ligy národov

3.7.1 jazdci a kone, ktorí ukončili 1. alebo 2. kolo 3 súťaží PN s výškou 1.55 m na pretekoch CSIO 4 a 5* (-W) na otvorenom kolbisku s výsledkom 4 trestné body a menej;

3.7.2 jazdci a kone, ktorí ukončili 1. alebo 2. kolo 3 súťaží PN/Longines ligy národov s výškou 1.60 m na pretekoch CSIO 5* (-W) na otvorenom kolbisku s výsledkom 8 trestných bodov a menej.

3.8 Pre objasnenie, jazdci a kone, ktorí majú dosiahnuť minimum trestných bodov v 1. kole súťaží GP, SP alebo v 1. alebo 2. kole PN a získať tak CoC, môžu započítať všetky výsledky, získané na príslušných súťažiach GP, SP alebo PN. Napríklad jazdci a kone so 4 trestnými bodmi v 1. kole súťaže SP na výške 1.55 m a so 4 trestnými bodmi v 1. kole súťaže GP na výške 1.55 m a s 8 trestnými bodmi v 1. alebo 2. kole súťaže PN na výške 1.60 m, splnili minimálne požiadavky na získanie CoC.

4. Parkúry vybraných súťaží Pohára národov/Longines ligy národov, Grand Prix a skokového FEI Svetového pohára musia spĺňať nasledujúce technické parametre:

Autor parkúru musí na plánu parkúru jasne definovať konkrétne prekážky, tak ako sú požadované, napr. dosky, múr, bránka, úzka prekážka, atď.

Technické parametre

Skladba parkúru

- Minimálne 12 a maximálne 14 prekážok;
- Minimálne 1 trojskok a 1 dvojskok (3 dvojskoky nie sú povolené);
- Trojskok musí mať aspoň 1 oxer a aspoň 1 vzdialenosť (A-B alebo B-C) musí byť na 1 cvalový skok;
- 2 prekážky s vodou (Liverpool), z toho 1 kolmá a 1 šírková. Pokiaľ je na parkúre vodná priekopa, povolená je minimálne 1 prekážka s vodou;
- Približne 50 % skokov musia byť kolmé a 50 % šírkové (napr. oxer, trojbradlie, švédsky oxer, úzky oxer, atď). V žiadnom prípade nesmie byť na parkúre viac ako 55 % kolmých a viac ako 60 % šírkových skokov, včítane vodnej priekopy (pokiaľ sa vyskytuje). Vodná priekopa je povinná v Pohári národov/Longines lige národov (čl. 264.3 SkP a čl. 4.11 a 6.13 pravidiel LLN);
- Minimálne 50 % hákov vrchných barier musí mať hĺbku 18 mm. Pre háky k špeciálnemu prekážkovému materiálu pozri čl. 208.6. Maximálna hĺbka hákov je 20 mm;
- Minimálna dĺžka parkúru 400 metrov s minimálnou rýchlosťou 375 m/min;

Minimálne 3 z nasledujúcich 5 prekážok musia byť súčasťou parkúru

- Sada dosiek na plochých hákoch alebo kolmá prekážka z barier a s doskou na plochých hákoch na vrchu;
- Triplebar;
- Múr;

- Kolmá prekážka alebo oxer s úzkym priečelím medzi 2.50 m a 3.99 m;
- Bránka;

Minimálne 3 z nasledujúcich kritérií musia byť súčasťou parkúru

- Rovná vzdialenosť alebo vzdialenosť na oblúku do 6 cvalových skokov medzi 2 jednoduchými prekážkami;
- Vzdialenosť medzi 2 prekážkami do 5 predĺžených cvalových skokov;
- Rovná vzdialenosť alebo vzdialenosť na oblúku minimálne s 3 prekážkami do 7 cvalových skokov;
- Dvojskok na rovnnej vzdialenosti alebo vzdialenosti na oblúku s prekážkou za alebo pred do 7 cvalových skokov;
- Rovná vzdialenosť alebo vzdialenosť na oblúku do 8 cvalových skokov medzi prekážkou a trojskokom alebo do 7 cvalových skokov medzi trojskokom a prekážkou;
- Jedna z kombinácií v rovnnej vzdialenosti do 7 cvalových skokov pred prekážkou alebo po prekážke;

Rozmery prekážok

	Súťaže s výškou 1.55 m	Súťaže s výškou 1.60 m
Minimálna výška prekážok	1.45 m	1.50 m
Minimálny počet kolmých prekážok na danej výške	4 x 1.55 m	3 x 1.60 m
Minimálny počet šírkových prekážok na danej výške a šírke (okrem tripplebaru)	3 x 1.50/1.60 m	GP/SP: 3 x 1.53/1.60 m PN: 2 x 1.50/1.70 m
1 oxer v trojskoku s minimálnou výškou a šírkou	1.50/1.60 m	1.52/1.60 m
Tripplebar s minimálnou výškou a šírkou	1.50/1.90 m	1.55/1.90 m

Pre súťaže PN/Longines ligy národov a Grand Prix majú predchádzajúce kritéria prednosť pred požiadavkami v čl. 264.3.1 SkP a čl. 4.11 a 6.13 pravidiel LLN.

5. Spomenuté preteky CSI, CSI-W/CSIO-W a CSIO budú vybrané z podujatí, ktoré sa konajú v dobe od 1. januára roku predchádzajúceho rok konania hier alebo majstrovstiev do termínu menovitých prihlášok alebo do dátumu, určeného FEI. Zoznam pretekov zverejní FEI v roku predchádzajúcom konanie Olympijských hier alebo FEI majstrovstiev.
6. Pri súťažiach PN/Longines ligy národov a GP na vybraných pretekoch CSIO, pretekoch skokového FEI Svetového pohára a pri Grand Prix súťažiach na pretekoch CSI 3, 4 a 5* je zahraničný rozhodca zodpovedný za to, že parkúr je postavený s požadovanými rozmermi a potvrdí FEI, že technické kritéria boli dodržané. Pokiaľ parkúry neboli postavené v súlade s požiadavkami, CoC nebudú priznané a daná súťaž bude vyňatá zo zoznamu kvalifikačných súťaží na OH, resp. MS alebo KM.
7. Národným federáciám, ktoré nemôžu poslať na kvalifikačné CSIO kompletne družstvo, bude umožnené prihlásiť jednotlivcov do súťaže PN/Longines ligy národov, kde budú súťažiť v 1. a 2. kole mimo konkurencie, pokiaľ príslušné NF potrebujú, aby ich jazdci získali CoC pre štart na OH, resp. MS alebo KM.
8. CoC pre kvalifikovaných jazdcov a kone musia byť doručené na FEI najneskôr v deň uzávierky menovitých prihlášok, alebo v deň určený FEI. Jazdcom a koňom, ktorých

certifikát nebol doručený, nebude povolené podať prihlášku na príslušné OH, MS alebo KM.

9. Podmienky účasti mimo konkurencie uvedené priamo alebo nepriamo v tejto prílohe a/alebo v iných špeciálnych pravidlách pre skokové súťaže, musia byť v súlade s výnimkami, povolenými v článku 117.6 VŠP.
10. Správa zahraničného rozhodcu musí byť zaslaná skokovému oddeleniu FEI. NF kvalifikovaných koní a jazdcov budú informované z FEI ihneď po potvrdení kvalifikácie.

Príloha IX

Pravidlá pre jazdcov do 25 rokov (U25) mladých jazdcov a juniorov

Kapitola I Úvod

Článok 1 Všeobecné ustanovenia

1. Účasť mládeže je dôležitou súčasťou rozvoja jazdeckého športu vo svete. Cieľom tejto prílohy je zjednotiť typy pretekov a súťaží pre U25, mladých jazdcov a juniorov na celom svete, berúc do úvahy špecifické okolnosti, týkajúce sa výlučne kategórií mládeže.

Článok 2 Platnosť pravidiel a predpisov

1. Skokové preteky pre U25, mladých jazdcov alebo juniorov sa vo všeobecnosti riadia rovnakými pravidlami ako preteky dospelých.
2. Vo všetkých prípadoch, ktoré nie sú pokryté touto prílohou, je potrebné sa riadiť Stanovami, VŠP, VeP, SkP a ďalšími príslušnými FEI pravidlami a predpismi.

Článok 3 Definícia U25, mladého jazdca a juniora

1. Jazdec môže pretekať v kategórii U25 od začiatku roka, v ktorom dosiahne 16 rokov, po koniec roka, v ktorom dosiahne 25 rokov. Jazdec môže pretekať v súťažiach kategórie U25 od začiatku roka, v ktorom dosiahne 14 rokov, po koniec roka, v ktorom dosiahne 15 rokov, pokiaľ výška prekážok úvodného kola nepresiahne 1.40 m (pozri čl. 255.2.2 SkP).
2. Jazdec môže súťažiť ako mladý jazdec od začiatku roka, v ktorom dosiahne 16 rokov, po koniec roka, v ktorom dosiahne 21 rokov.
3. Jazdec môže súťažiť ako junior od začiatku roka, v ktorom dosiahne 14 rokov, po koniec roka, v ktorom dosiahne 18 rokov.
4. Jazdci do 18 rokov nemôžu pôsobiť ako profesionáli.

Kapitola II Medzinárodné preteky a majstrovstvá

Článok 4 Medzinárodné preteky (pozri čl. 102 VŠP)

1. Existujú nasledujúce typy skokových pretekov pre jazdcov U25, mladých jazdcov a juniorov: medzinárodné preteky kategórie A a B (CSIU25-A, CSIY-A a CSIJ-A, resp. CSIU25-B, CSIY-B a CSIJ-B). Oficiálne medzinárodné preteky (CSIOY alebo CSIOJ) a majstrovstvá môžu byť organizované pre mladých jazdcov a juniorov, ale nemôžu byť organizované pre kategóriu U25.
2. CSIU25, CSIY alebo CSIJ kategórie A
 - 2.1 CSIU25, CSIY-A alebo CSIJ-A sú medzinárodné preteky, otvorené jazdcom jednotlivcom z domácej NF a neobmedzenému množstvu jazdcov zo zahraničných NF.

- 2.2 Peňažné ceny nie sú obmedzené.
- 2.3 V súťažiach pre U25 a mladých jazdcov je maximálna výška prekážok 1.50 m a šírka medzi 1.50 a 1.80 m, okrem triplebaru, ktorý môže mať maximálnu šírku 190 cm. Rýchlosť v Grand Prix, pokiaľ je to súťaž, hodnotená do rebríčka Longines s výškou 145 cm a viac je minimálne 375 a maximálne 400 m/min na otvorenom kolbisku (čl. 234.2), resp. minimálne 350 a maximálne 375 m/min v hale. Rýchlosť v ostatných súťažiach je minimálne 350 m/min, ktorá môže byť znížená na 325 m/min v hale ako aj na otvorenom kolbisku, pokiaľ je to uvedené v rozpise pretekov. Minimálny vek koní je 7 rokov;
- 2.4 V súťažiach pre juniorov je maximálna výška prekážok 1.40 m a šírka medzi 1.40 a 1.70 m okrem triplebaru, ktorý môže mať maximálnu šírku 180 cm. Rýchlosť je minimálne 350 a maximálne 375 m/min. Rýchlosť môže byť znížená na 325 m/min v hale ako aj na otvorenom kolbisku, pokiaľ je to uvedené v rozpise pretekov. Minimálny vek koní je 6 rokov;
- 2.5 Všetky ostatné požiadavky sú rovnaké s požiadavkami na CSI 2* dospelých.
- 2.6 Na týchto pretekoch sa môže organizovať výlučne neoficiálna súťaž maximálne štvorčlenných družstiev, ktorá sa nikdy nesmie volať „Pohár národov“.
3. CSIU25, CSIY alebo CSIJ kategórie B
- 3.1 CSIU25, CSIY-B alebo CSIJ-B sú medzinárodné preteky, otvorené jazdcom jednotlivcom z domácej NF a neobmedzenému množstvu jazdcov zo zahraničných NF;
- 3.2 Peňažné ceny nesmú byť poskytnuté;
- 3.3 Rozmery prekážok, rýchlosť v súťaži a minimálny vek koní v súťažiach CSIU25 a CSIY kat. B sú rovnaké ako pre kategóriu A (odstavec 2.3 hore);
- 3.4 Rozmery prekážok, rýchlosť v súťaži a minimálny vek koní v súťažiach CSIJ kat. B sú rovnaké ako pre kategóriu A (odstavec 2.4 hore);
- 3.5 Podmienky na menovanie rozhodcovského zboru pre CSIU25-B sú rovnaké ako pre CSI 2* dospelých. Podmienky na menovanie rozhodcovského zboru pre CSIY-B a CSIJ-B sú rovnaké ako pre CSI 1* dospelých;
- 3.6 Všetky ostatné požiadavky sú rovnaké s požiadavkami na CSI 1* dospelých;
- 3.7 Na týchto pretekoch sa môže organizovať výlučne neoficiálna súťaž maximálne štvorčlenných družstiev, ktorá sa nikdy nesmie volať „Pohár národov“.
4. Oficiálne medzinárodné preteky pre mladých jazdcov a juniorov (CSIOY a CSIOJ) (čl. 103 VŠP)
- 4.1 CSIO sú medzinárodné preteky, otvorené trom alebo viac NF, reprezentovaným družstvami. CSIO pre jazdcov U25 nie sú povolené;
- 4.1.1 Na pozvanie na CSIO má OV možnosť výberu jednej z dvoch nasledujúcich možností:
- podľa článkov 13.2.1 a 13.2.2 tejto prílohy, alebo
 - podľa článku 249.1
- 4.2 Musí zahŕňať oficiálnu súťaž družstiev a jednotlivcov, ako je uvedené v týchto pravidlách;
- 4.3 Prekážky a iné technické požiadavky

- 4.3.1 Rozmery prekážok a rýchlosť v GP a iných súťažiach jednotlivcov zodpovedajú článkom 2.3 pre CSIOY a 2.4 pre CSIOJ;
 - 4.3.2 Rozmery prekážok v Pohári národov (PN) určuje článok 2.3 pre CSIOY a článok 2.4 pre CSIOJ hore. Parkúr PN na CSIOY a CSIOJ musí obsahovať vodnú priekopu s maximálnou šírkou 370 cm buď 1 dvojskok a jeden trojskok, alebo 3 dvojskoky. Rýchlosť v PN na CSIOY a CSIOJ je maximálne 375 m/min na otvorenom kolbisku a 350 m/min v hale;
 - 4.4 CSIO, na ktoré sú v súlade s článkom 5 (FEI Majstrovstvá) pozvané NF, musia zahŕňať oficiálne súťaže, ako je uvedené v článku 4.2;
 - 4.5 Preteky CSIO na ktoré sú pozvané NF (čl. 249) musia zahrnúť do rozpisu oficiálnu súťaž družstiev a Finále jednotlivcov. Tieto súťaže musia prebiehať v súlade so špecifickými pravidlami pre príslušné súťaže, ako je uvedené v týchto pravidlách. Na vyplnenie programu pretekov musia byť organizované aj ďalšie súťaže. Rozmery prekážok nesmú presiahnuť rozmery, stanovené pre majstrovstvá;
 - 4.6 V jednej krajine nesmie byť v priebehu jedného roka organizovaných viac ako dvoje CSIO v danej kategórii, jedno v hale a jedno na otvorenom kolbisku;
 - 4.7 CSIOY alebo CSIOJ môže byť zaradené počas roka do kalendára FEI len na základe rozhodnutia FEI, pokiaľ to nekoliduje s medzinárodnými pretekmi pre mladých jazdcov albu juniorov, už uvedenými v kalendári.
5. Medzinárodné preteky s požičanými koňmi
- 5.1 So súhlasom FEI a predsedu Skokovej komisie FEI môžu byť organizované CSIU25, CSIY a CSIJ na koňoch, ktoré zabezpečí OV pretekov;
 - 5.2 Musia byť dodržané pravidlá pre požičané kone, ako je uvedené v článku 111 VŠP a článku 4.4 Prílohy XII týchto pravidiel.
6. Kombinované súťaže pre jazdcov U25, mladých jazdcov a juniorov
- Pokiaľ sa organizujú spoločné súťaže (pre jazdcov U25, juniorov aj mladých jazdcov), je to potrebné zohľadniť v rozdielnych rozmeroch prekážok, alebo v kurze parkúru.

Článok 5 Majstrovstvá U25, mladých jazdcov a juniorov

1. Skokové majstrovstvá jazdcov U25 nie sú povolené. Všetky skokové majstrovstvá mladých jazdcov a juniorov majú štatút CSIO. Na majstrovstvách môžu jazdci reprezentovať len krajinu svojej športovej národnosti, ako je stanovené v článku 119 VŠP.
2. Kontinentálne a regionálne majstrovstvá by mali byť organizované každý rok.
3. Majstrovstvá môžu byť organizované ako kontinentálne alebo regionálne, pričom pri regionálnych musí byť územný rozsah najprv schválený FEI.
4. FEI každý rok vyzve, alebo poverí niektorú krajinu organizovaním majstrovstiev jednotlivcov a družstiev príslušného kontinentu, resp. regiónu.
5. Majstrovstvá musia prebiehať v úplnom súlade so Všeobecnými, Skokovými, ako aj s ustanoveniami v tejto prílohe (pozri aj Kapitulu III).

Majstrovstiev sa môže za každú krajinu zúčastniť len jedno družstvo.

6. Národná federácia, ktorá chce organizovať FEI majstrovstvá, musí o to požiadať, ako je to uvedené vo VŠP.
7. Majstrovstvá sa v zásade môžu organizovať v Európe za účasti najmenej 6 NF, mimo Európy za účasti ľubovoľného počtu regionálnych družstiev, reprezentujúcich minimálne 2 NF (včítane domácej NF). NF, ktorá zruší svoju účasť v období medzi uzatvorením prihlášok a otvorením majstrovstiev, je považovaná za účastníka majstrovstiev.
8. Majstrovstvá sú určené pre NF príslušného kontinentu.
9. Majstrovstvá musia byť organizované v období letných prázdnin (v Európe je to od polovice júla do polovice augusta).
10. Majstrovstvá musia byť organizované na otvorenom kolbisku, pokiaľ počasie nevyžaduje ich organizáciu v hale.
11. Pokiaľ nie sú vyplácané peňažné ceny, nesmie sa vyberať zápisné ani štartovné.

Článok 6 Právo účasti na medzinárodných pretekoch a majstrovstvách

1. Vek jazdcov a koní

Jazdci sa môžu zúčastniť skokových súťaží na regionálnych a Olympijských hrách od roku v ktorom dosiahli 18 rokov, avšak regionálnych hier a regionálnych majstrovstiev dospelých sa môžu zúčastniť od roku, v ktorom dosiahli 16 rokov, pokiaľ výška prekážok úvodného kola na týchto hrách a majstrovstvách nepresiahne 1.40 m.

2. Jazdci môžu pretekať s koňmi, ktorých majiteľ je inej národnosti ako jazdec, okrem Olympijských hier.
3. Pre jazdcov platia obmedzenia a podmienky VŠP, týkajúce sa ich pobytu pod zahraničnou NF.
4. Účasť mladého jazdca alebo juniora na majstrovstvách v jednej disciplíne pre mladých jazdcov resp. juniorov, nevyklučuje toho istého jazdca s iným koňom z účasti na majstrovstvách dospelých v inej disciplíne, pokiaľ už dosiahol požadovaný vek.
5. Pokiaľ sa jazdec zúčastnil súťaže skokových majstrovstiev mladých jazdcov, už sa viac nemôže zúčastniť na skokových majstrovstvách juniorov.
6. Pokiaľ sa jazdec zúčastnil súťaže skokových majstrovstiev dospelých, alebo skokových súťaží na regionálnych a/alebo Olympijských hrách, už sa viac nemôže zúčastniť na skokových majstrovstvách mladých jazdcov alebo juniorov. Avšak jazdci zodpovedajúceho veku sa môžu zúčastniť majstrovstiev juniorov alebo mladých jazdcov, aj keď sa predtým zúčastnili regionálnych hier a/alebo regionálnych majstrovstiev dospelých, pokiaľ výška prekážok úvodného kola na uvedených regionálnych hrách/majstrovstvách nepresiahla 1.40 m.
7. Právo účasti na FEI Majstrovstvách Európy mladých jazdcov a juniorov v skoku.

Na majstrovstvá môžu byť prihlásení len jazdci a kone, ktoré pretekajú medzinárodne a ktorí sú schopní súťaž ukončiť. NF musia zaslať na FEI certifikát (Certificate of Capability), potvrdzujúci tieto skutočnosti (pozri VŠP).

Certifikát musí zahŕňať záznam získaných výsledkov zo súťaží medzi 1. januárom pred rokom konania majstrovstiev a dátumom menovitých prihlášok spĺňajúcich požiadavky, stanovené v SkP.

Kvalifikačná procedúra uvedená nižšie musí byť presne dodržaná. Jazdci a kone sa nemusia kvalifikovať ako dvojica jazdec a kôň.

Po príchode na majstrovstvá môže vedúci družstva ľubovoľne vymeniť pretekárov a kone, bez ohľadu na to, či sa kvalifikovali ako dvojica, alebo nie. Po prvej súťaži majstrovstiev už takáto zmena nie je možná.

Na Majstrovstvá Európy mladých jazdcov a juniorov sa môžu pretekári a kone kvalifikovať podľa niektorého z nasledujúcich spôsobov:

7.1 Jazdci a kone, ktorí v predchádzajúcich rokoch štartovali vo svojej vekovej kategórii na FEI Majstrovstvách Európy mladých jazdcov a juniorov;

7.2 Na majstrovstvá mladých jazdcov sa jazdci a kone môžu kvalifikovať podľa nasledujúcich odsekov:

Musia ukončiť s maximálne 8 trestnými bodmi 2 súťaže, rozhodované podľa stupnice A a článkov 238, 273 alebo 264 na pretekoch CSIJ, CSIY, CSIU25, CSI1* - 5*, resp. CSIOJ, CSIOY, CSIO1* - 5* na otvorenom kolbisku, a ak výška prekážok úvodného kola súťaže je minimálne 140 cm.

Neploletí jazdci, ktorí v danom roku dovŕšia 14 rokov môžu štartovať v určitých súťažiach na pretekoch CSI 1* - 5* resp CSIO 1* - 5* (platné obmedzenia popisuje čl. 255). Jazdci môžu štartovať v GP na pretekoch CSI 3*, 4* a 5* a v GP a Pohári národov/**Longines ligy národov** na CSIO 1* - 5* od roku, v ktorom dovŕšia 18 rokov.

Jazdci môžu štartovať v súťažiach CSIU25 od roku, v ktorom dovŕšia 16 rokov. Jazdci od roku, v ktorom dovŕšia 14 rokov, po koniec roka v ktorom dovŕšia 15 rokov môžu štartovať v súťažiach CSIU25, pokiaľ výška prekážok úvodného kola nepresiahne 140 cm.

7.3 Na majstrovstvá juniorov sa jazdci a kone môžu kvalifikovať podľa nasledujúcich odsekov:

Musia ukončiť s maximálne 8 trestnými bodmi 2 súťaže, rozhodované podľa stupnice A a článkov 238, 273 alebo 264 na pretekoch CSIJ, CSIY, CSIU25, CSI1* - 5*, resp. CSIOJ, CSIOY, CSIO1* - 5* na otvorenom kolbisku, a ak výška prekážok úvodného kola súťaže je minimálne 135 cm.

Jazdci, ktorí v danom roku dovŕšia 14 rokov môžu štartovať v určitých súťažiach na pretekoch CSI 1* - 5* resp CSIO 1* - 5* (platné obmedzenia popisuje čl. 255). Jazdci môžu štartovať v GP na pretekoch CSI 3*, 4* a 5* a v GP a Pohári národov na CSIO 1* - 5* od roku, v ktorom dovŕšia 18 rokov.

Jazdci môžu štartovať v súťažiach CSIU25 od roku, v ktorom dovŕšia 16 rokov. Jazdci od roku, v ktorom dovŕšia 14 rokov, po koniec roka v ktorom dovŕšia 15 rokov môžu štartovať v súťažiach CSIU25, pokiaľ výška prekážok úvodného kola nepresiahne 140 cm.

Kôň, ktorý štartoval v Pohári národov/**Longines ligy národov** alebo GP na pretekoch CSIO1* - 5* v tom istom roku, je oprávnený k účasti na Majstrovstvách juniorov, iba ak kôň splnil kvalifikáciu s jazdcom, ktorý ho chce prihlásiť na Majstrovstvá (pozri čl. 15.1.2 Prílohy IX SkP).

7.4 Vo výnimočných prípadoch, ak NF nie je schopná zabezpečiť pre svojich jazdcov splnenie kvalifikácie uvedenými spôsobmi, môže požiadať FEI o vyslanie zahraničného dohliadajúceho delegáta na špeciálnu jedokolovú kvalifikačnú súťaž s rozmermi stanovenými na pláne parkúru, schválenom FEI (Minimálna výška prekážok pre súťaže, na ktorých možno získať kvalifikáciu CoC je stanovená v článkoch 7.2 a 7.3, napr. minimálne 140 cm pre kvalifikáciu na Majstrovstvá mladých jazdcov a minimálne 135 cm pre kvalifikáciu na

Majstrovstvá juniorov). Jazdci/kone ktoré dosiahnú 8 trestných bodov a menej budú považovaní za kvalifikovaných. Zahraničný dohliadajúci delegát, vymenovaný skokovou komisiou FEI, odporučí národnej federácii a FEI udelenie certifikátu CoC o oprávnenosti k účasti. Ak na nešťastie dvojica jazdec/kôň dosiahla viac ako 8 trestných bodov, ale ináč ukázala veľmi dobrý výkon, zahraničný dohliadajúci delegát FEI môže povoliť dvojici zopakovať parkúru. V prípade horšieho výsledku ako 8 trestných bodov v druhom kole, jazdec nie je kvalifikovaný.

Článok 7 Účasť v iných kategóriách, preteky dospelých a iné majstrovstvá

1. Od roku, keď dosiahnu jazdci U25, mladí jazdci a juniori 14 rokov, sa môžu s výslovným súhlasom svojej národnej federácie zúčastniť niektorých súťaží dospelých (čl. 255).
2. Jazdci zodpovedajúceho veku môžu štartovať v súťažiach a majstrovstvách vo viacerých vekových kategóriách avšak na kontinentálnych majstrovstvách v každej disciplíne len v jednej vekovej kategórii v tom istom roku. Jazdci zodpovedajúceho veku sa môžu zúčastniť s rôznymi pony/koňmi v iných súťažiach ako Pohár národov na CSIO P a CSIO J na tých istých pretekoch v rovnakom týždni, ale môžu štartovať len v jednej súťaži Pohára národov (buď na CSIO P, alebo CSIO J). Jazdci môžu pretekať v súťažiach pre pony a v súťažiach U25 alebo mladých jazdcov na tých istých pretekoch v tom istom týždni. Jazdci nemôžu štartovať na pretekoch CSIO Ch a CSIO J alebo CSIO P a CSIO Y v rovnakom týždni na tom istom podujatí.

Článok 8 Náklady a výsady

1. Preteky

- 1.1 OV pretekov, otvorených jazdcom U25, mladým jazdcom alebo juniorom môžu voľne rokovať s národnými federáciami pozvaných jazdcov o finančných otázkach, o otázkach ubytovania buď v hoteloch, v internátoch alebo na súkromí.

2. Majstrovstvá a CSIO (mladí jazdci a juniori)

- 2.1 Národné federácie sú zodpovedné za cestovné náklady svojich vedúcich družstiev, jazdcov, ošetrovateľov a koní na a z miesta konania majstrovstiev a CSIO.
- 2.2 Pre OV platí to isté ako v článku 1.1. Musia byť pritom rešpektované minimálne nasledujúce ustanovenia:
 - Ustajnenie a krmivo pre kone.
Ustajnenie a krmivo sú v zásade bezplatné, ale je na rozhodnutí OV, či bude požadovať primeraný poplatok. Ak áno, musí to byť uvedené v rozpise.
 - Možnosť pre ošetrovateľov zostať v bezprostrednej blízkosti stajne;
 - Jedno hlavné jedlo musí OV zabezpečiť bezplatne, prednostne večer, pre jazdcov a vedúcich družstiev (buď v areáli pretekov, alebo na inom mieste);
 - Ak nie je k dispozícii bezplatné ubytovanie, malo by byť zabezpečené alebo odporúčené za cenu uvedenú v rozpise;
 - Platí článok 132.1 (majitelia koní);

- Poplatky spojené s colnými a veterinárnymi úkonmi pri vstupe do/z hostiteľskej krajiny a do/z areálu pretekov sú zabezpečené a hradené OV pretekov.

2.3 VŠP platia v otázke oficiálnych funkcionárov.

3. Všetky výsady platia odo dňa pred po deň po konaní CSIO a majstrovstiev.
4. Vedúci družstiev sú zodpovední za správanie sa členov svojich družstiev a/alebo jednotlivcov počas celých pretekov. Oni a ich národné federácie sú zodpovedné za spôsobené škody. Pokiaľ jazdci nie sú ubytovaní na súkromí, vedúci družstiev musia byť ubytovaní so svojim družstvom a/alebo jednotlivcami.
5. Rozhodcovský zbor má právo vymáhať náhradu za prípadné škody. Podľa právneho systému FEI môže Zbor rozhodcov a/alebo Odvolacia komisia udeliť pokutu a má právo diskvalifikovať družstvo a/alebo jednotlivcov za neprijateľné správanie počas pretekov.

Článok 9 Ceny

1. Na pretekoch jazdcov U25, mladých jazdcov a juniorov musia byť vyplácané peňažné ceny a/alebo udeľované vecné ceny.
2. Na všetkých pretekoch okrem majstrovstiev musí byť odovzdaná stužka, vecná cena alebo suvení, pokiaľ nie sú peňažné ceny, jednej štvrtine jazdcov v súťaži, minimálne však päť cien. Je doporučené odovzdať stajňové plakety prvým 4 jednotlivcom.
3. Na majstrovstvách musia byť udelené minimálne nasledujúce ceny:
 - 3.1 V súťaži na rozlúčku peňažné ceny a/alebo vecné ceny, plakety a stužky pre štvrtinu účastníkov, minimálne však päť cien.
 - 3.2 V súťaži družstiev FEI medaily všetkým štyrom členom družstva (pozri VŠP, čl. 104.2.2.5). Pohár FEI bude odovzdaný víťaznej národnej federácii na Generálnom zasadnutí FEI. Okrem toho peňažná cena a/alebo vecná cena, plaketa a stužka pre každého zo štyroch členov niektorého z prvých štyroch umiestnených družstiev.
 - 3.3 V súťaži jednotlivcov medaily (pozri VŠP, čl. 104.2.2.5). Okrem toho peňažná cena a/alebo vecná cena, plaketa a stužka pre štvrtinu, minimálne 5 jazdcov v súťaži.
 - 3.4 Na majstrovstvách je potrebné venovať odovzdávaniu cien veľkú pozornosť. Malo by sa konať na kolbisku za účasti jazdcov na koňoch.
 - 3.5 Všetci vedúci družstiev a jazdci by mali dostať suvení, alebo plaketu.
 - 3.6 Organizátori by mali navyše udeliť čo najviac cien, napr.:
 - 3.6.1 jazdec s najlepším štýlom.
 - 3.6.2 najlepšie športové vystupovanie.

Článok 10 Tréning koní

1. Pod trestom diskvalifikácie nie je dovolený tréning v sedle koňa mladého jazdca alebo juniora inou osobou ako jazdcom samotným, v areáli alebo mimo areálu konania pretekov alebo majstrovstiev, od 18.00 v deň pred začiatkom prvej súťaže

pretekov alebo majstrovstiev až po ich ukončenie (neplatí pre kategóriu U25). Avšak lonžovanie, práca na ruke atď. inou osobou pod dohľadom stewarda sú povolené.

Článok 11 Technický delegát

1. Okrem zodpovednosti vyplývajúcej zo Všeobecných pravidiel, je technický delegát na majstrovstvách a medzinárodných pretekoch (pokiaľ bol menovaný) zodpovedný za kontrolu pripravenosti všetkých zariadení, kontrolu správania účastníkov a kontrolu, či sociálne a výchovné funkcie v najvyššej miere zohľadňujú rozvoj športového ducha a fair play.

Článok 12 Rozpis

1. OV musí pripraviť rozpis, ktorý musí obsahovať nasledujúce informácie:
 - 1.1 typ pretekov;
 - 1.2 popis jednotlivých súťaží;
 - 1.3 peňažné a čestné ceny;
 - 1.4 výšku a šírku prekážok;
 - 1.5 typ prekážok;
 - 1.6 zoznam rozhodcov, technických delegátov, staviteľov parkúru, atď;
 - 1.7 časový program súťaží;
 - 1.8 program doplnkových podujatí;
 - 1.9 ubytovanie vedúcich družstiev a jazdcov v hoteloch alebo na súkromí;
 - 1.10 zabezpečenie pre rodičov, včítane zoznamu hotelov s možnosťou rezervácie hotela mimo OV pretekov;
 - 1.11 ubytovanie pre oštrovateľov koní;
 - 1.12 ustajnenie koní;
 - 1.13 zabezpečenie miestnej prepravy;
 - 1.14 dátumy príchodu a odchodu, zahrňujúce obdobie bez hradenia nákladov;
 - 1.15 iné užitočné informácie ako požiadavky na pas a víza, informácie o počasí, vhodnosti oblečenia atď.

Kapitola III Kontinentálne a regionálne majstrovstvá (mladí jazdci a juniori)

Článok 13 Prihlášky

1. Po schválení rozpisu skokovým riaditeľom FEI, je pozvanie spolu s rozpisom prostredníctvom usporiadateľskej NF zaslaný NF príslušných kontinentov alebo regiónov.
2. Družstvá

- 2.1 Každá NF môže prihlásiť jedno družstvo s nie viac ako 5 pretekármi a 5 koňmi. Avšak mimo Európy môžu národné federácie postaviť na reprezentáciu viac družstiev na regionálnom základe (čl. 5.7). OV musí pozvať aj vedúceho družstva, ktorý má tie isté výsady ako jazdci. Na majstrovstvách nie je možné priviesť náhradného koňa;
- 2.2 Prihlásených 5 jazdcov a 5 koní je oprávnených zúčastniť sa súťaží družstiev (čl. 14.1 tejto prílohy) a jednotlivcov na majstrovstvách.
3. Jednotlivci miesto družstiev
- Národná federácia, ktorá nemôže poslať družstvo, môže prihlásiť jedného alebo dvoch jednotlivcov, každého s jedným koňom.
4. Národná federácia môže poslať 1 ošetrovateľa na 2 kone, maximálne 2 ošetrovateľov na družstvo.
5. Prihlášky musia byť zaslané v súlade s čl. 116.2.2 VŠP v 2 krokoch.
- Rozpis pretekov môže definovať dátum, kedy má NF oznámiť, či sa zúčastní len s družstvom, z družstvom a jednotlivcami alebo len jednotlivcami. Maximálne počty jazdcov a koní v menovitých a definitívnych prihláškach pre kontinentálne majstrovstvá juniorov a pre kontinentálne majstrovstvá mladých jazdcov sú nasledovné:
- Menovité prihlášky: 10 jazdcov a 10 koní
 - Definitívne prihlášky: 5 jazdcov a 5 koní
6. Jazdci a kone, prihlásení v menovitých prihláškach na majstrovstvá (4 týždne pred majstrovstvami) môžu byť vymenení a dohlášky môžu byť urobené v rozsahu, uvedenom v čl. 116.2.2 VŠP až do dátumu definitívnych prihlášok (najneskôr 4 dni pred začiatkom majstrovstiev).
- V prípade nehody alebo choroby jazdca a/alebo koňa (podložené lekársym osvedčením) v dobe medzi termínom definitívnych prihlášok a hodinou pred prvou veterinárnou prehliadkou majstrovstiev môže byť urobená výmena jazdca a/alebo koňa. Takáto výmena môže byť len zo zoznamu menovitých prihlášok a so súhlasom rozhodcovského zboru.

Článok 14 Prihlášky do súťaží a výmeny

1. Prihlášky družstiev

- 1.1 Pri majstrovstvách Európy a regionálnych majstrovstvách v Európe zloženie družstiev (traja alebo štyria jazdci/kone) musí byť oznámené OV písomne do 18:00 dňa pred druhou súťažou (Finále družstiev). Piata dvojica (jazdec/kôň) z krajín, ktoré poslali päťčlenné družstvo, sa môže zúčastniť druhej súťaže ako jednotlivec a Finále jednotlivcov, pokiaľ sa kvalifikuje.
- 1.2 Pri kontinentálnych a regionálnych majstrovstvách mimo Európy zloženie družstiev (traja alebo štyria jazdci/kone) musí byť oznámené OV písomne do 18:00 dňa pred prvou súťažou. Piata dvojica (jazdec/kôň) z krajín, ktoré poslali päťčlenné družstvo, sa môže zúčastniť prvej aj druhej súťaže ako jednotlivec a Finále jednotlivcov, pokiaľ sa kvalifikuje.
2. Výmena člena družstva piatou dvojicou (jazdec/kôň) je možná len v prípade úrazu alebo choroby niektorého zo štyroch členov družstva alebo jeho koňa a po schválení žiadosti vedúceho družstva o výmenu rozhodcovským zborom. Takáto výmena je možná maximálne 1 hodinu pred začiatkom Finále družstiev.

3. Ak sa majstrovstvá konajú spoločne s CSI, OV môže povoliť jazdcom, štartujúcim na majstrovstvách, aj štart s inými koňmi na CSI (čl. 7 hore). Avšak kone určené pre majstrovstvá musia byť stanovené pred príchodom na preteky a nesmú byť nahradené.

4. Výmena

V prípade nehody alebo choroby jazdca a/alebo koňa (podložené oficiálnym lekársym osvedčením a/alebo súhlasom Veterinárnej komisie) v dobe medzi podaním prihlášok do súťaži a hodinou pred začiatkom prvej súťaže majstrovstiev, môže byť urobená výmena jazdca a/alebo koňa. Takáto výmena môže byť len zo zoznamu definitívnych prihlášok a so súhlasom hlavného rozhodcu.

Článok 15 Vekové požiadavky

1. Kone

1.1 Kone musia mať 7 rokov a viac;

1.2 Majstrovstvá pre juniorov sú otvorené pre kone, ktoré štartovali v danom roku v Pohári národov/Longines lige národov alebo Grand Prix na CSIO1* - 5* dospelých, iba ak kôň splnil kvalifikáciu s jazdcom, ktorý ho chce prihlásiť na Majstrovstvá (pozri čl. 6.7.3 hore);

2. Jazdci

2.1 Majstrovstvá mladých jazdcov sú otvorené pre jazdcov, ktorí od začiatku do konca daného roka dosiahnu minimálne 16 a maximálne 21 rokov;

2.2 Junior, môže štartovať na majstrovstvách mladých jazdcov od roku, v ktorom dosiahne minimálne 16 rokov, ale sa nemôže zúčastniť v tom istom roku aj majstrovstiev mladých jazdcov aj majstrovstiev juniorov v tej istej disciplíne (čl. 7.2);

2.3 Junior, môže štartovať na Majstrovstvách sveta a kontinentálnych majstrovstvách sveta dospelých od roku, v ktorom dosiahne minimálne 18 rokov, ale nemôže štartovať na majstrovstvách juniorov, mladých jazdcov a/alebo dospelých v tom istom roku. Avšak junior, môže od roku, v ktorom dosiahne minimálne 14 rokov štartovať na majstrovstvách pre juniorov a zároveň aj v niektorých medzinárodných súťažiach dospelých na CSIO a CSI (čl. 255);

2.4 Junior, ktorý od roku v ktorom dosiahol vek 18 rokov sa zúčastnil majstrovských súťaží Majstrovstiev sveta alebo kontinentálnych majstrovstiev dospelých už nemôže súťažiť ako junior (čl. 6.6 tejto prílohy);

2.5 Mladý jazdec, môže štartovať na Majstrovstvách sveta a kontinentálnych majstrovstvách sveta dospelých od roku, v ktorom dosiahne minimálne 18 rokov, ale nemôže štartovať na majstrovstvách mladých jazdcov a/alebo dospelých v rovnakej disciplíne v tom istom roku (čl. 7.2 tejto prílohy).

Článok 16 Súťaže

1. Pre Majstrovstvá jednej kategórie musí byť použitá niektorá z dvoch nasledujúcich možností:

	Možnosť A	Možnosť B	Možnosť C (Severná Amerika)
1. deň	Tréning	Tréning 1. súťaž	Tréning
2. deň	1. súťaž	Finále družstiev	1. súťaž Družstvá a jednotlivci
3. deň	Finále družstiev Súťaž na rozlúčku	Oddychový deň (ako oddychový môže to byť aj 2. deň)	2. súťaž Finále družstiev Jednotlivci
4. deň	Súťaž na rozlúčku, ak nie je v 3. deň Finále jednotlivcov	Súťaž na rozlúčku Finále jednotlivcov	Povinný oddychový deň
5. deň	X	X	3. súťaž Finále jednotlivcov

Pre Majstrovstvá kombinované z dvoch a viac kategórií, napr. junióri a mladí jazdci a/alebo deti a/alebo jazdci pony, so súhlasom FEI skokového riaditeľa, môže byť časový plán niektorej kategórie odlišný, ale poradie súťaží sa nesmie meniť.

1.1 Pre severoamerické kombinované majstrovstvá juniorov a mladých jazdcov môže OV použiť formulu C v predchádzajúcej tabuľke.

2. Tréning

OV zabezpečí možnosť tréningu na hlavnom kolbisku s parkúrom, pozostávajúcim z asi 8 prekážok vrátane kombinácie.

Každý jazdec má k dispozícii maximálne 90 sekúnd na koňa. Oblečenie je neformálne, jazdec musí mať čizmy, jazdecké nohavice a tvrdú ochrannú prilbu.

Počas tréningu sa nesmie vyberať vstupné a udeľovať žiadne ceny.

3. Prvá súťaž (družstvá a jednotlivci)

3.1 Štartovné poradie v 1. súťaži je vylosované podľa čl. 252 SkP;

3.2 Formát 1. súťaže (mladí jazdci a junióri):

Táto súťaž sa vyhodnotí podľa stupnice A z parkúru rozhodovaného podľa stupnice C (čl. 239 a 263), bez rozskakovania v prípade rovnakého výsledku na 1. mieste.

Výsledok jazdca v 1. súťaži sa prepočíta na trestné body nasledovne: Čas každého jazdca sa vynásobí koeficientom 0.50 a premení sa na body, ktoré sa zaokrúhli na 2 desatinné miesta (0.005 sa zaokrúhli hore a 0.004 dole).

Jazdec s najnižším počtom bodov po tejto úprave bude mať 0 trestných bodov, ďalší jazdci budú mať počet trestných bodov, vyjadrený rozdielom medzi ich výsledkom a výsledkom vedúceho jazdca.

Ak bol jazdec vylúčený, alebo vzdal, najhorší výsledok dosiahnutý v súťaži, zvýšený o 20 trestných bodov je podkladom pre jeho výsledok. 20 trestných bodov sa pripočíta až po prepočte dosiahnutých časov na trestné body u všetkých jazdcov;

4. Druhá súťaž (Finále družstiev a druhá súťaž jednotlivcov)

4.1 Táto súťaž sa koná na dvoch kolách, rovnakých alebo odlišných ale s rovnakým stupňom náročnosti, podľa stupnice A nie na čas s rozskakovaním na čas, v prípade rovnakého počtu trestných bodov na niektorom z prvých troch miest v celkovej klasifikácii majstrovstiev družstiev;

Súťaž je prístupná len pre jazdcov a kone, ktoré štartovali v 1. súťaži (čl. 3). Do súťaže družstiev sa započíta len výsledok jazdcov-členov družstiev;

4.2 Štartovné poradie v 2. súťaži

4.2.1 Štartovné poradie družstiev v 1. kole druhej súťaže je od najhoršieho k najlepšiemu podľa celkového súčtu trestných bodov 3 najlepších členov družstva v prvej súťaži. V prípade rovnakého počtu trestných bodov je štartovné poradie rovnaké ako bolo v prvej súťaži. Štartovné poradie družstiev v 2. kole je od najhoršieho k najlepšiemu podľa celkového súčtu trestných bodov 3 najlepších členov družstva v prvej súťaži a 3 najlepších členov družstva v 1. kole. V prípade rovnakého počtu trestných bodov je štartovné poradie rovnaké ako bolo v 1. kole.

4.2.2 V 1. aj 2. kole jednotlivci štartujú pred členmi družstiev.

Štartovné poradie jednotlivcov v 1. kole druhej súťaže je od najhoršieho k najlepšiemu podľa počtu trestných bodov v prvej súťaži. V prípade rovnakého počtu trestných bodov je štartovné poradie jednotlivcov rovnaké ako bolo v prvej súťaži. Po štartoch jednotlivcov musí byť pred začiatkom štartov družstiev prestávka približne 15 minút.

Pred štartom družstiev v 2. kole druhej súťaže, absolvujú svoje 2. kolo všetci jednotlivci a môžu absolvovať 2. kolo svojej kvalifikácie aj členovia tých družstiev, ktoré sa do 2. kola nekvalifikovali. Medzi 2. kolom kvalifikácie jednotlivcov a 2. kolom (Finále) družstiev musí byť prestávka približne 15 minút. Štartovné poradie jednotlivcov v 2. kole druhej súťaže je od najhoršieho k najlepšiemu podľa súčtu trestných bodov z prvej súťaže a 1. kola druhej súťaže. V prípade rovnakého počtu trestných bodov je štartovné poradie jednotlivcov rovnaké ako bolo v 1. kole.

4.3 Štartovné poradie v prípadnom rozoskakovaní je opačné ako v 2. kole.

Ak sú potrebné 2 rozoskakovania, rozoskakovanie o 3. miesto musí byť skôr ako rozoskakovanie o 2. a 1. miesto.

4.4 Počet družstiev v 2. kole

4.4.1 2. kolo súťaže je prístupné len pre prvých 10 družstiev podľa celkového súčtu dosiahnutých trestných bodov troch najlepších členov družstva v 1. súťaži a troch najlepších členov družstva v 1. kole a družstvá s rovnakým počtom trestných bodov na 10. mieste.

4.4.2 Pre všetky severoamerické kombinované majstrovstvá juniorov a mladých jazdcov platí nasledujúce:

2. kolo súťaže (Finále) družstiev je otvorené len pre 6 najlepších družstiev po 1. kole Finále družstiev a tie družstvá, ktoré sú ex-equu na 6. mieste podľa počtu trestných bodov.

5. Súťaž na rozlúčku

Podľa rozhodnutia OV môže usporiadať súťaž jednotlivcov pre tých, ktorí sa nekvalifikovali do Finále súťaže jednotlivcov majstrovstiev.

Súťaž na rozlúčku pre mladých jazdcov a juniorov môže byť kombinovaná, pokiaľ nie je dostatočný počet mladých jazdcov a juniorov so záujmom o štart.

Ak sa súťaž koná, tak buď podľa stupnice A na čas bez rozoskakovania (čl. 238.2.1) alebo podľa stupnice A na čas, s rozoskakovaním na čas v prípade rovnosti počtu trestných bodov na 1. mieste (čl. 238.2.2).

6. Tretia súťaž (Finále jednotlivcov)

6.1 Priebeh pretekov

Táto súťaž pozostáva z 2 odlišných kôl A a B, oboch rozhodovaných podľa stupnice A, nie na čas, bez rozskakovania. V prípade rovnakého počtu trestných bodov na niektorom z prvých troch miest v celkovej kvalifikácii súťaže jednotlivcov, koná sa rozskakovanie na čas.

Do súťaže postupuje 60 % najlepších jazdcov (včítane tých, ktorí sa delia o posledné postupové miesto) podľa súčtu trestných bodov z prvej a druhej kvalifikácie za predpokladu, že 60% neprevyšuje 30 jazdcov. Počet štartujúcich nesmie byť menej ako 15, pokiaľ 60 % nie je menej ako 15 a viac ako 30 jazdcov.

Všetci postupujúci museli štartovať v prvej kvalifikácii (s ukončením alebo bez) a museli ukončiť druhú kvalifikáciu (bez vylúčenia a vzdania sa). Ak niektorý s kvalifikovaných jazdcov nie je schopný štartovať, nie je nahradený.

Všetci jazdci, ktorí ukončia kolo A postupujú do kola B, okrem vylúčených a tých, ktorí vzdali po kole A. Trestné body z oboch kôl sa spočítavajú.

Pred kolom B s uskutoční prehliadka parkúru.

6.1.1 Pre všetky severoamerické kombinované majstrovstvá juniorov a mladých jazdcov platí nasledujúce:

Do prvého kola Finále jednotlivcov sa kvalifikuje 25 najlepších pretekárov (vrátane tých, ktorí sa delia o 25. miesto) v každej kategórii podľa súčtu trestných bodov v 1. a 2. súťaži.

Do 2. kola Finále jednotlivcov sa kvalifikuje 15 najlepších pretekárov (vrátane tých ex-equo 15. mieste) v každej kategórii;

6.2 Štartovné poradie v kole A je od najhoršieho k najlepšiemu podľa súčtu trestných bodov získaných v prvej a druhej kvalifikácii. V prípade rovnakého počtu trestných bodov, rozhodne o štartovnom poradí výsledok z prvej kvalifikácie. Jazdec kvalifikovaný s najhorším výsledkom bude štartovať ako prvý.

Štartovné poradie v kole B je od najhoršieho k najlepšiemu podľa súčtu trestných bodov získaných v prvej a druhej kvalifikácii ako aj kole A. Jazdec s najvyšším počtom trestných bodov bude štartovať ako prvý, jazdec s najnižším počtom trestných bodov bude štartovať ako posledný. V prípade rovnakého súčtu trestných bodov, rozhodne o štartovnom poradí výsledok z prvej kvalifikácie.

Článok 17 **Prekážky a parkúry**

1. Prvá súťaž

Prekážky a iné technické požiadavky

	Mladí jazdci	Juniori
Počet prekážok	12 – 14	12 – 14
Maximálna výška	1.45 m	1.40 m

Šírka	1.50 – 1.70 m	1.40 – 1.60 m
Maximálna šírka vodnej priekopy (nie je povinná)	4.00 m	3.70 m
Minimálna / Maximálna dĺžka parkúru	500 / 600 m	500 / 600 m
Rýchlosť	---	---
Stupnica	C	C

2. Finále družstiev

Prekážky a iné technické požiadavky

	Mladí jazdci	Juniori
Počet prekážok	12 – 14	12 – 14
Maximálna výška	1.50 m	1.40 m
Maximálna šírka	1.80 m	1.70 m
Najmenej 8 prekážok (včítane 2 kolmých skokov) s minimálnou výškou	1.40 m	1.30 m
Max.šírka vodnej priekopy (povinná)	4.00 m	3.70 m
Minimálna / Maximálna dĺžka parkúru	500 / 600 m	500 / 600 m
Rýchlosť	400 m/min	375 m/min

Parkúr musí obsahovať 1 dvojskok a 1 trojskok alebo 3 dvojskoky. V druhom kole Finále družstiev juniorov musí byť nad vodnou priekopou umiestnená kolmá prekážka s ľubovoľným počtom barier ale so všetkými FEI schválenými bezpečnostnými hákmi. Prekážka nesmie byť umiestnená viac ako 2 metre od predného okraja vodnej priekopy. Prekážka je posudzovaná ako kolmý skok a nie ako vodná priekopa (čl. 211.10).

3. Finále súťaže jednotlivcov

Prekážky a iné technické požiadavky

	Mladí jazdci	Juniori
Počet prekážok: Kolo A	10 – 12	10 – 12
Počet prekážok: Kolo B	8 – 10	8 – 10
Maximálna výška	1.50 m	1.40 m
Maximálna šírka	1.80 m	1.70 m
Maximálna šírka trojbradlia	2.00 m	2.00 m

Max. šírka vodnej priekopy (povinná)	4.00 m	3.70 m
Minimálna / Maximálna dĺžka parkúru Kolo A Kolo B	500 / 600 m 450 / 550 m	500 / 600 m 450 / 550 m
Rýchlosť	400 m/min	375 m/min

V kole A musia byť 1 dvojskok a 1 trojskok alebo 3 dvojskoky. Kolo B musí byť odlišné od kola A. V kole B musí byť 1 dvojskok alebo 1 trojskok.

4. Rozoskakovanie

Rozoskakovanie v súťaži družstiev aj súťaži jednotlivcov sa koná na 6 prekážkach, ktoré môžu byť zvýšené (u juniorov maximálne na 1.50 m) a /alebo rozšírené.

5. Súťaž na rozlúčku

Prekážky v Súťaži na rozlúčku (pokiaľ je organizovaná) musia mať u mladých jazdcov výšku približne 1.40 m a u juniorov 1.30 m s primeranou šírkou medzi 1.40 m a 1.60 m.

Článok 18 Umiestnenie družstiev

1. Na regionálnych a kontinentálnych majstrovstvách v Európe je umiestnenie družstiev dané súčtom trestných bodov 3 najlepších členov družstva z piatich danej NF v prvej súťaži a trestných bodov 3 najlepších členov družstva v každom kole Finále súťaže družstiev. Družstvám, ktoré sa nekvalifikovali do 2. kola, sa do hodnotenia započítavajú výsledky 3 najlepších členov družstva danej NF v prvej súťaži a výsledky 3 najlepších členov družstva v 1. kole druhej súťaže družstiev.
2. Na regionálnych a kontinentálnych majstrovstvách mimo Európy je umiestnenie družstiev dané súčtom trestných bodov 3 najlepších členov družstva v prvej súťaži a trestných bodov 3 najlepších členov družstva v každom kole Finále súťaže družstiev. Družstvám, ktoré sa sa nekvalifikovali do 2. kola, sa do hodnotenia započítavajú výsledky 3 najlepších členov družstva v prvej súťaži a výsledky 3 najlepších členov družstva v 1. kole druhej súťaže družstiev.
3. Členovia družstva, ktorí neukončili 1. alebo 2. kolo dostanú výsledok o 20 trestných bodov horší, ako mal jazdec s najhorším výsledkom zo súťaže družstiev, ktorý ukončil príslušné kolo. Pokiaľ tento jazdec už mal pred svojim vylúčením alebo vzdaním sa viac trestných bodov, ako najhorší jazdec, ktorý ukončil súťaž, 20 trestných bodov sa pripočíta k počtu trestných bodov, ktoré mal v momente svojho vylúčenia alebo vzdania sa.
4. V prípade rovnosti trestných bodov medzi družstvami na prvých troch miestach, sa uskutoční rozoskakovanie všetkých členov družstva na čas (čl. 17.4).
5. Ak je potrebných viac rozoskakovaní, rozoskakovanie o 3. miesto musí byť skôr ako rozoskakovanie o 2. a 1. miesto.
6. Výsledok družstva v rozoskakovaní je tvorený súčtom trestných bodov a časov 3 najlepších jazdcov v družstve. V prípade rovnosti súčtu trestných bodov a časov medzi družstvami v rozoskakovaní, sa družstvá umiestnia na rovnakom mieste.
7. Družstvá, ktoré neboli v rozoskakovaní sa umiestnia podľa súčtu trestných bodov získaných v 2 kolách súťaže družstiev. V prípade rovnosti súčtu trestných bodov medzi družstvami, sa družstvá umiestnia na rovnakom mieste.

8. Súčasne so súťažou družstiev prebehne aj hodnotenie jednotlivcov s cenami pre jazdcov. Jazdci s rovnakým počtom trestných bodov sa umiestnia na rovnakom mieste.

Článok 19 Umiestnenie jednotlivcov

1. Celkový výsledok jednotlivca je tvorený súčtom trestných bodov z 1. súťaže, 2 kôl 2. súťaže (nepočítajúc trestné body z prípadného rozoskakovania družstiev) a Finále jednotlivcov.
2. V prípade rovnosti trestných bodov na prvých troch miestach, sa musí uskutočniť rozoskakovanie na čas (čl. 17.4).
3. Ak je potrebných viac rozoskakovaní, rozoskakovanie o 3. miesto musí byť skôr ako rozoskakovanie o 1. a 2. miesto.
4. Navyše k celkovému poradiu jednotlivcov (pozri čl. 19.1), je vyhodnotené aj ďalšie poradie s cenami, pre jazdcov, ktorí štartujú v 3. súťaži (Finále jednotlivcov). Do tohto hodnotenia sa započítavajú len výsledky z kola A a kola B. Jazdci s rovnakým počtom trestných bodov sa umiestnia ex-quo.

Článok 20 Postroj a úbor

1. Ustanovenia článkov 256 a 257 Skokových pravidiel, týkajúce sa postroja a úboru, musia byť presne doržiavané.

Článok 21 Rozhodcovský zbor

1. FEI skokový riaditeľ po konzultácii so Skokovou komisiou FEI menuje v súlade so VŠP a SkP predsedu rozhodcovského zboru. NF/OV výbor v súlade so VŠP vymenováva členov rozhodcovského zboru.

Článok 22 Zahraničný technický delegát

1. FEI skokový riaditeľ po konzultácii so Skokovou komisiou FEI menuje v súlade so VŠP a SkP zahraničného technického delegáta.

Článok 23 Veterinárna komisia

1. Zloženie veterinárnej komisie, vymenovanie jej predsedu a členov musí byť v súlade s VeP.

Článok 24 Rôzne

1. V prípadoch, ktoré nie sú ošetrené týmito pravidlami, musí zbor rozhodcov v súlade so VŠP a SkP FEI rozhodnúť v prospech spravodlivého vyhodnotenia majstrovstiev.

Príloha X

Pravidlá pre veteránov

Kapitola I Jazdci veteráni

Článok 1 Všeobecné ustanovenia

1. Cieľom nasledujúcich pravidiel je štandardizovať typy pretekov a súťaží pre jazdcov veteránov na celom svete, berúc do úvahy špecifické okolnosti, týkajúce sa výlučne jazdcov veteránov.

Okrem nasledujúcich pravidiel sa uplatňujú aj SkP.

Článok 2 Definícia jazdca veterána

Nasledujúca osoba môže pretekať ako veterán:

1. V kategórii veteránov môžu pretekať jazdci od začiatku roka, v ktorom dosiahli 45 rokov.
2. Súťaže veteránov na pretekoch CSIV sú prístupné pre jazdcov, ktorí v danom roku neštartovali v súťažiach na medzinárodných skokových pretekoch, ktorých výška v úvodnom kole, uvedená v rozpise pretekov, nepresiahla 1.35 m. Majstrovstvá Európy veteránov sú otvorené pre jazdcov, ktorý sa v danom a v predchádzajúcom roku nezúčastnili žiadnej medzinárodnej skokovej súťaže, ktorá podľa rozpisu pretekov, mala výšku v úvodnom kole viac ako 135 cm.
3. Každý jazdec musí mať platnú licenciu svojej NF.
4. Prihlásením na medzinárodné preteky NF automaticky potvrdzujú, že prihlášky sú správne a účastníci spĺňajú hore uvedené požiadavky.

Článok 3 Medzinárodné preteky (pozri aj čl. 102 VŠP)

Môžu byť organizované na sledujúce typy pretekov: CSIV-A, CSIV-B a CSIOV.

1. Preteky CSIV-A
 - 1.1 CSIV-A sú medzinárodné preteky otvorené pre jazdcov z domácej NF a neobmedzeného počtu zahraničných NF.
 - 1.2 Finančné ceny nie sú limitované.
 - 1.3 Platia ostatné požiadavky ako pre CSI 2* preteky dospelých.
2. Preteky CSIV-B
 - 2.1 CSIV-B sú medzinárodné preteky, otvorené pre jazdcov z domácej NF a neobmedzeného počtu NF. Pretekári žijúci v zahraničí môžu pretekať za hostujúcu NF na pretekoch poriadaných v hostujúcou NF;
 - 2.2 Nie sú finančné ceny;
 - 2.3 Platia ostatné požiadavky ako pre CSI 1* preteky dospelých.

Článok 4 Prekážky a parkúry

1. Parkúry pre veteránov pozostávajú z 8 až 12 prekážok. Prekážky majú v prvom kole minimálne 1.10 a maximálne 1.20 m. Šírka prekážok je pomerne k výške od 1.20 do 1.35 m. Rýchlosť je 350 m/min.

Kapitola II Kontinentálne majstrovstvá družstiev a jednotlivcov

Článok 5 Organizácia

1. Kontinentálne majstrovstvá družstiev a jednotlivcov môžu byť organizované pod záštitou FEI každý rok podľa nasledujúcich pravidiel:
 - 1.1 Za normálnych okolností NF nemôže organizovať 2 po sebe nasledujúce kontinentálne majstrovstvá;
 - 1.2 Tieto majstrovstvá musia byť organizované plne v súlade so VŠP, SkP a aktuálnymi prílohami;
 - 1.3 Tieto majstrovstvá sa musia konať na otvorenom kolbisku.
2. Tieto majstrovstvá sa môžu konať spolu s CSI ale nie ako časť CSIO. Pokiaľ sa konajú len majstrovstvá, ich program musí obsahovať aj súťaže, otvorené pretekárom, prihláseným na majstrovstvá na koňoch, ktoré sa súťaží majstrovstiev nezúčastnia. Program každého dňa môže mať 1 alebo 2 súťaže. Každý kôň môže štartovať len v 1 súťaži za deň. Podmienky súťaží musia byť predložené FEI na schválenie.
3. Pokiaľ sa majstrovstvá konajú spolu s CSI, prvý tréningový deň je vyhradený len pretekárom, ktorí štartujú na majstrovstvách. Pre pretekárov CSI môžu byť organizované oddelené súťaže. Od druhého dňa môžu byť účastníci pomešaní.

Článok 6 Zahraničný technický delegát, veterinárna komisia a autor parkúrov

1. Zahraničný technický delegát musí byť menovaný FEI skokovým riaditeľom, po konzultácii so Skokovou komisiou, v súlade so VŠP a SkP. Musí byť vybraný zo zoznamu minimálne Level 3 staviteľov parkúru.
2. Zloženie veterinárnej komisie a menovanie jej predsedu a členov musí byť v súlade s požiadavkami, uvedenými vo VeP.
3. Staviteľ parkúru musí byť vybraný zo zoznamu minimálne Level 3 staviteľov parkúru.

Článok 7 Rozhodcovský zbor

1. Predseda rozhodcovského zboru musí byť menovaný FEI skokovým riaditeľom po konzultácii so Skokovou komisiou v súlade so VŠP a čl. 259.1 SkP. Predseda rozhodcovského zboru, po konzultácii s OV a FEI, menuje členov rozhodcovského zboru v súlade s požiadavkami čl. 259.1 SkP.

Článok 8 Prihlášky

1. Po schválení FEI skokovým riaditeľom pošle usporiadajúca NF pozvánky na majstrovstvá spolu s rozpisom pretekov všetkým členským NF toho kontinentu, kde sa majstrovstvá budú konať.

2. Jazdci a kone, prihlásení na majstrovstvá v menovitých prihláškach (4 týždne pred majstrovstvami) môžu byť vymenení a môžu byť urobené dohlášky v rozsahu určenom v článku 116.2.2 VŠP až do termínu definitívnych prihlášok (minimálne 4 dni pred začiatkom majstrovstiev). Ohľadne obmedzení účasti na Majstrovstvách Európy veteránov pozri čl. 2 hore.

V prípade úrazu alebo choroby jazdca a/alebo koňa, potvrdeného certifikátom oficiálnym lekárom a/alebo veterinárom, v období medzi dátumom definitívnych prihlášok a 1 hodinou pred prvou veterinárnou prehliadkou koní na FEI majstrovstvách, môže byť vykonaná výmena jazdcov a/alebo koní. Takáto výmena môže byť urobená len v rámci rozsahu menovitých prihlášok a vyžaduje povolenie zboru rozhodcov.

3. Družstvá

Družstvo pozostáva z najmenej 3 jazdcov s 3 koňmi a najviac 5 jazdcov s 10 koňmi. Každá NF môže v menovitých prihláškach prihlásiť maximálne 10 jazdcov a 20 koní a v definitívnych prihláškach 5 jazdcov a 10 koní. Každá NF môže poslať na FEI majstrovstvá maximálne 5 jazdcov, z ktorých všetci sa môžu zúčastniť majstrovstiev a 10 koní. Okrem toho každá NF môže poslať vedúceho družstva s takými istými právami, ako majú jazdci.

4. Jednotlivci namiesto družstva

NF, ktorá nemôže poslať družstvo, môže prihlásiť 1 alebo 2 individuálnych jazdcov s 2 koňmi na jazdca.

5. Kone neštartujúce v Majstrovstvách

Kone členov družstva a jednotlivcov, ktorí neštartujú v súťažiach majstrovstiev môžu súťažiť v súťažiach, ktoré nie sú súčasťou majstrovstiev.

6. Majstrovstvá Južnej Ameriky – počet družstiev a jednotlivcov

Minimálne 3 NF musia byť reprezentované družstvom. Zúčastniť sa musia minimálne 3 družstvá, aby boli preteky uznané ako majstrovstvá. Každá NF môže byť reprezentovaná maximálne 2 družstvami. Jazdci a/alebo kone počas majstrovstiev nemôžu meniť svoju príslušnosť od jedného k druhému družstvu. Pokiaľ príslušná NF pošle na majstrovstvá 1 družstvo môže prihlásiť 2 dotatočných jednotlivcov. Pokiaľ NF nemá družstvo, môžu ju reprezentovať 2 jednotlivci.

Článok 9 Prihlášky do súťaží a výmena súťažiacich (družstvá a jednotlivci)

1. Prihlášky do súťaží

Prihlášky do súťaží sa podávajú po oficiálnom tréningu, ktorý sa musí konať v deň pred dňom konania prvej súťaže majstrovstiev. Do termínu stanoveného OV, vedúci družstiev písomne určia členov svojho družstva (3 alebo 4) alebo jednotlivcov a mená ich koní (konkrétneho koňa každého jazdca pre 3 súťaže majstrovstiev), ako štartujúcich v súťažiach majstrovstiev. Piaty (rezervný) jazdec v družstve, ktoré má 5 členov, sa môže zúčastniť majstrovstiev jednotlivcov s jedným koňom.

2. Výmena člena družstva piatou dvojicou (jazdec/kôň) je možná len v prípade úrazu alebo choroby niektorého zo štyroch členov družstva alebo jeho koňa a po schválení žiadosti vedúceho družstva o výmenu rozhodcovským zborom (pozri aj odsek 3 hore). Takáto výmena je možná maximálne 1 hodinu pred začiatkom prvej súťaže.

3. Výmena

V prípade úrazu alebo choroby jazdca a/alebo koňa, potvrdeného certifikátom oficiálnym lekárom a/alebo s povolením FEI veterinárneho delegáta, v období medzi termínom prihlášok do súťaží a 1 hodinou pred prvou súťažou majstrovstiev, môže byť vykonaná výmena jazdcov a/alebo koní. Takáto výmena môže byť urobená len v rámci rozsahu definitívnych prihlášok, v súlade s článkom 8 tejto prílohy a vyžaduje povolenie predsedu zboru rozhodcov.

Článok 10 Právo účasti

1. Kone

Kone musia mať 6 rokov a viac.

2. Jazdci

Majstrovstvá sú určené pre jazdcov, ktorí v danom roku dosiahli 45 rokov.

3. Prihlásení môžu byť len jazdci a kone, ktorí sú schopní FEI majstrovstvá ukončiť.

Článok 11 Náklady a výsady

1. OV hradí cestovné náklady predsedu rozhodcovského zboru.

2. OV je zodpovedný za pobytové náklady (strava a ubytovanie) predsedu a členov rozhodcovského zboru, členov veterinárnej komisie a technického delegáta.

Článok 12 Tréning

1. V deň pred dňom konania prvej oficiálnej súťaže musí OV zabezpečiť tréningu na parkúre na hlavnom kolbisku s parkúrom s približne 8 prekážkami vrátane kombinácie.

2. Každý jazdec má k dispozícii maximálne 90 sekúnd na koňa.

3. Oblečenie je neformálne: čižmy, jazdecké nohavice, košeľa a tvrdá ochranná prilba.

4. Počas tréningu nesmie byť vyberané vstupné a nesmú byť rozdelené nijaké ceny.

Článok 13 Súťaže na majstrovstvách

1. Majstrovstvá pozostávajú z 3 súťaží, pričom každá sa koná v iný deň. Súčet trestných bodov 3 najlepších jazdcov v prvej súťaži a v každom kole druhej súťaže sa počíta do hodnotenia družstiev a súčet trestných bodov, dosiahnutých v každej z prvých 3 súťaží sa počíta do súťaže jednotlivcov.

2. Vzhľad a konštrukcia všetkých prekážok musia byť schválené technickým delegátom a staviteľom parkúru s ohľadom na ich bezpečnosť a technickú vhodnosť. V prípade dohadov ohľadne prekážok má právo na konečné rozhodnutie technický delegát.

Článok 14 Prvá súťaž (Družstvá a jednotlivci)

1. Vedenie súťaže, tabuľka, rýchlosť

Prvá súťaž je rozhodovaná podľa stupnice C (na parkúre postavenom pre tabuľku A), (pozri čl. 239 a 263 SkP) s rýchlosťou 350 m/min bez rozoskakovania v prípade rovnakého počtu trestných bodov na 1. mieste.

2. Prekážky, dĺžka parkúru

Parkúr obsahuje od 12 do 14 prekážok, vrátane 1 dvojskoku a 1 trojskoku alebo 3 dvojskokov. Výška prekážok je maximálne 1.25 m a šírka porporčne k výške maximálne 1.35 m (1.70 m trojbradlie). Bez vodnej priekopy.

Dĺžka parkúru je medzi 500 a 600 m.

3. Účasť

Prvej súťaže sa môžu zúčastniť jazdci a kone prihlásení do súťaží družstiev a jednotlivcov majstrovstiev. Rezervný (piaty) jazdec sa môže zúčastniť tejto súťaže s jedným koňom a vyhladkou kvalifikácie do finále súťaže jednotlivcov.

4. Štartovné poradie

Štartovné poradie v prvej súťaži je vylosované v prítomnosti rozhodcovského zboru, technického delegáta a vedúcich družstiev v čase, ktorý určí predseda rozhodcovského zboru po dohode s OV po oficiálnom tréningu.

Losovanie štartovného poradia súťaží jednotlivcov a družstiev sa vykoná v súlade s postupom, uvedeným v čl. 252 SkP. Vedúci družstiev s 3 jazdcami môžu zvoliť, na ktorých 3 zo 4 miest v súťaži družstiev budú jeho jazdci štartovať.

5. Trestné body

Výsledok jazdca v 1. súťaži sa prepočíta na trestné body nasledovne: Čas každého jazdca sa vynásobí koeficientom 0.50 a premení sa na body, ktoré sa zaokrúhlia na 2 desatinné miesta (0.005 sa zaokrúhli hore a 0.004 dole).

Jazdec s najnižším počtom bodov po tejto úprave bude mať 0 trestných bodov, ďalší jazdci budú mať počet trestných bodov, vyjadrený rozdielom bodov medzi ich výsledkom a výsledkom vedúceho jazdca.

Ak bol jazdec vylúčený, alebo vzdal, najhorší výsledok dosiahnutý v súťaži, zvýšený o 20 trestných bodov je podkladom pre jeho výsledok. 20 trestných bodov sa pripočíta až po prepočte dosiahnutých časov na trestné body u všetkých jazdcov;

Článok 15 Druhá súťaž (Finále družstiev a druhá súťaž jednotlivcov)

1. Vedenie súťaže, tabuľka, rýchlosť

Druhá súťaž sa uskutoční v 2 identických kolách, konaných v 1 alebo 2 dňoch, rozhodovaných podľa stupnice A nie na čas, s rýchlosťou 350 m/min, bez rozoskakovania.

2. Prekážky, dĺžka parkúru

Parkúr obsahuje od 12 do 14 prekážok, vrátane 1 dvojskoku a 1 trojskoku alebo 3 dvojskokov. Výška prekážok je maximálne 1.25 m a šírka porporčne k výške maximálne 1.35 m (1.70 m trojbradlie). Najmenej 2 kolmé prekážky, vysoké 1.30 m (múr so šikmým odskokom sa nepočíta ako povinná kolmá prekážka). Najmenej 6 ďalších prekážok o výške 1.25 m. Bez vodnej priekopy.

Dĺžka parkúru je medzi 500 a 700 m.

Po konzultácii so staviteľom parkúru môže zbor rozhodcov po 1. kole rozhodnúť o posunutí prekážok na stranu v závislosti od kvality povrchu. Pokiaľ sa zmení dĺžka

parkúru, parkúr sa musí byť znovu premeraný. Pokiaľ sa zmení poloha niektorej z prekážok, jazdcom bude pred 2. kolom povolená prehliadka parkúru.

3. Účasť

Druhej súťaže sa môžu zúčastniť len jazdci a kone, ktorí sa zúčastnili prvej súťaže.

3.1 Jednotlivci

3.1.1 50 jazdcov (toto číslo je vyššie v prípade rovnakého výsledku na 50. mieste) s najlepším výsledkom, pozostávajúcim so súčtu trestných bodov z 1. súťaže a 1. kola Finále družstiev (2. súťaže jednotlivcov) sa môžu zúčastniť 3. súťaže jednotlivcov, čo je 2. kolo Finále družstiev.

3.1.2 Pokiaľ podľa odstavca 3.1.1 kvalifikovaní jazdci nie sú členmi družstva, kvalifikovaného do 2. kola Finále družstiev, títo jazdci budú pretekať pred 2. kolom Finále družstiev. Medzi týmto kolom súťaže jednotlivcov a 2. kolom Finále družstiev bude prestávka minimálne 30 minút.

3.2 Družstvá

3.2.1 2. kolo Finále družstiev sa koná po 3. kole súťaže jednotlivcov. Je otvorené len pre 10 najlepších družstiev a tých družstiev, ktoré majú rovnaký výsledok na 10. mieste po 1. kole súťaže družstiev.

3.2.2 Všetky družstvá, ktoré štartujú v 2. kole Finále družstiev si prenášajú trestné body z 1. súťaže a 1. kola Finále družstiev.

Výsledok člena družstva, ktorý sa nekvalifikoval do 3. kola súťaže jednotlivcov podľa odstavca 3.1.1 sa počíta len do hodnotenia jeho družstva.

4. Štartovné poradie

Štartovné poradie v 2. súťaži sa určí novým vylosovaním rovnakým postupom ako v 1. súťaži.

4.1 Jednotlivci

4.1.1 Štartovné poradie jazdcov, kvalifikovaných podľa odstavca 3.1.1 je v opačnom poradí súčtov trestných bodov, získaných v 1. a 2. kvalifikačnej súťaži. V prípade rovnakého súčtu trestných bodov o štartovnom poradí rozhoduje výsledok 1. súťaže.

4.2 Družstvá

4.2.1 Štartovné poradie družstiev, kvalifikovaných do 2. kola je v opačnom poradí súčtu trestných bodov 3 najlepších jazdcov v družstve, získaných v 1. kvalifikačnej súťaži jednotlivcov a súčtu trestných bodov 3 najlepších jazdcov v družstve z 1. kola súťaže družstiev. Družstvá s rovnakým počtom trestných bodov štartujú v rovnakom poradí ako v 1. kole.

4.2.2 Výsledky jednotlivcov, ktorí sú členmi družstva, oprávneného štartovať v 2. kole podľa uvedeného hore, sa počítajú do hodnotenia Finále družstiev, ale aj ako ich osobný výsledok v 3. kvalifikačnej súťaži, pokiaľ sú medzi jazdcami, spomenutými v odstavci 3.1.1.

5. Umiestnenie družstiev

Družstvá, ktoré štartovali v 2. kole druhej súťaže sa umiestnia podľa súčtu trestných bodov 3 najlepších jazdcov v 1. súťaži a súčtu trestných bodov 3 najlepších jazdcov

v každom z 2 kôl 2. súťaže. Družstvo, ktoré získa najmenší počet trestných bodov sa stane kontinentálnym majstrom.

V prípade rovnosti trestných bodov medzi družstvami na prvom, druhom a/alebo na treťom mieste v celkovom poradí, sa uskutoční rozoskakovanie na čas na parkúre so 6 prekážkami, ktoré môžu byť zvýšené a/alebo rozšírené. Rýchlosť rozoskakovania je 350 m/min a môžu sa ho zúčastniť všetci členovia družstva.

Výsledok rozoskakovania sa získa sčítaním trestných bodov 3 najlepších jazdcov v každom družstve, ale v prípade rovnakého počtu trestných bodov o omiestnení na prvých troch miestach rozhodne súčet časov uvedených troch jazdcov. Výsledok rozoskakovania určuje len umiestnenie družstiev a nepočíta sa do konečného výsledku jednotlivcov.

Pokiaľ sú potrebné 2 rozoskakovania, rozoskakovanie o 3. miesto má byť pred rozoskakovaním o 1. miesto.

V prípade rovnosti trestných bodov a času na prvých troch miestach po rozoskakaní, sa družstvá umiestnia ex-equo.

Družstvá, ktoré neštartovali v 2. kole druhej súťaže družstiev sa umiestnia podľa súčtu trestných bodov 3 najlepších jazdcov z 1. súťaže a 3 najlepších jazdcov z 1. kola súťaže družstiev.

6. Oddychový deň

Oddychový deň sa musí konať medzi 2. a 3. súťažou.

Článok 16 Tretia súťaž (Finále jednotlivcov)

1. Vedenie súťaže, tabuľka, rýchlosť

Táto tretia súťaž sa koná ako dvojkolová (A) a (B) rozhodovaných podľa stupnice A nie na čas so stanoveným časom a rýchlosťou 350 m/min.

2. Prekážky, dĺžka parkúru

2.1 Kolo A

Parkúr obsahuje od 10 do 12 prekážok, vrátane 1 dvojskoku a 1 trojskoku alebo 3 dvojskokov. Výška prekážok je maximálne 1.25 m a šírka odporúčane k výške maximálne 1.35 m (1.70 m trojbradlie). Najmenej 2 kolmé prekážky, vysoké 1.30 m (múr so šikmým odskokom sa nepočíta ako povinná kolmá prekážka). Bez vodnej priekopy.

Dĺžka parkúru je medzi 500 a 600 m.

2.2 Kolo B

Parkúr odlišný od kola A obsahuje od 8 do 10 prekážok, vrátane 1 kombinácie (1 dvojskoku alebo 1 trojskoku). Výška prekážok je maximálne 1.30 m a šírka odporúčane k výške maximálne 1.35 m (1.70 m trojbradlie). Najmenej 2 kolmé prekážky, vysoké 1.30 m (múr so šikmým odskokom sa nepočíta ako povinná kolmá prekážka). Bez vodnej priekopy, ale prekážka s bazénom pred alebo za prekážkou (Liverpool) môže byť súčasťou parkúru.

Dĺžka parkúru je medzi 400 a 500 m.

3. Účasť

Tretia súťaž je povinná pre 25 najlepších jazdcov a kone (včítane ex-equo jazdcov na 25 mieste) podľa súčtu trestných bodov z 1. a 2. súťaže alebo podľa súčtu

trestných bodov z 1. súťaže, 1. kola 2. súťaže a kola nahradzujúceho 2. kolo súťaže družstiev v prípade jednotlivcov a členov tých družstiev, ktoré sa nekvalifikovali do 2. kola súťaže družstiev. Jazdci museli štartovať v 1. súťaži (dokončiť ju alebo nie) a ukončiť 2. súťaž (bez vylúčenia a vzdania sa) alebo museli štartovať v 1. súťaži (dokončiť ju alebo nie) a ukončiť 1. kolo 2. súťaže ako aj kolo nahradzujúce 2. kolo súťaže družstiev v prípade jednotlivcov a členov tých družstiev, ktoré sa nekvalifikovali do 2. kola súťaže družstiev (bez vylúčenia a vzdania sa). Pokiaľ niektorí z 25 najlepších jazdcov nie sú schopní štartovať, sú nahradení z náhradného zoznamu 5 jazdcov.

4. Prehliadka parkúru B

Prehliadka kola B sa uskutoční po ukončení kola A.

5. Štartovné poradie

5.1 Štartovné poradie jazdcov v kole A je v opačnom poradí súčtov trestných bodov, získaných v 1. a 2. súťaži. Jednotlivci a jazdci, ktorí sú členmi družstiev, ktoré sa nekvalifikovali do 2. kola súťaže družstiev budú štartovať v opačnom poradí súčtu trestných bodov z 1. súťaže, 1. kola súťaže družstiev ako aj súťaže nahradzujúcej 2. kolo súťaže družstiev. V prípade rovnakého súčtu trestných bodov o štartovnom poradí rozhoduje výsledok 1. súťaže. 25. umiestnený bude teda štartovať ako 1.

5.2 Štartovné poradie jazdcov v kole B je v opačnom poradí súčtov trestných bodov, získaných v kole A, ako aj v 1. a 2. súťaži. Jednotlivci a jazdci, ktorí sú členmi družstiev, ktoré sa nekvalifikovali do 2. kola súťaže družstiev budú štartovať v opačnom poradí súčtu trestných bodov z kola A, z 1. súťaže, 1. kola súťaže družstiev ako aj súťaže nahradzujúcej 2. kolo súťaže družstiev. Jazdec s najväčším počtom trestných bodov bude štartovať ako prvý, jazdec s najmenším počtom trestných bodov ako posledný. V prípade rovnakého súčtu trestných bodov o štartovnom poradí rozhoduje výsledok 1. súťaže.

6. Umiestnenie jednotlivcov

Umiestnenie jednotlivcov je dané súčtom trestných bodov každého jazdca z 1. súťaže, 2 kôl 2. súťaže (bez ohľadu na trestné body z prípadného rozoskakovania družstiev) a 2 kôl A a B 3. súťaže. Pri jednotlivcoch a členoch družstiev, ktoré sa nekvalifikovali do 2. kola Finále družstiev sa do hodnotenia započíta výsledok súťaže nahradzujúcej 2. kolo Finále družstiev.

Jazdec s najmenším počtom trestných bodov sa umiestni ako prvý a bude vyhlásený za kontinentálneho majstra.

V prípade rovnosti trestných bodov po kole B medzi jazdcami na prvom, druhom a/alebo na treťom mieste sa uskutoční na parkúre s 8 prekážkami z kola A a B rozoskakovanie na čas, pri rýchlosti rozoskakovania 350 m/min. Jazdci si môžu pred rozoskakovaním prezrieť parkúr.

Pokiaľ sú potrebné 2 rozoskakovania, rozoskakovanie o 3. miesto musí byť pred rozoskakovaním o 1. a 2. miesto.

V prípade rovnosti trestných bodov a času na prvých troch miestach po rozoskakaní, sa jazdci umiestnia ex-equo.

Článok 17 Ceny

1. Finančné ceny nie sú vypísané. Vecné ceny sú udelené po 1. súťaži 12 najlepším jazdcom, po 2. súťaži len 6 najlepším družstvám a po 3. súťaži 12 najlepším jazdcom v celkovom hodnotení.

2. Zlaté, strieborné a bronzové medaily FEI sú udelené každému členovi 3 najlepších družstiev v majstrovstvách družstiev a jednotlivcom na 1., 2. a 3. mieste v majstrovstvách jednotlivcov.

Príloha XI

Pravidlá pre pony jazdcov

Kapitola I Úvod

Článok 1 Všeobecné ustanovenia

1. Súťaže pre pony jazdcov sú dôležité pre rozvoj jazdeckého športu na celom svete.
2. Cieľom nasledujúcich pravidiel je štandardizovať pony súťaže, berúc do úvahy špecifické okolnosti, ktoré platia pre jazdenie na pony.

Článok 2 Platnosť pravidiel a predpisov

1. Vo všetkých záležitostiach, ktoré nepokrýva táto príloha platia VŠP, VeP a SkP.

Kapitola II Definícia pony jazdca a pony

Článok 3 Pony jazdec

1. Jazdec môže pretekať ako pony jazdec od začiatku roku, v ktorom dosiahne 12 rokov do konca roku, v ktorom dosiahne 16 rokov.
 - ◆ *V národných súťažiach môžu štartovať jazdci na pony od začiatku roku, v ktorom dosiahnu 8 rokov.*
 - Jazdci s pony licenciou môžu štartovať len v súťažiach pony. Jazdci na pony, ktorí sú držiteľmi licencie "na veľké kone" môžu štartovať aj v súťažiach pre kone.*
2. Pony jazdec nemôže byť nikdy hodnotený ako profesionál.

Článok 4 Definícia pony

1. **Podrobnosti ohľadne výšky a merania pony pozri v Prílohe IX (Pony Measuring) FEI Veterinárnych pravidiel;**
 - ◆ *V národných súťažiach je povolená rovnaká tolerancia maximálnej výšky ako pri FEI pretekoch + 2 cm, čiže maximálna výška nesmie prekročiť 150 cm bez podkov resp. 151 cm s podkovami (137/138 cm pre kategóriu A).*
 - ◆ *V národných súťažiach označených ako Pony Handicap (pozri aj Prílohu N1) platí rozdelenie do nasledujúcich kategórií:*
 - a) *Kategória A – Pony do 135 cm včítane*
 - b) *Kategória B – Pony do 148 cm včítane*
- 1.1 Za účelom účasti na pretekoch a majstrovstvách pony, pony musí byť registrovaný na FEI ako pony. Pony, ktorý je registrovaný na FEI ako pony sa nemôže zúčastniť na CSI/CSIO alebo majstrovstvách žiadnej inej kategórie.

◆ *Účasť pony v národných súťažiach iných kategórii je povolená, avšak bez nároku akýchkoľvek úľav na parkúre daných súťaží.*

2. Pony súťažiaci na medzinárodných pretekoch musí mať najmenej 6 rokov.

◆ *Na Majstrovstvách SR musí mať pony minimálne 5 rokov. V národných súťažiach musí pony v danom roku dosiahnuť minimálne 4 roky (čl. 136.2 VŠP).*

Kapitola III Medzinárodné preteky a majstrovstvá

Článok 5 Medzinárodné preteky

1. Pre pony jazdcov boli vytvorené nasledujúce typy skokových pretekov: Medzinárodné preteky (CSI-P), Oficiálne medzinárodné preteky (CSIO-P) a majstrovstvá.
2. CSI-P sú medzinárodné preteky jednotlivcov z domácej NF a z neobmedzeného množstva zahraničných NF.
 - 2.1 CSI-P sa môžu konať aj ako preteky na požičaných pony a v takomto prípade musia byť identifikované ako CSI-P (na vypožičaných pony);
 - 2.2 Na takýchto pretekoch môže byť organizovaná prísne neoficiálna súťaž družstiev, ktorá sa nesmie volať „Pohár národov“;
 - 2.3 Najmenej 3 súťaže, rozhodované podľa pravidiel FEI musia byť otvorené pre zahraničných jazdcov.
3. CSIO-P sú medzinárodné preteky, ktoré sú otvorené pre 3 alebo viac NF, reprezentovaných družstvami.
 - 3.1 Musí zahŕňať oficiálne súťaže družstiev a jednotlivcov, ako je to špecifikované v pravidlách príslušných disciplín;
 - 3.2 V jednej krajine sa v jednom kalendárnom roku nemôže konať viac ako 2 CSIO-P, jedno v hale a 1 na otvorenom kolbisku;
 - 3.3 FEI môže počas roka zaradiť do kalendára CSIO-P, pokiaľ nekoliduje s inými medzinárodnými pretekmi pony v kalendári;
 - 3.4 Preteky sú otvorené pre 1 družstvo z domácej krajiny a 1 z každej zahraničnej NF;
 - 3.5 Pony družstvo v každej disciplíne pozostáva zo 4 jazdcov a pony, z ktorých sa započítavajú 3 najlepšie výsledky;
 - 3.6 Preteky CSIO-P a CSI-P môžu byť usporiadané spolu.
4. Medzinárodné súťaže družstiev
je možné usporiadať v súlade so SkP (pozri čl. 265.2).
5. Medzinárodné preteky s požičanými pony (pozri čl. 111 VŠP).
 - 5.1 So súhlasom FEI skokového riaditeľa preteky CSI-P a CSIO-P môžu byť organizované s použitím pony, poskytnutými OV. To nie je dovolené na FEI kontinentálnych majstrovstvách.
 - 5.2 Musia byť použité pravidlá platné pre súťaže s požičanými koňmi, ako je uvedené v článku 4.4 Pravidiel pre súťaže detí.

6. Všetky prihlášky na preteky, včítane majstrovstiev, pre ktoré platia tieto pravidlá, musia špecifikovať pony, s ktorými je jazdec prihlásený. Žiaden jazdec nemôže jazdiť na pony, než na tom, s ktorým bol prihlásený.

Článok 6 Kontinentálne majstrovstvá

1. Každý rok môžu byť organizované kontinentálne majstrovstvá pony jazdcov v skoku, drezúre a všestrannej spôsobilosti, pričom môžu byť organizované spoločne na jednych pretekoch alebo aj jednotlivo.
2. Pokiaľ je to možné, kontinentálne majstrovstvá sú organizované počas školských prázdnin (pre Európu je to od polovice júla do polovice augusta).
3. Majstrovstvá sa organizujú na otvorenom kolbisku.
4. Kontinentálne majstrovstvá sú otvorené všetkým NF na kontinente.
5. FEI schvaľuje organizovanie majstrovstiev. NF, ktoré majú záujem o osporiadanie majstrovstiev, musia o to požiadať v súlade s VŠP.
6. Majstrovstvá musia byť organizované v úplnom súlade so VŠP, pravidlami príslušnej disciplíny a platnými špeciálnymi pravidlami (pozri tiež čl. 22).
7. Kontinentálne majstrovstvá sa môžu konať s minimálne 4 NF, mimo Európy s akýmkoľvek počtom regionálnych družstiev s najmenej 2 NF, včítane domácej NF. NF, ktorá sa odhlási v období medzi uzávierkou prihlášok a štartom majstrovstiev sa pokladá za účastníka majstrovstiev.
8. Právo účasti majú len družstvá a/alebo jednotlivci, ktorých prihlásila NF.
9. Pony jazdec a/alebo pony môžu súťažiť na majstrovstvách v danom roku len v jednej disciplíne.

Článok 7 Právo účasti na medzinárodných pretekoch a majstrovstvách

1. Pony jazdec môže štartovať aj s koňom v súťažiach pre mladých jazdcov, juniorov a/alebo detí, pokiaľ majú zodpovedajúci vek – bez straty práva štartov ako pony jazdec za predpokladu, že výška prekážok danej súťaže nepresahuje obmedzenia pre vek jazdca (čl. 255.2). Avšak pony jazdec nesmie štartovať na rovnakom podujatí a v rovnakom týždni v súťažiach pony a v súťažiach pre mladých jazdcov alebo v súťažiach CSIU25. Pony jazdec, ktorý štartoval na rovnakom podujatí a v rovnakom týždni v súťažiach pony a v súťažiach pre mladých jazdcov alebo CSIU25, bude diskvalifikovaný z oboch pretekov (pozri aj čl. 255 pre účasť v súťažiach dospelých).
◆ Jazdci na pony sa môžu s pony zúčastniť Majstrovstiev SR v kategórii pony a zároveň s veľkým koňom vo svojej vekovej kategórii (deti, resp. juniori).
2. Jazdci zodpovedajúceho veku sa môžu zúčastniť v súťažiach a majstrovstvách vo viacerých vekových kategóriách, avšak len v každej disciplíne len v jednej vekovej kategórii na uvedených majstrovstvách v danom kalendárnom roku (čl. 124.1).
3. Jazdci zodpovedajúceho veku sa môžu zúčastniť s pony všetkých súťaží včítane Pohára národov na CSIOP a s koňom všetkých súťaží včítane Pohára národov na CSIOCh na jednom podujatí v rovnakom týždni. **Jazdci zodpovedajúceho veku sa môžu zúčastniť s inými pony/koňmi iných súťaží ako Pohár národov na CSIOP a CSIOJ na jednom podujatí v rovnakom týždni, ale štartovať môžu len v jednej súťaži Pohára národov (buď v CSIOP alebo v CSIOY).**

Článok 8 Náklady a výsady

1. Preteky

OV pretekov, otvorených pony jazdcom môžu voľne rokovať s NF pozvaných jazdcov o finančných otázkach, o otázkach ubytovania buď v hoteloch, v internátoch alebo na súkromí.

2. Majstrovstvá a CSIO-P

2.1 Národné federácie sú zodpovedné za cestovné náklady svojich vedúcich družstiev, jazdcov, ošetrovateľov a pony na a z miesta konania majstrovstiev a CSIO;

2.2 Pre OV platí to isté ako v článku 1, ale s nasledujúcimi minim. požiadavkami:

- Ustajnenie a krmivo pre pony musia byť poskytnuté bezplatne.
- Možnosť pre ošetrovateľov zostať v bezprostrednej blízkosti stajne;

2.3 Pre oficiálnych funkcionárov platia VŠP.

3. Všetky výsady platia odo dňa pred po deň po konaní pretekov a majstrovstiev.

4. Môže sa platiť primerané štartovné, ktoré schvaľuje FEI. Maximálne štartovné pre pony na Majstrovstvách Európy je 500 EUR.

5. Vedúci družstiev sú zodpovední za správanie sa členov svojich družstiev a/alebo jednotlivcov počas celých pretekov. Oni a ich národné federácie sú zodpovedné za spôsobené škody. Pokiaľ jazdci nie sú ubytovaní na súkromí, vedúci družstiev musia byť ubytovaní so svojim družstvom a/alebo jednotlivcami.

Rozhodcovský zbor má právo vymáhať náhradu za prípadné škody. Podľa právneho systému FEI môže zbor rozhodcov udeliť pokutu a má právo diskvalifikovať družstvo a/alebo jednotlivcov za neprijateľné správanie počas pretekov.

Článok 9 Ceny

1. Na skokových pretekoch pony musia byť odovzdané finančné a/alebo vecné ceny. Celkové finančné ceny na CSI-P, CSIO-P a lebo skokových majstrovstvách pony nesmú presiahnuť 8000 EUR. Na pretekoch s vecnými cenami musí byť ich približná finančná cena uvedená v rozpise.

2. Na všetkých pretekoch okrem majstrovstiev, pokiaľ nie sú pridelené finančné ceny musí byť odovzdaná stužka a vecná cena štvrtine jazdcov v súťaži, avšak vždy minimálne 5 jazdcom. Doporučuje sa odovzdanie stajňovej plakety najlepším 4 jednotlivcom.

3. Na majstrovstvách musia byť odovzdané minimálne nasledujúce ceny:

3.1 V súťaži na rozlúčku finančné a/alebo vecné ceny, plakety a stužky štvrtine účastníkov, avšak vždy minimálne najlepším 5 jazdcom;

3.2 V majstrovstvách družstiev FEI medaily dostanú všetci 4 členovia družstva (čl. 104.2.2.4 VŠP). Cena FEI bude odovzdaná víťaznej NF na Valnom zhromaždení FEI. Okrem toho sú odovzdané finančné a/alebo vecné ceny, plakety a stužky všetkým 4 členom najlepších 4 družstiev;

3.3 V majstrovstvách jednotlivcov sú odovzdané FEI medaily (čl. 104.2.2.4 VŠP). Okrem toho sú odovzdané finančné a/alebo vecné ceny, plakety a stužky štvrtine účastníkov, avšak vždy minimálne najlepším 5 jazdcom;

- 3.4 Na majstrovstvách by mala byť slávnostnej dekorácii venovaná veľká pozornosť, mala by sa konať na kolbisku za účasti jazdcov v sedle;
- 3.5 OV by mal odovzdať všetkým zúčastneným vedúcim družstiev a jazdcom suveníri alebo plakety. Vedúci umiestnených družstiev musia dostať plaketu, vedúci najlepších 3 družstiev musia dostať vecnú cenu;
- 3.6 OV by mal odovzdať čo najviac dodatočných cien, napríklad:
 - 3.6.1. Jazdci s najlepším štýlom;
 - 3.6.2. Športový prístup.

Článok 10 Tréning pony

1. Pod trestom diskvalifikácie nie je dovolený tréning v sedle jazdcovho pony inou osobou ako jazdcom samotným, v areáli alebo mimo areálu majstrovstiev, od 18.00 v deň pred začiatkom prvej súťaže majstrovstiev až po ich ukončenie. Lonžovanie, práca na ruke atď. inou osobou pod dohľadom komisára sú povolené.
2. Pony nesmú v nijakom prípade opustiť stajne, súťažný priestor, alebo ostatné priestory kontrolované komisármi, pokiaľ to nepovolil oficiálny FEI predstaviteľ pretekov alebo veterinár, jednajúci v záujme zdravia a v prospech pony.
3. Každý pony je stále označený tým istým identifikačným číslom, ktoré mu bolo pridelené OV pri príchode na preteky. Je povinnosťou, aby mal toto číslo, kedykoľvek opustí priestor stajní, aby mohol byť identifikovaný všetkými oficiálnymi funkcionármi, včítane komisárov. Porušenie tohto pravidla má za následok v prvom prípade varovanie a v opakovanom prípade pokutu, udelenú jazdcovi rozhodcovským zborom.

Článok 11 Oficiálni funkcionári

1. Pre preteky CSI-P musí byť menovanie rozhodcovského zboru v súlade s čl. 259 SkP pre CSI 2*.
2. OV sa veľmi odporúča, aby do rozhodcovského zboru zahrnuli oficiálnych funkcionárov, ktorí majú skúsenosti so súťažami pony.
3. Na kontinentálne majstrovstvá v skoku musia byť predseda rozhodcovského zboru, technický delegát a zahraničný veterinárny delegát menovaní FEI (pozri čl. 22.9 a 22.11 tejto prílohy).

Pre pony kontinentálne skokové majstrovstvá minimálne 2 rozhodcovia musia byť vybraní zo zoznamu skokových rozhodcov Level 3 alebo 4. Ostatní rozhodcovia musia byť vybraní minimálne zo zoznamu skokových rozhodcov Level 2.

4. Pokiaľ je v skokových súťažiach vodná priekopa, musí byť menovaný ďalší rozhodca, ktorý je členom rozhodcovského zboru.

Na majstrovstvách a v súťažiach družstiev a GP na CSIO-P rozhodca pri vodnej priekope musí byť minimálne Level 2 rozhodca (pozri čl. 259.1 SkP).

Článok 12 Pasy

1. Pozri čl. 137 VŠP a čl. 1001 VeP

Článok 13 Meranie pony

1. Platia čl. 1082 – 1088, Kapitola IX VeP.
2. V prípade, že sa meranie pony koná ešte pred prehliadkou koní, oficiálnym začiatkom pretekov je prvé meranie pony napriek uvedenému vo VŠP.
3. *♦ Na národných pretekoch, pokiaľ sa neuskutoční meranie pony, je dokladom o výške pony zápis o jeho výške v jeho identifikačnom doklade (pase pony), vykonaný konzulentom chovu koní alebo uznanou chovateľskou organizáciou.*

Článok 14 Rozpis

1. Tu platí článok 12 Pravidiel pre juniorov.

Článok 15 Pravidlá skokových pretekov pony a majstrovstiev

1. Skokové súťaže pony a majstrovstvá musia prebiehať v súlade so SkP okrem špeciálnych zmien uvedených dole.

Článok 16 Prekážky

1. Parkúry pre pony na majstrovstvách a CSIO-P pozostávajú z 10 až 12 prekážok a do 15 skokov. Maximálny počet kombinácií je 1 dvojskok a 1 trojskok alebo 3 dvojskoky.
 - 1.1 Na ostatných pretekoch uvedené nesmie byť prekročené a ak je potrebné počet prekážok by mal byť upravený podľa úrovne zúčastnených jazdcov a pony.
2. Prekážky musia byť primerane pevné a ich vzhľad by mal vzbudzovať rešpekt. Je potrebné vziať do úvahy, že pony sú ľahšie ako kone a musia byť schopné efektívne zhodiť prekážku.
3. Na majstrovstvách je maximálna výška a šírka prekážok, akrem rozoskakovania nasledovná:
 - 3.1 V súťaži na rozlúčku je výška prekážok maximálne 1.25 m a šírka 1.40 m (1.60 m trojbradlie);
 - 3.2 V 1. súťaži a vo Finále družstiev je výška prekážok maximálne 1.30 m a šírka 1.40 m (1.60 m trojbradlie);
 - 3.3 Vo Finále jednotlivcov je výška prekážok maximálne 1.35 m a šírka 1.45 m (1.60 m trojbradlie).
4. NA CSIO-P maximálna výška a šírka nesmú prekročiť uvedené pre rovnaké súťaže na majstrovstvách.
 - 4.1 Na pretekoch CSI-P by mali byť použité tie isté maximálne rozmery, ale v 1. kole sú odporúčané maximálna výška 1.20 m a šírka 1.30 m;
 - 4.2 Na pretekoch CSI-P s požičanými pony nesmie výška prekážok prekročiť 1.20 m.
5. V prípade rozoskakovania môžu byť (čl. 246.1 SkP) prekážky zvýšené a rozšírené maximálne o 10 cm, ale nesmú prekročiť výšku 1.40 m a šírku 1.50 m (1.60 m trojbradlie).
6. Vodná priekopa vrátane odskokového elementu nesmie presiahnuť 3.30 m. Na majstrovstvách a CSIO-P je odporúčaná minimálna šírka 3 m. Pokiaľ je v súťaži

družstiev, resp. v Pohári národov na majstrovstvách alebo CSIOP použitá vodná priekopa, musí byť v 2. kole nad ňou postavená kolmá prekážka s ľubovoľným počtom barrier s použitím všetkých FEI schválených bezpečnostných hákov (ohľadne hĺbky hákov pozri čl. 211.10 SkP), pričom sa táto prekážka posudzuje ako kolmá prekážka a nie ako vodná priekopa (čl. 211.10 SkP).

7. Minimálna vzdialenosť medzi prekážkami v kombinácii je 7 m a maximálna vzdialenosť je 11 m.
8. *◆ Technické podmienky stavby parkúrov na národných skokových súťažiach pony určuje príloha N1 SkP.*

Článok 17 Prekážky na opracovisku

1. Prekážky na opracoviskách nesmú mať väčšie rozmery (výška a šírka) ako prekážky v súťaži, na ktorú sa jazdci pripravujú.
2. Pre pony jazdcov, ktorí netrénujú na konkrétnu súťaž, je maximálna výška prekážok 1.35 m a šírka 1.45 m.

Článok 18 Rýchlosť

Rýchlosť vo všetkých súťažiach musí byť 350 m/min. *◆ Pre rýchlosť na národných pony súťažiach pozri prílohu N1 SkP.*

Článok 19 Úbor, ochranná prilba, náhradné pomôcky a pozdrav

1. Pri sede na pony je vždy povinná riadne upevnená ochranná prilba.
2. Všetci jazdci zdravia rozhodcovský zbor úklonom hlavou bez zloženia prilby.
3. Predpísané je sako alebo klubové sako. Jazdecké sako môže mať ľubovoľnú farbu a musí mať viditeľné gombíky. Pokiaľ má sako golier, golier musí mať chlopne a môže byť rovnakej alebo inej farby ako sako. Saká bez goliera sú povolené za predpokladu, že sú viditeľné golier košele a kravata, keď je sako zapnuté. Biele alebo béžové jazdecké nohavice a čižmy s podpätkom, biela košela a viazanka alebo plastrón.
4. Ostrohy sú voliteľné, ale musia byť z hladkého materiálu. Trň ostrohy musí byť na konci tupý a nesmie byť dlhší ako 4.0 cm, meraný od hrany, kde vyčnieva po jeho koniec. Trň môže byť ohnutý ale len smerom nadol. Ostrohy s kolieskom nie sú povolené. Kladivkové ostrohy sú povolené, pokiaľ spĺňajú požiadavky uvedené hore. Kovové alebo plastové „impulzné ostrohy“ s guľatým ukončením z tvrdého plastu alebo kovu ako aj ostrohy bez trňa sú povolené. Sú povolené aj ostrohy s plochým zakončením v tvare disku. Kontaktná plocha s koňom a všetky hrany musia byť hladké a zaoblené. Kdekoľvek v areáli pretekov jazdec na koni môže mať na každej čižme len jednu ostrohu.
5. Kdekoľvek v areáli pretekov jazdec na koni môže mať len jeden bič. Je prísne zakázané používať alebo držať bič so zaťažením na konci, používať alebo držať bič dlhší ako 75 cm. Nosenie náhrady za bič nie je prípustné.
6. Pre všetky záležitosti, ktoré nie sú uvedené hore, platí č. 256 SkP.

Článok 20 Strata prilby a uvoľnenie ochrannej vesty

Článok 21 Kontrola postrojov

1. Nasledujúce platí na celom priestore konania pretekov počas celého času od príchodu až po ukončenie pretekov alebo majstrovstiev.

1.1 Oťaže musia byť pripnuté k zubadlu alebo k spojovaciemu elementu alebo priamo k uzdeniu. Povolené sú len voľné martingaly. Pákové uzdenie nie je dovolené. Povolené sú nasledujúce typy zubadiel a nánosníkov:

1.1.1 Zubadlá

môžu byť vyrobené z ľubovoľného materiálu (kov, guma, plast, koža ...), ale musí byť použité v originálnom stave, tak ako bolo vyrobené. Pákové uzdenie nie je dovolené. Minimálny priemer zubadla má byť 10 mm.

Drôtené, dvojité drôtené a reťazové zubadlá sú zakázané

Nasledujúce zubadlá sú povolené:

Všetky stihlové zubadlá: lomené, 2 x lomené, nelomené
Myler
mierne točené



Všetky fugy: s normálnym stihlovým zubadlom, lomená, nelomená

Všetky pelhemy: lomené, 2 x lomené, nelomené
točené
páka max. 15 cm

Príklad uchytenia jednej oťaže spojovacím elementom – pelhem



Všetky pelhemy musia byť použité s jednou oťažou. Oťaž musí byť použitá so spojovacím elementom, alebo prichytená k väčšiemu z dvoch krúžkov na zubadle.

Všetky Kimberwick zubadlá

Pessoa zubadlá:

povolené sú len jemné (netočené) s maximálne 4 krúžkami (vrátane vrchného krúžku pákového elementu). Oťaže musia byť pripojené priamo ku ktorémukoľvek krúžku, alebo môže byť použitý spojovací element; môžu byť použité dvojité oťaže.

lomené, 2 x lomené, nelomené, páka max. 16 cm

Hakamore páka max. 17 cm

Nosová časť musí byť hladká a vyrobená z pružného a neodierajúceho materiálu. Vypchávka, alebo ovčia kožušina na nose sú povolené. Do nosovej časti nemú byť vložené žiadne kovové časti. (Meranie páky má byť vykonané na priamke vedúcej zo stredu vrchného krúžku do stredu

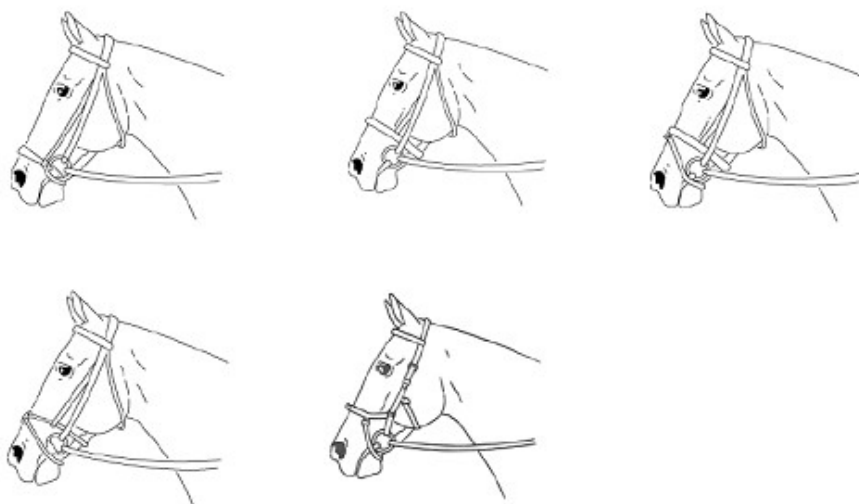
spodného krúžku. Pri modeloch s retiazkou alebo remienkom sa meria od stredu spodného krúžku k bodu, kde sa spájajú páková časť s nosovou časťou. Pozri fotografie v Príručke pre skokových stewardov (FEI Manual for jumping stewards)

Hakamore nesmie byť použité v kombinácii so zubadlom

1.1.2 Nánosníky

Nánosníky musia byť ploché a zhotovené z kože, s výnimkou prednej časti nánosníka, ktorá môže byť zhotovená aj z hladkého, neodierajúceho syntetického materiálu, podobného koži. Ovčia kožušina je na nánosníku povolená. Malý krúžok ovčej kože môže byť použitý pri krížovom nánosníku v mieste prekríženia kožených remeňov.

Nasledujúce nánosníky sú povolené v skokových súťažiach pony:



Variácie povolených nánosníkov ako napr. na obrázku dole sú povolené, pokiaľ sú v súlade s týmto článkom, sú riadne nasadené a nebránia dýchaniu pony (pozri Príručku skokových stewardov).



- 1.2 V záujme bezpečnosti strmene a strmeňové remene (týka sa to tiež bezpečnostných strmeňov) musia visieť voľne od kostry sedla a na vonkajšej strane bočnice. Jazdec nesmie ani priamo, ani nepriamo upevňovať akúkoľvek časť svojho tela k postroju. Jazdec a ani žiadna časť jeho tela nesmie byť priamo alebo nepriamo prichytená k sedlu;

- 1.3 Maximálna povolená hmotnosť výstroja (kamaša, sponkový krúžok ...) na ktorejkoľvek nohe pony nesmie byť väčšia ako 500 g (bez podkovy alebo jej náhrady), aj keď je výstroj mokrý;
 - 1.4 Pozri články 257.2.4 a 257.2.5 s popisom zadných kamaší, povolených v pony súťažiach;
 - 1.5 Použitie jazykových remienkov je zakázané. Použitie jazykovej ochrany je popísané v čl. 1046.5 VeP.
2. Na kolbisku
- 2.1 Clony a ochrany proti muchám, zakrývajúce oči pony sú zakázané.
 - 2.2 Koža, kožušina z ovčej kože alebo podobný materiál môžu byť použité na oboch lícných stranách uzdečky za predpokladu, že jej priemer nepresiahne 3 cm, meraný od lícnej kosti;
 - 2.3 Prievlečné oťaže sú na kolbisku zakázané s výnimkou dekorácie alebo slávnostného nástupu.
3. Porušenie ustanovení článkov 21.1 a 21.2 má za následok vylúčenie.
 4. Rozhodcovský zbor má právo na základe odporúčenia veterinára zakázať použitie zubadla alebo ostrôh, ktoré môžu spôsobiť poranenie pony.
 5. Musí byť určený komisár (steward), ktorý skontroluje každého pony pred vstupom na kolbisko.

Článok 22 Kontinentálne skokové majstrovstvá

1. Prihlášky

Po schválení rozpisu skokovým riaditeľom FEI musí domáca NF poslať rozpis spolu s pozvánkou NF príslušného kontinentu.

2. Družstvá

- 2.1 Každá NF môže prihlásiť 1 družstvo pozostávajúce z najviac 6 jazdcov a 6 pony, z ktorých 5 jazdcov a 5 pony môže štartovať na majstrovstvách (pozri odsek 6.1 dole);
- 2.2 OV musí pozvať aj vedúceho družstva, ktorý má rovnaké výsady ako jazdci.

3. Jednotlivci namiesto družstiev

NF, ktorá nemôže poslať družstvo, môže prihlásiť 1 alebo 2 individuálnych jazdcov s 1 pony na jazdca.

4. NF môže poslať 1 ošetrovateľa na 2 pony, maximálne 2 ošetrovateľov na družstvo.
5. Prihlášky musia byť zaslané v súlade s čl. 116.2.2 VŠP v 2 krokoch.

Rozpis pretekov môže definovať dátum, kedy má NF oznámiť, či sa zúčastní len s družstvom, z družstvom a jednotlivcami alebo len jednotlivcami. Maximálne počty jazdcov a pony v menovitých a definitívnych prihláškach pre kontinentálne majstrovstvá juniorov a pre kontinentálne majstrovstvá mladých jazdcov sú nasledovné:

- Menovité prihlášky: 12 jazdcov a 12 pony
- Definitívne prihlášky: 6 jazdcov a 6 koní, z ktorých 5 jazdcov a 5 pony môžu cestovať na majstrovstvá (pozri čl. 22.2.1).

Jazdci a pony, prihlásení v menovitých prihláškach na majstrovstvá (4 týždne pred majstrovstvami) môžu byť vymenení a dohlášky môžu byť urobené v rozsahu, uvedenom v čl. 116.2.2 VŠP až do dátumu definitívnych prihlášok (najneskôr 4 dni pred začiatkom majstrovstiev).

V prípade nehody alebo choroby jazdca a/alebo pony (podložené lekársnym osvedčením) v dobe medzi termínom definitívnych prihlášok a hodinou pred prvou veterinárnou prehliadkou majstrovstiev môže byť urobená výmena jazdca a/alebo pony. Takáto výmena môže byť len zo zoznamu menovitých prihlášok a so súhlasom rozhodcovského zboru.

6. Formát súťaže

6.1 Majstrovstvá pozostávajú z 3 súťaží, z ktorých každá sa koná v iný deň. Na umiestnenie družstiev sa započítava výsledok 3 najlepších jazdcov v každom družstve v prvej súťaži a trestných bodov 3 najlepších členov družstva v každom z dvoch kôl druhej súťaže družstiev. Na umiestnenie jednotlivcov slúži súčet trestných bodov získaných v každej z troch majstrovských súťaží.

6.2 Prvá súťaž (Družstvá a jednotlivci)

6.2.1 Súťaž sa rozhoduje podľa stupnice A na čas bez rozskakovania, v prípade rovnosti na prvom mieste (pozri čl. 238.2.1). Ak bol jazdec vylúčený, alebo vzdal, získa o 20 trestných bodov viac ako jazdec s najväčším počtom trestných bodov, ktorý ukončil súťaž. Ak samotný jazdec získal najväčší počet trestných bodov ešte pred vylúčením alebo vzdaním sa, 20 trestných bodov sa pripočíta k trestným bodom, ktoré mal v momente vylúčenia alebo vzdania sa.

6.2.2 Štartovné poradie jazdcov v tejto súťaži sa vylosuje podľa čl. 252 SkP.

6.3 Druhá súťaž (Finále družstiev, druhá kvalifikácia jednotlivcov)

6.3.1 Táto súťaž sa koná na dvoch identických alebo rozdielnych kolách s rovnakou náročnosťou, podľa stupnice A, nie na čas, s rozskakovaním na čas v prípade rovnakého počtu trestných bodov na prvom, druhom a/alebo treťom mieste v celkovom hodnotení súťaže družstiev;

Táto súťaž je otvorená len pre jazdcov a pony, ktorí štartovali v prvej kvalifikačnej súťaži, hodnotenie družstiev sa týka len členov družstiev, ktoré sa prihlásili.

6.3.2 Štartovné poradie v druhej súťaži

Štartovné poradie družstiev v 1. kole druhej súťaže je od najhoršieho k najlepšiemu podľa celkového súčtu trestných bodov 3 najlepších členov družstva v prvej súťaži. V prípade rovnakého počtu trestných bodov je štartovné poradie rovnaké ako bolo v prvej súťaži. Štartovné poradie družstiev v 2. kole je od najhoršieho k najlepšiemu podľa celkového súčtu trestných bodov 3 najlepších členov družstva v prvej súťaži a 3 najlepších členov družstva v 1. kole. V prípade rovnakého počtu trestných bodov je štartovné poradie rovnaké ako bolo v 1. kole.

V 1. aj 2. kole jednotlivci štartujú pred členmi družstiev.

Štartovné poradie jednotlivcov v 1. kole druhej súťaže je od najhoršieho k najlepšiemu podľa počtu trestných bodov v prvej súťaži. V prípade rovnakého počtu trestných bodov je štartovné poradie jednotlivcov rovnaké ako bolo v prvej súťaži. Po štartoch jednotlivcov musí byť pred začiatkom štartov družstiev prestávka približne 15 minút.

Pred štartom družstiev v 2. kole druhej súťaže, absolvujú svoje 2. kolo všetci jednotlivci a môžu absolvovať 2. kolo svojej kvalifikácie do 3. kola aj členovia tých družstiev, ktoré sa do 2. kola nekvalifikovali. Medzi 2. kolom kvalifikácie jednotlivcov a 2. kolom (Finále) družstiev musí byť prestávka približne 15 minút. Štartovné poradie jednotlivcov v 2. kole druhej súťaže je od najhoršieho k najlepšiemu podľa súčtu trestných bodov z prvej súťaže a 1. kola druhej súťaže. V prípade rovnakého počtu trestných bodov je štartovné poradie jednotlivcov rovnaké ako bolo v 1. kole.

Štartovné poradie v prípadnom rozoskakovaní je rovnaké ako v 2. kole.

Ak sú potrebné 2 rozoskakovania, rozoskakovanie o 3. miesto musí byť skôr ako rozoskakovanie o 2. a 1. miesto.

2. kolo súťaže družstiev je prístupné len pre 10 najlepších družstiev podľa ich celkového súčtu dosiahnutých trestných bodov v 1. súťaži a v 1. kole ako aj družstvá umiestnené ex-equo na 10. mieste.

6.4 Súťaž na rozlúčku

OV musí usporiadať súťaž na rozlúčku pre tých, ktorí sa nekvalifikovali do Finále jednotlivcov. Táto súťaž sa koná buď podľa stupnice A na čas bez rozoskakovania (čl. 238.2.1) alebo podľa stupnice A na čas s rozoskakovaním na čas (čl. 238.2.2) v prípade rovnakého počtu trestných bodov na 1. mieste;

6.5 Tretia súťaž (Finále jednotlivcov)

6.5.1 Táto súťaž pozostáva z 2 odlišných kôl A a B, oboch rozhodovaných podľa stupnice A, nie na čas, bez rozoskakovania.

Do súťaže postupuje 60 % najlepších jazdcov (včítane tých, ktorí sa delia o posledné postupové miesto) podľa súčtu trestných bodov z prvej a druhej kvalifikácie za predpokladu, že 60% neprevyšuje 30 jazdcov. Počet štartujúcich nesmie byť menej ako 15, pokiaľ 60 % nie je menej ako 15 a viac ako 30 jazdcov. Avšak vo finále jednotlivcov môžu štartovať všetci jazdci, ktorí skončili ex-equo na poslednom postupovom mieste aj keď by bol počet štartujúcich viac ako 30.

Všetci postupujúci museli štartovať v prvej kvalifikácii (s ukončením alebo bez) a museli ukončiť druhú kvalifikáciu (bez vylúčenia a vzdania sa). Ak niektorý s kvalifikovaných jazdcov nie je schopný štartovať, nie je nahradený.

Všetci jazdci, ktorí ukončia kolo A postupujú do kola B. Trestné body z oboch kôl sa spočítavajú.

Pred kolom B s uskutoční prehliadka parkúru.

6.5.2 Štartovné poradie

Štartovné poradie v kole A je podľa obráteného poradia súčtu trestných bodov získaných v 1. a 2. súťaži majstrovstiev. V prípade rovnakého výsledku na ktoromkoľvek mieste, výsledok 1. súťaže je rozhodujúci pre štartovné poradie. Jazdec s najhorším umiestnením bude štartovať ako prvý.

Štartovné poradie v kole B je podľa obráteného poradia súčtu trestných bodov získaných v 1. a 2. kvalifikácii, ako aj kole A. Jazdec s najväčším počtom trestných bodov bude štartovať ako prvý, jazdec s najmenším počtom trestných bodov bude štartovať ako posledný.

V prípade rovnakého výsledku na ktoromkoľvek mieste, výsledok 1. súťaže je rozhodujúci pre štartovné poradie.

7. Prihlášky do súťaží a výmeny

7.1 Zloženie družstiev musí byť oznámené po oficiálnom tréningu, ktorý sa koná deň pred prvou kvalifikáciou. Vedúci družstiev musia v určenom čase písomne oznámiť zloženie ich družstiev (traja alebo štyria) a/alebo jednotlivcov a mená ich pony (jeden a ten istý pony na jazdca pre všetky tri súťaže majstrovstiev). Piata dvojica (jazdec/pony) z krajín, ktoré poslali päťčlenné družstvo, sa môže zúčastniť majstrovstiev jednotlivcov.

7.2 Výmena člena družstva piatou dvojicou (jazdec/pony) je možná len v prípade úrazu alebo choroby niektorého zo štyroch členov družstva alebo jeho pony a po schválení žiadosti vedúceho družstva o výmenu rozhodcovským zborom. Takáto výmena je možná maximálne 1 hodinu pred začiatkom prvej súťaže.

7.3 Ak sa majstrovstvá konajú zároveň s CSI, OV môže povoliť jazdcom, štartujúcim na majstrovstvách, aj štart s inými koňmi na CSI. Avšak pony určené pre majstrovstvá musia byť stanovené pred príchodom na preteky a nesmú byť nahradené.

7.4 Výmena

V prípade nehody alebo choroby jazdca a/alebo pony (podložené oficiálnym lekársym osvedčením a/alebo súhlasom Veterinárnej komisie) v dobe medzi podaním prihlášok do súťaží a hodinou pred začiatkom prvej súťaže majstrovstiev, môže byť urobená výmena jazdca a/alebo pony. Takáto výmena môže byť len zo zoznamu definitívnych prihlášok a so súhlasom hlavného rozhodcu a v súlade s čl. 22.5.

8. Prekážky a parkúry

Pozri článok 16 hore.

9. Rozhodcovský zbor a technický delegát

Predseda zboru rozhodcov a zahraničný technický delegát musia byť menovaní skokovým riaditeľom FEI po konzultácii so Skokovou komisiou. Ich vymenovanie ako aj vymenovanie členov rozhodcovského zboru musí byť v súlade s požiadavkami, uvedenými vo VŠP a SkP.

10. *Veterinárna komisia*

Zloženie odvolacej komisie a menovanie jej predsedu a členov musí byť v súlade s požiadavkami VeP.

11. V prípadoch, ktoré nerieši táto príloha sa rozhodcovský zbor riadi VŠP FEI a SkP tak, ako považujú za najlepšie pre spravodlivé hodnotenie majstrovstiev.

12. Pády

Pád jazdca alebo pony vylučuje jazdca zo súťaže. To platí pre majstrovstvá ako aj súťaže Pohára národov. Avšak jazdec môže štartovať v 2. kole Pohára národov, pokiaľ k tomu oficiálny lekár a rozhodcovský zbor dajú súhlas. Vylúčený jazdec je penalizovaný s 20 trestnými bodami viac ako najhorší jazdec v danom kole (pozri čl. 22.7.2.1, 22.12 a 22.13.2).

13. Umiestnenie družstiev

13.1 Umiestnenie družstiev je dané súčtom trestných bodov 3 najlepších členov družstva v prvej súťaži a trestných bodov 3 najlepších členov družstva v každom z dvoch kôl druhej súťaže družstiev. Družstvám, ktoré neštartovali v

2. kole, sa do hodnotenia započítavajú výsledky 3 najlepších členov družstva v prvej súťaži a výsledky 3 najlepších členov družstva v 1. kole druhej súťaže družstiev.
- 13.2 Členovia družstva, ktorí neukončili 1. alebo 2. kolo dostanú výsledok o 20 trestných bodov horší, ako mal jazdec s najhorším výsledkom zo súťaže družstiev, ktorý ukončil príslušné kolo. Pokiaľ tento jazdec už mal pred svojim vylúčením alebo vzdaním sa viac trestných bodov, ako najhorší jazdec, ktorý ukončil súťaž, 20 trestných bodov sa pripočíta k počtu trestných bodov, ktoré mal v momente svojho vylúčenia alebo vzdania sa.
- 13.3 V prípade rovnosti trestných bodov medzi družstvami na prvých troch miestach, sa uskutoční rozoskakovanie všetkých členov družstva na čas. Ak sú potrebné 2 rozoskakovania, rozoskakovanie o tretie miesto musí byť skôr ako rozoskakovanie o 2. a 1. miesto. Výsledok družstva v rozoskakaní je tvorený súčtom trestných bodov a časov 3 najlepších jazdcov v družstve. V prípade pretrvávajúcej rovnosti súčtu trestných bodov a časov sa družstvá umiestnia na rovnakom mieste.
- 13.4 V prípade rovnosti trestných bodov na ďalších miestach sa družstvá umiestnia eq-equo.
- 13.5 Okrem vyhodnotenia družstiev sa v druhej súťaži vyhodnocuje s cenami aj umiestnenie jednotlivcov.
14. Umiestnenie jednotlivcov
- 14.1 Pre celkové umiestnenie jednotlivcov sa započítava súčet trestných bodov, ktoré jazdec získal v 1. súťaži, v oboch kolách 2. súťaže (neberúc do úvahy trestné body získané v prípadnom rozoskakaní) a v kolách A a B 3. súťaže (Finále jednotlivcov);
- 14.2 V prípade rovnosti trestných bodov na prvých troch miestach, sa uskutoční povinné rozoskakovanie na čas. Ak sú potrebné 2 rozoskakovania, rozoskakovanie o 3. miesto musí byť skôr ako rozoskakovanie o 1. miesto. V prípade pretrvávajúcej rovnosti súčtu trestných bodov a časov sa jazdci umiestnia na rovnakom mieste;
- 14.3 Navyše k celkovému poradiu jednotlivcov (pozri čl. 14.1), je vyhodnotený aj ďalšie poradie s cenami pre jazdcov, ktorí štartujú v 3. súťaži (Finále jednotlivcov). Do tohto hodnotenia sa započítavajú len výsledky z kola A a kola B. Jazdci s rovnakým počtom trestných bodov sa umiestnia ex-equo.

Článok 23 Iné preteky ako majstrovstvá

1. CSIO-P

- 1.1 Rozpis musí zahŕňať oficiálnu súťaž družstiev a GP v súlade s čl. 238 alebo 273.3.1, 273.3.2 alebo 273.3.3 SkP. OV môže s povolením FEI pozvať ďalších pony jazdcov s domácej NF;
- 1.2 S ohľadom na odsek 2 dole, pre CSIO-P platia ustanovenia článku 22 tejto prílohy..

2. CSI-P a CSIO-P iné ako FEI majstrovstvá

- 2.1 Pokiaľ sa konajú oficiálne a neoficiálne súťaže družstiev sú podľa možnosti rozhodované podľa čl. 264 SkP;
- 2.2 Rozoskakovanie o prvé miesto v súťažiach družstiev alebo jednotlivcov sa nekoná, pokiaľ tak neurčujú SkP alebo rozpis;

- 2.3 OV sa nemusia cítiť viazané skladbou súťaží, predpísaných pre majstrovstvá, a podľa odseku 1.1 hore (CSIO-P), môžu pripraviť taký rozpis, ktorý pokladajú za najvhodnejší, zábavný pre jazdcov a pre obecnstvo;
 - 2.4 Hoci súťaže podľa čl. 238 SkP by nemali byť zanedbané, myslieť je potrebné aj na súťaže podľa stupnice C a na špeciálne súťaže v čl. 265 – 271 SkP, avšak súťaže podľa čl. 262.2 (mohutnosť), 262.3 (bariery) **♦ a 262.4 (Rad prekážok)** nie sú povolené;
 - 2.5 Tam kde sú k dispozícii prírodné prekážky, môže byť organizovaná súťaž nazvaná „Pony Derby“, rozhodovaná podľa čl. 277 SkP, ale bez určenej dĺžky. Táto súťaž môže prebiehať ako 1 kolo podľa stupnice A buď na čas alebo podľa stupnice A s 1 kolom a rozoskakovaním podľa stupnice C (pozri čl. 277 SkP);
 - 2.6 Môžu byť organizované súťaže pre chlapcov a dievčatá okrem majstrovstiev.
3. Pády
Pozri čl. 22.12.
 4. **♦ Národné pony súťaže**
 - 4.1 *Pony handicap - súťaž, ktorá prebieha na parkúre pre viac kategórií pony (A, B). Pre každú kategóriu musí byť upravená výška, šírka prekážok a vzdialenosti v kombináciách a medzi prekážkami podľa technických podmienok stavby parkúrov pre pony v zmysle Prílohy N1. Pokiaľ sa nedá určiť predpísaná rýchlosť vhodná pre všetky kategórie pony, je určená podľa kategórie A. Štartovná listina sa rozdelí do skupín podľa výškových kategórií pony. Rozoskakovanie prebehne buď celé po skončení všetkých štartujúcich, alebo po dokončení parkúru danej výškovej kategórie a po úprave prekážok. Usporiadateľ musí oznámiť vopred, ako bude rozoskakovanie realizované. V tejto súťaži je vyhlasovaný spoločný, jediný výsledok (poradie) bez rozlíšenia zúčastnených kategórií.*
 - 4.2 *Pokiaľ Pravidlá pre pony jazdcov (Príloha XI) neurčujú inak, národné pony súťaže sa riadia článkami týchto Skokových pravidiel.*

Príloha XII

Pravidlá pre preteky detí

Kapitola I Úvod

Článok 1 Všeobecné ustanovenia

1. Účasť detí je dôležitá pre rozvoj jazdeckého športu na celom svete.
2. Cieľom nasledujúcich pravidiel je štandardizovať rôzne súťaže pre deti, berúc do úvahy špecifické okolnosti, ktoré platia pre deti, ktoré jazdia na koňoch.

Článok 2 Platnosť pravidiel a predpisov

Vo všetkých záležitostiach, ktoré nepokrýva táto príloha platia VŠP, VeP a SkP.

Kapitola II Právo účasti

Článok 3 Definícia dieťaťa

1. Jazdec môže pretekať v kategórii detí od začiatku roku, v ktorom dosiahne 12 (♦ 9) rokov do konca roku, v ktorom dosiahne 14 rokov.
2. Na súťažiach detí jazdci môžu pretekať len na koňoch. Súťažiť na pony nie je povolené. ♦ *Na národných súťažiach (okrem Majstrovstiev SR), jazdec do 14 rokov môže štartovať v súťažiach pre deti aj na pony.*

Kapitola III Medzinárodné preteky a majstrovstvá

Článok 4 Typy pretekov

1. Pre deti súťažiace na koňoch boli vytvorené nasledujúce typy skokových pretekov: Medzinárodné preteky (CSIch), Oficiálne medzinárodné preteky (CSIOCh) a majstrovstvá.
2. CSIch sú medzinárodné preteky jednotlivcov z domácej NF a z neobmedzeného množstva zahraničných NF.
 - 2.1 Medzinárodné skokové súťaže detí sú kategorizované nasledovne: CSIch kategórie A (súťaže s finančnými cenami) a CSIch kategórie B (súťaže bez finančných cien);
 - 2.2 Na takýchto pretekoch môže byť organizovaná prísne neoficiálna súťaž družstiev (obmedzené na 3 až 4 jazdcov), ktorá sa nesmie volať „Pohár národov“.
3. CSIOCh sú oficiálne medzinárodné preteky, otvorené pre 3 alebo viac NF, reprezentované družstvami.
 - 3.1 Musia mať oficiálne súťaže pre družstvá a jednotlivcov, ako je špecifikované v pravidlách príslušných disciplín;
 - 3.2 V jednej krajine sa v jednom roku nemôže konať viac ako 2 CSIOCh, jedno v hale a 1 na otvorenom kolbisku;

- 3.3 FEI môže počas roka zaradiť do kalendára CSIOCh, pokiaľ nekoliduje s inými medzinárodnými pretekmi pony v kalendári;
- 3.4 Preteky sú otvorené pre 1 družstvo z domácej krajiny a 1 z každej zahraničnej NF.
- 3.4.1 K pozvaniu na preteky CSIOCh si môže OV postupovať jedným z nasledujúcich spôsobov:
- podľa článkov 19.2.1 a 19.3.1 tejto prílohy alebo
 - podľa článkov 249.1 a 249.2 SkP
- 3.5 Družstvo v každej disciplíne pozostáva zo 4 jazdcov a koní, z ktorých sa započítavajú 3 najlepšie výsledky.
4. Medzinárodné preteky s požičanými koňmi
- 4.1 So súhlasom FEI môžu byť preteky CSIOCh a CSIOCh organizované s použitím koní, zapožičaných OV. V takom prípade musí byť jasne definované, že sa jedná o súťaž s požičanými koňmi;
- 4.2 Kontinentálne majstrovstvá nesmú byť organizované so zapožičanými koňmi;
- 4.3 So súhlasom FEI OV môže zvoliť rôzne spôsoby priebehu pretekov s požičanými koňmi, ale odporúčené sú nasledujúce:
- 4.3.1 Každý jazdec z domácej NF dá k dispozícii 2 kone. Vylosuje sa spojenie medzi zahraničným a domácim jazdcom. Druhé losovanie zabezpečí pridelenie jedného z koní domáceho jazdca zahraničnému jazdcovi. Jazdci domácej NF jazdia na koňoch, ktoré neboli pridelené zahraničným jazdcom.
- 4.3.2 Každý jazdec z domácej NF dá k dispozícii 2 kone. Každý zahraničný jazdec vylosuje koňa niektorému z jazdcov z domácej NF. Zostávajúce kone sa vylosovaním pridelia zahraničným jazdcom.
- 4.3.3 Losovaním sa pridelia kone, zabezpečené OV, všetkým prítomným jazdcom.
- 4.3.4 Každý jazdec z domácej NF dá k dispozícii 1 koňa. Vylosuje sa spojenie medzi zahraničným a domácim jazdcom. Na každom koni jazdí jazdec z domácej NF a aj zahraničný jazdec. V prvej súťaži ako prvý preteká jazdec z domácej NF.
- 4.3.5 Nasledujúce platí pre všetky súťaže so zapožičanými koňmi:
- 4.3.6 Dostatočný počet rezervných koní musí byť zabezpečený pre zahraničné deti. Kone, ktoré sú objektívne nevhodné pre zahraničných jazdcov, musia byť nahradené rezervnými koňmi. Takáto náhrada musí byť uskutočnená so súhlasom rozhodcovského zboru.
- 4.3.7 Každý jazdec má minimálne 1 krát možnosť trénovať s vylosovaným koňom počas tréningu, ktorý trvá 1 hodinu.
- 4.3.8 Počas tréningu je povolené preskočiť 6 prekážok. Skrížené bariery nie sú zahrnuté v tomto počte.
- 4.3.9 Pravidlá pre priebeh tréningu stanoví OV.
- 4.3.10 Liverpool, suché priekopy a prírodné prekážky ako lavice, atď. nesmú byť použité.
- 4.3.11 Kone musia byť pridelené minimálne 2 dni pred súťažou.

- 4.3.12 Kone môžu byť jazdené 1 x denne maximálne 1 hodinu.
- 4.3.13 Tréner koňa alebo iná osoba môže trénovať koňa počas pretekov, pokiaľ s tým súhlasí majiteľ koňa.
- 4.3.14 Kôň musí byť jazdený so zubadlom, s ktorým zvyčajne pracuje a s ktorým je predvedený počas losovania. Zubadlo môže byť vymenené len so súhlasom majiteľa.
- 4.3.15 Tri pokusy o skočenie prekážky sa počítajú ako 1 preskočená prekážka. Dvojskok a trojskok sa počíta ako 1 prekážka.
- 4.3.16 Nasledujúce a predošlé pravidlá platia pre súťaže s požičanými koňmi, ktoré prebiehajú podľa čl. 4.3.4, pokiaľ nie je uvedené ináč.
- 4.3.17 Počas súťažných dní prví a druhí jazdci môžu každý preskočiť 6 prekážok.
- 4.3.18 Počet prekážok v každom parkúre nesmie byť vyšší ako 8, čo je maximálne 10 skokov. Použité môžu byť 2 dvojskoky alebo 1 trojskok.
- 4.3.19 V prvej súťaži musia byť kone jazdené najprv jazdcom z domácej NF.
- 4.3.20 Pokiaľ nie je dostatočný počet zahraničných jazdcov na ich spárovanie s jazdcami z domácej NF, vykoná sa vylosovanie medzi zahraničnými jazdcami, ktorý z nich bude jazdiť prebytočného koňa, aby boli zabezpečené 2 štarty za deň u každého koňa.

Článok 5 Kontinentálne majstrovstvá

1. Každý rok môžu byť organizované kontinentálne majstrovstvá na každom kontinente (čl. 104.2.2 VŠP).
2. Pokiaľ je to možné, majstrovstvá sú organizované počas školských prázdnin (v Európe je to od polovice júla do polovice augusta).
3. Majstrovstvá sa organizujú na otvorenom kolbisku.
4. Kontinentálne majstrovstvá sú otvorené všetkým NF na kontinente.
5. FEI schvaľuje organizovanie majstrovstiev. NF, ktoré majú záujem o osporiadanie majstrovstiev, musia o to požiadať v súlade s VŠP.
6. Majstrovstvá musia byť organizované v úplnom súlade so VŠP, pravidlami príslušnej disciplíny a platnými špeciálnymi pravidlami (pozri aj kapitolu IV).
7. Kontinentálne majstrovstvá sa môžu konať s minimálne **šesť** NF včítane domácej NF, mimo Európy s akýmkoľvek počtom regionálnych družstiev s najmenej dvomi NF, včítane domácej NF. Tieto NF tvoria základ regionálnych družstiev. NF, ktorá sa odhlási v období medzi uzávierkou prihlášok a štartom majstrovstiev sa pokladá za účastníka majstrovstiev.
8. Maximálne štartovné za koňa na skokových Majstrovstvách Európy je 400 EUR. Pre majstrovstvá iných kontinentov môže byť stanovené primerané štartovné, ktoré musí byť schválené FEI.
9. Právo účasti majú len družstvá a/alebo jednotlivci, ktorých prihlásila NF.

Článok 6 Právo účasti na medzinárodných pretekoch a majstrovstvách

1. V danom kalendárnom roku sa jazdec zodpovedajúceho veku môže zúčastniť súťaží a majstrovstiev vo viacerých vekových kategóriách, ale na kontinentálnych majstrovstvách v každej disciplíne len v jednej vekovej kategórii.
 - 1.1 Jazdec, ktorý v danom roku dosiahol 14 rokov a štartoval v súťaži kontinentálnych skokových majstrovstiev juniorov, nemôže už štartovať na majstrovstvách detí;
 - 1.2 S výslovným súhlasom svojej NF (čl. 255) môžu jazdci, ktorí v danom roku dosiahli 12 rokov, štartovať v určitých súťažiach dospelých;
 - 1.3 Jazdci sa nemôžu zúčastniť súčasne CSIOCh a CSIOJ na jednom podujatí v tom istom týždni. Jazdci zodpovedajúceho veku sa môžu zúčastniť s koňom všetkých súťaží, včítane Pohára národov, na CSIOCh a s pony všetkých súťaží, včítane Pohára národov, na CSIOJ na rovnakom podujatí v tom istom týždni.

Článok 7 Náklady a výsady

1. Preteky

OV pretekov, otvorených deťom môžu voľne rokovať o finančných otázkach, o otázkach ubytovania buď v hoteloch, v internátoch alebo na súkromí.

2. Majstrovstvá a preteky CSIOCh

2.1 Národné federácie sú zodpovedné za cestovné náklady svojich vedúcich družstiev, jazdcov, ošetrovateľov a koní na a z miesta konania majstrovstiev a CSIOCh;.

2.2 Pre OV platí to isté ako v článku 1, ale s nasledujúcimi minimálnymi požiadavkami:

- Ustajnenie, podstielka a krmivo pre kone musí byť poskytnutá OV bezplatne;.
- Možnosť pre ošetrovateľov zostať v bezprostrednej blízkosti stajne;

2.3 Pre oficiálnych funkcionárov platia VŠP.

3. Všetky výsady platia odo dňa pred po deň po konaní pretekov a majstrovstiev.

4. Vedúci družstiev sú zodpovední za správanie sa členov svojich družstiev a/alebo jednotlivcov počas celých pretekov. Oni a ich národné federácie sú zodpovedné za spôsobené škody. Pokiaľ jazdci nie sú ubytovaní na súkromí, vedúci družstiev musia byť ubytovaní so svojim družstvom a/alebo jednotlivcami.

Rozhodcovský zbor má právo vymáhať náhradu za prípadné škody. Podľa právneho systému FEI môže zbor rozhodcov udeliť pokutu a má právo diskvalifikovať družstvo a/alebo jednotlivcov za neprijateľné správanie počas pretekov.

Článok 8 Ceny

1. Na skokových pretekoch pony musia byť odovzdané finančné a/alebo vecné ceny. Celkové finančné ceny na CSI-P, CSIOJ a lebo skokových majstrovstvách pony nesmú presiahnuť 8000 EUR. Na pretekoch s vecnými cenami musí byť ich približná finančná cena uvedená v rozpise.
2. Na všetkých pretekoch okrem majstrovstiev, pokiaľ nie sú pridelené finančné ceny musí byť odovzdaná stužka a vecná cena štvrtine jazdcov v súťaži, avšak vždy

minimálne 5 jazdcov. Doporučuje sa odovzdanie stajňovej plakety najlepším 4 jednotlivcom.

3. Na majstrovstvách musia byť odovzdané minimálne nasledujúce ceny:
 - 3.1 V súťaži na rozlúčku finančné a/alebo vecné ceny, plakety a stužky štvrtine účastníkov, avšak vždy minimálne najlepším 5 jazdcov;
 - 3.2 V majstrovstvách družstiev FEI medaily dostanú všetci 4 členovia družstva (čl. 104.2.2.5 VŠP). Cena FEI bude odovzdaná víťaznej NF na Valnom zhromaždení FEI. Okrem toho sú odovzdané finančné a/alebo vecné ceny, plakety a stužky všetkým 4 členom najlepších štyroch družstiev;
 - 3.3 V majstrovstvách jednotlivcov sú odovzdané FEI medaily (čl. 104.2.2.5 VŠP). Okrem toho sú odovzdané finančné a/alebo vecné ceny, plakety a stužky štvrtine účastníkov, avšak vždy minimálne najlepším 5 jazdcov;
 - 3.4 Na majstrovstvách by mala byť slávnostnej dekorácii venovaná veľká pozornosť, mala by sa konať na kolbisku za účasti jazdcov v sedle;
 - 3.5 OV by mal odovzdať všetkým zúčastneným vedúcim družstiev a jazdcov suvenírom alebo plaketu. Vedúci umiestnených družstiev musia dostať plaketu, vedúci najlepších 3 družstiev musia dostať vecnú cenu;
 - 3.6 OV by mal odovzdať čo najviac dodatočných cien, napríklad:
 - 3.6.1 Jazdci s najlepším štýlom;
 - 3.6.2 Športový prístup;

Článok 9 Kone

1. Tréning

Pod trestom diskvalifikácie nie je dovolený tréning v sedle jazdcovho koňa inou osobou ako jazdcov samotným, v areáli alebo mimo areálu konania pretekov alebo majstrovstiev, od 18.00 v deň pred začiatkom prvej súťaže pretekov alebo majstrovstiev až po ich ukončenie. Lonžovanie, práca na ruke atď. inou osobou pod dohľadom komisára sú povolené. Na pretekoch s požičanými koňmi môže s povolením majiteľa tréner, alebo trénerom poverená osoba, koňa trénovať v rozsahu popísanom v predošlých článkoch.

2. Ovládanie koňa

Je na rozhodcovskom zbore, aby ešte pred začiatkom súťaže, počas parkúru a/alebo z celých pretekov prinútil dieťa, neschopné ovládať svojho koňa k rozhodnutiu odstúpiť zo súťaže.

3. Identifikácia

Kone musia byť ustajnené v určených stajňach počas celých pretekov. Porušenie tohto nariadenia má za následok diskvalifikáciu.

Každý kôň je stále označený tým istým identifikačným číslom, ktoré mu bolo pridelené OV pri príchode na preteky. Je povinnosťou, aby mal toto číslo, kedykoľvek opustí priestor stajní, aby mohol byť identifikovaný všetkými oficiálnymi funkcionármi, včítane komisárov. Porušenie tohto pravidla má za následok v prvom prípade varovanie a v opakovanom prípade pokutu, udelenú jazdcovi rozhodcovským zborom v súlade s FEI právnou procedúrou.

Článok 10 Oficiálni funkcionári

1. Pre preteky CSICH A musí byť menovanie rozhodcovského zboru v súlade s čl. 259 SkP pre CSI 2*. Pre preteky CSICH B musí byť menovanie rozhodcovského zboru v súlade s čl. 259 SkP pre CSI 1*.
2. OV sa veľmi odporúča, aby do rozhodcovského zboru zahrnuli oficiálnych funkcionárov, ktorí majú skúsenosti so súťažami detí.
3. Na kontinentálne majstrovstvá musia byť predseda rozhodcovského zboru, technický delegát a zahraničný veterinárny delegát menovaní FEI (čl. 26 a 27 tejto prílohy).

Článok 11 Pasy

1. Pozri čl. 137 VŠP a čl. 1001 VeP.

Článok 12 Rozpis

1. Tu platí článok 12 Pravidiel pre mladých jazdcov a pre juniorov.

Článok 13 Pravidlá skokových pretekov a majstrovstiev detí

1. Skokové súťaže detí a majstrovstvá musia prebiehať v súlade so SkP okrem špeciálnych zmien uvedených dole.

Článok 14 Prekážky

1. Prekážky na CSICH alebo CSIOCh nesmú prekročiť výšku 130 cm a šírku 140 cm s výnimkou rozoskakovania, ktoré musí pozostávať z minimálne 6 a maximálne 8 prekážok, z ktorých maximálne 4 môžu byť postavené na výšku 130 cm. Pozri čl. 23 pre maximálnu výšku prekážok na kontinentálnych majstrovstvách.
2. Lavice, násypy alebo rampy nie sú dovolené. Je povolená vodná priekopa s maximálnou šírkou 2.50 m, nad ktorou je kolmý skok s ľubovoľným počtom barier avšak s použitím FEI schválených hákov; táto prekážka sa posudzuje ako kolmý skok a nie ako vodná priekopa (pozri čl. 211.10).
3. Liverpool je dovolený.

Článok 15 Rýchlosť

1. Rýchlosť na CSIOCh a majstrovstvách musí byť 350 m/min, rýchlosť v iných súťažiach môže byť od 300 do 350 m/min.

Článok 16 Súťaže podľa Stupnice C

1. Súťaže podľa Stupnice C nie sú dovolené.

Článok 17 Úbor, ochranná prilba, náhradné pomôcky a pozdrav

1. Pri sede na koni je vždy povinná riadne upevnená ochranná prilba.
2. Všetci jazdci zdravia rozhodcovský zbor úklonom hlavou bez zloženia prilby.

3. Predpísané je sako alebo klubové sako. Jazdecké sako môže mať ľubovoľnú farbu a musí mať viditeľné gombíky. Pokiaľ má sako golier, golier musí mať chlopne a môže byť rovnakej alebo rôznej farby ako sako. Saká bez goliera sú povolené za predpokladu, že sú viditeľné golier košele a kravata, keď je sako zapnuté. Biele alebo béžové jazdecké nohavice a čižmy s podpätkom, biela košela a viazanka alebo plastrón. Ostrohy sú voliteľné, ale musia byť z hladkého materiálu. Tŕň ostrohy musí byť na konci tupý a nesmie byť dlhší ako 4.0 cm, meraný od hrany, kde vyčnieva po jeho koniec. Tŕň môže byť ohnutý ale len smerom nadol. Ostrohy s kolieskom nie sú povolené. Kladivkové ostrohy sú povolené, pokiaľ spĺňajú požiadavky uvedené hore. Kovové alebo plastové „impulzné ostrohy“ s guľatým ukončením z tvrdého plastu alebo kovu ako aj ostrohy bez tŕňa sú povolené. Sú povolené ostrohy s okrúhlym ukončením v tvare plochého disku. Kontaktný povrch ku koňovi a všetky hrany musia byť hladké a oblé. Kdekoľvek v areáli pretekov jazdec na koni môže mať na každej čižme len jednu ostrohu.
4. Kdekoľvek v areáli pretekov jazdec na koni môže mať len jeden bič. Je prísne zakázané používať alebo držať bič so zaťažením na konci, používať alebo držať bič dlhší ako 75 cm. Nosenie náhrady za bič nie je prípustné. Porušenie tohto odseku má za následok vylúčenie.
5. Pre všetky záležitosti, ktoré nie sú uvedené hore, platí č. 256 SkP.

Článok 18 Postroje

1. Na kolbisku

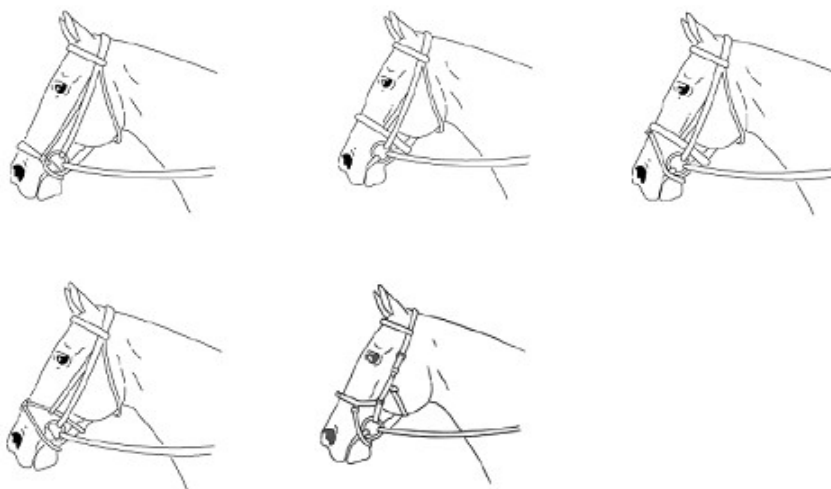
- 1.1 Sedlá nie sú nijako obmedzené;
- 1.2 Clony a ochrany proti muchám, zakrývajúce oči koňa sú zakázané. Koža, kožušina z ovčej kože alebo podobný materiál môžu byť použité na oboch lícných stranách uzdečky za predpokladu, že jej priemer nepresiahne 3 cm, meraný od lícnej kosti;
- 1.3 Pevné aj voľné martingaly sú povolené.
- 1.4 Oťaže musia byť pripnuté k zubadlu alebo priamo k uzdečke. Fugy a hackamore sú dovolené. Nosová časť hackamore musí byť hladká a vyrobená z pružného a neodierajúceho materiálu. Vypchávka, alebo ovčia kožušina na nose sú povolené. Do nosovej časti nemú byť vložené žiadne kovové čast. Nosová časť hackamore, kombinovaného so zubadlom, musí byť hladká a vyrobená z kože, alebo pružného a neodierajúceho materiálu, podobného koži, napr. neoprén, alebo guma. Vypchávka, alebo ovčia kožušina na nose sú povolené;
- 1.5 Prievečné oťaže sú na kolbisku zakázané s výnimkou dekorácie alebo slávnostného nástupu.

2. Kdekoľvek v areáli pretekov

- 2.1 V záujme bezpečnosti strmene a strmeňové remene (týka sa to tiež bezpečnostných strmeňov) musia visieť voľne od kostry sedla a na vonkajšej strane bočnice. Jazdec nesmie ani priamo, ani nepriamo upevňovať akúkoľvek časť svojho tela k postroju. Jazdec a ani žiadna časť jeho tela nesmie byť priamo alebo nepriamo prichytená k sedlu;
- 2.2 Zubadlá nie sú obmedzené, avšak zbor rozhodcov má právo na veterinárne odporúčenie zakázať použitie zubadla, ktoré ba mohlo koňa zraniť;
- 2.3 Použitie jazykových remienkov je zakázané. Použitie jazykovej ochrany je popísané v čl. 1046.5 VeP;

- 2.4 Nánosník musí byť plochý. Nánosníky z iných materiálov ako koža nie sú povolené s výnimkou prednej časti nánosníka, ktorá môže byť zhotovená aj z hladkého, neodierajúceho syntetického materiálu, podobného koži. Ovčia kožušina je na nánosníku povolená. Malý kruh ovčej kože môže byť použitý v mieste prekríženia 2 kožených pásov krížového nánosníka;

Nánosníky povolené pre preteky detí:



Variácie povolených nánosníkov ako napr. na obrázku dole sú povolené, pokiaľ sú v súlade s týmto článkom, sú riadne nasadené a nebránia dýchaniu koňa (pozri Príručku skokových stewardov).

- 2.5 Maximálna povolená hmotnosť výstroja (kamaša, sponkový krúžok ...) na ktorejkoľvek nohe koňa je 500 g (bez podkovy alebo jej náhrady), aj keď je výstroj mokrý;
- 2.6 Pozri články 257.2.4 a 257.2.5 s popisom zadných kamaší, povolených v skokových súťažiach detí.

3. Porušenie ustanovení článkov 18.1 a 18.2 má za následok vylúčenie.

Kapitola IV Kontinentálne a regionálne skokové majstrovstvá

Článok 19 Prihlášky

1. Po schválení rozpisu FEI skokovým riaditeľom musí ho domáca NF poslať spolu s pozvánkou NF príslušného kontinentu alebo regiónu.
2. Družstvá
 - 2.1 Každá NF môže prihlásiť 1 družstvo pozostávajúce z najviac 5 jazdcov a 5 koní, z ktorých 5 jazd. Avšak mimo Európy môžu príslušné NF určiť počet družstiev

a regionálny základ ich tvorby (pozri čl. 5.7 prílohy). OV musí pozvať aj vedúceho družstva, ktorý má rovnaké výsady ako jazdci. Na tieto majstrovstvá nie je možné priviesť náhradného koňa.

2.2 Všetkých 5 jazdcov a 5 koní môže štartovať na majstrovstvách (pozri čl. 20.1 dole);.

3. Jednotlivci namiesto družstiev

3.1 NF, ktorá nemôže poslať družstvo, môže prihlásiť 1 alebo 2 jednotlivcov, každého s 1 koňom.

4. Držiteľ majstrovského titulu jednotlivcov

4.1 NF nie sú automaticky oprávnené poslať držiteľa titulu majstra v súťaži jednotlivcov z predošlého roku, aby obhajoval titul.

5. NF sú oprávnené poslať 1 ošetrovateľa na 2 kone, pričom maximum pre CSIOCh a majstrovstvá sú 2 ošetrovatelia na jedno družstvo.

6. Prihlášky musia byť zaslané v súlade s čl. 116.2.3 VŠP v 2 krokoch.

Rozpis pretekov môže definovať dátum, kedy má NF oznámiť, či sa zúčastní len s družstvom, z družstvom a jednotlivcami alebo len jednotlivcami. Maximálne počty jazdcov a koní v menovitých a definitívnych prihláškach pre kontinentálne majstrovstvá juniorov a pre kontinentálne majstrovstvá mladých jazdcov sú nasledovné:

- Menovité prihlášky: 10 jazdcov a 10 koní
- Definitívne prihlášky: 5 jazdcov a 5 koní

Jazdci a kone, prihlásení v menovitých prihláškach na majstrovstvá (4 týždne pred majstrovstvami) môžu byť vymenení a dohlášky môžu byť urobené v rozsahu, uvedenom v čl. 116.2.2 VŠP až do dátumu definitívnych prihlášok (najneskôr 4 dni pred začiatkom majstrovstiev).

V prípade nehody alebo choroby jazdca a/alebo koňa (podložené lekársym osvedčením) v dobe medzi termínom definitívnych prihlášok a hodinou pred prvou veterinárnou prehliadkou majstrovstiev môže byť urobená výmena jazdca a/alebo koňa. Takáto výmena môže byť len zo zoznamu menovitých prihlášok a so súhlasom rozhodcovského zboru.

Článok 20 Prihlášky do súťaží a výmeny

1. Prihlášky družstiev

1.1 Na regionálnych a kontinentálnych majstrovstvách v Európe, vedúci družstiev musia do 18:00 v deň pred druhou súťažou (Finále družstiev) písomne oznámiť OV zloženie ich družstiev (minimálne 3, maximálne 4 jazdci/kone). Piata dvojica (jazdec/kôň) sa môže zúčastniť druhej súťaže ako jednotlivec a ak sa kvalifikuje aj tretej súťaže (Finále jednotlivcov).

1.2 Na regionálnych a kontinentálnych majstrovstvách mimo Európy, vedúci družstiev musia do 18:00 v deň pred prvou súťažou (Finále družstiev) písomne oznámiť OV zloženie ich družstiev (minimálne 3, maximálne 4 jazdci/kone). Piata dvojica (jazdec/kôň) sa môže zúčastniť prvej a druhej súťaže ako jednotlivec a ak sa kvalifikuje aj tretej súťaže (Finále jednotlivcov).

2. Výmena člena družstva piatou dvojicou (jazdec/ kôň) je možná len v prípade úrazu alebo choroby niektorého zo štyroch členov družstva alebo jeho koňa a po schválení

žiadosti vedúceho družstva o výmenu rozhodcovským zborom (pozri aj odsek 4 dole). Takáto výmena je možná maximálne 1 hodinu pred začiatkom prvej súťaže.

3. Pokiaľ sa majstrovstvá konajú spoločne s CSI, OV môže povoliť štart v súťažiach CSI účastníkom majstrovstiev s inými koňmi. Avšak kone štartujúce na majstrovstvách musia byť stanovené už pred príchodom na preteky a nesmú byť vymenené.
4. Výmena

V prípade nehody alebo choroby jazdca a/alebo koňa (podložené oficiálnym lekársnym osvedčením a/alebo súhlasom Veterinárnej komisie) v dobe medzi podaním prihlášok do súťaži a hodinou pred začiatkom prvej súťaže majstrovstiev, môže byť urobená výmena jazdca a/alebo koňa. Takáto výmena môže byť len zo zoznamu definitívnych prihlášok a so súhlasom hlavného rozhodcu.

Článok 21 Oprávnenosť účasti koní

1. Kone

- 1.1 Kone musia mať minimálne 6 rokov.
- 1.2 Majstrovstvá sú prístupné koňom, ktoré nesúťažili vo FEI Pohári národov/ Longines lige národov alebo GP na CSIO dospelých počas predchádzajúceho a/alebo aktuálneho roka.
- 1.3 Kone nesmú počas majstrovstiev štartovať v žiadnej súťaži dospelých

Článok 22 Súťaže

1. Prvý deň – Tréning

OV musí zabezpečiť časový priestor na tréning na hlavnom kolbisku s parkúrom pozostávajúcim z približne 8 pretekáčok vrátane kombinácií. Prekážky musia byť vysoké asi 1.15 – 1.20 m a široké 1.25 m.

Každý pretekár má k dispozícii maximálne 90 sekúnd na koňa. Oblečenie je neformálne: čižmy, jazdecké nohavice, košeľa a tvrdá ochranná prilba sú povinné.

Musí byť zabezpečený bezplatný vstup a nie sú rozdelené žiadne ceny.

2. Druhý deň – Prvá súťaž (Družstvá a jednotlivci)

Súťaž sa rozhoduje podľa stupnice A na čas bez rozoskakovania, v prípade rovnosti na prvom mieste (pozri čl. 238.2.1). Ak bol jazdec vylúčený, alebo vzdal, získa o 20 trestných bodov viac ako jazdec s najväčším počtom trestných bodov, ktorý ukončil súťaž. Ak samotný jazdec získal najväčší počet trestných bodov ešte pred vylúčením alebo vzdaním sa, 20 trestných bodov sa pripočíta k trestným bodom, ktoré mal v momente vylúčenia alebo vzdania sa.

2.1 Štartovné poradie v 1. súťaži

Štartovné poradie v 1. súťaži sa určí vylosovaním (čl. 252)

3. Tretí deň – Druhá súťaž (Finále družstiev, druhá kvalifikácia jednotlivcov)

3.1 Súťaž prebieha na 2 rovnakých alebo odlišných kolách rovnakej náročnosti podľa stupnice A, nie na čas, s 1 rozoskakovaním na čas, v prípade rovnakého počtu trestných bodov na prvom, druhom a/alebo treťom mieste v celkovom hodnotení družstiev.

Táto súťaž je otvorená len pre tých jazdcov a kone, ktorí štartovali v 1. súťaži (odstavec 2). Hodnotenie družstiev sa týka len tých členov družstva, ktorí boli do súťaže družstiev prihlásení.

3.2 Štartovné poradie v 2. súťaži (Finále družstiev)

3.2.1 Na regionálnych a kontinentálnych majstrovstvách v Európe je štartovné poradie družstiev v 1. kole druhej súťaže je od najhoršieho k najlepšiemu podľa celkového súčtu trestných bodov 3 najlepších členov družstva v prvej súťaži. V prípade rovnakého počtu trestných bodov je štartovné poradie rovnaké ako bolo v prvej súťaži. Štartovné poradie družstiev v 2. kole je od najhoršieho k najlepšiemu podľa celkového súčtu trestných bodov 3 najlepších členov družstva v prvej súťaži a 3 najlepších členov družstva v 1. kole. V prípade rovnakého počtu trestných bodov je štartovné poradie rovnaké ako bolo v 1. kole.

3.2.2 V 1. aj 2. kole jednotlivci štartujú pred členmi družstiev.

Štartovné poradie jednotlivcov v 1. kole druhej súťaže je od najhoršieho k najlepšiemu podľa počtu trestných bodov v prvej súťaži. V prípade rovnakého počtu trestných bodov je štartovné poradie jednotlivcov rovnaké ako bolo v prvej súťaži. Po štartoch jednotlivcov musí byť pred začiatkom štartov družstiev prestávka približne 15 minút.

3.3 Pred štartom družstiev v 2. kole druhej súťaže, absolvujú svoje 2. kolo všetci jednotlivci a môžu absolvovať 2. kolo svojej kvalifikácie do 3. kola aj členovia tých družstiev, ktoré sa do 2. kola nekvalifikovali. Medzi 2. kolom kvalifikácie jednotlivcov a 2. kolom (Finále) družstiev musí byť prestávka približne 15 minút. Štartovné poradie jednotlivcov v 2. kole druhej súťaže je od najhoršieho k najlepšiemu podľa súčtu trestných bodov z prvej súťaže a 1. kola druhej súťaže. V prípade rovnakého počtu trestných bodov je štartovné poradie jednotlivcov rovnaké ako bolo v 1. kole.

3.4 Štartovné poradie v rozoskakovaní

Štartovné poradie v prípadnom rozoskakovaní bude rovnaké ako v druhom kole.

Pokiaľ sú potrebné 2 rozoskakovania, rozoskakovanie o 3. miesto musí byť pred rozoskakovaním o 1. miesto.

3.5 Počet družstiev v 2. kole

Druhé kolo je otvorené len pre 10 najlepších družstiev po 1. súťaži a po 1. kole Finále družstiev a tie družstvá, ktoré sa delia o 10. miesto.

4. Štvrtý deň

4.1 Súťaž na rozlúčku

OV musí usporiadať súťaž na rozlúčku pre tých jazdcov, ktorí sa nekvalifikovali do Finále jednotlivcov.

Je otvorená pre jazdcov, ktorí sa nekvalifikovali do majstrovskej súťaže jednotlivcov podľa odstavca 4.2.1. Táto súťaž prebieha buď podľa Stupnice A, nie na čas, bez rozoskakovania (čl. 238.2.1) alebo podľa Stupnice A, nie na čas, s 1 rozoskakovaním na čas (čl. 238.1.2). Rýchlosť je 350 m/min).

4.2 Tretia súťaž (Finále jednotlivcov)

4.2.1 Priebeh súťaže

Súťaž pozostáva z 2 kôl A a B, oboch hodnotených podľa Stupnice A, nie na čas s rýchlosťou 350 m/min.

Do súťaže postupuje 60 % najlepších jazdcov (včítane tých, ktorí sa delia o posledné postupové miesto) podľa súčtu trestných bodov z prvej a druhej kvalifikácie za predpokladu, že 60% neprevyšuje 30 jazdcov. Počet štartujúcich nesmie byť menej ako 15, pokiaľ 60 % nie je menej ako 15 a viac ako 30 jazdcov. Avšak vo finále jednotlivcov môžu štartovať všetci jazdci, ktorí skončili ex-equo na poslednom postupovom mieste aj keď by počet štartujúcich viac ako 30;

Pre Majstrovstvá Severnej Ameriky detí platí nasledovné:

Do prvého kola Finále jednotlivco sa kvalifikuje 15 najlepších jazdcov (včítane tých, ktorí sa delia o posledné postupové miesto), podľa súčtu trestných bodov z prvej a druhej kvalifikačnej súťaže;

Jazdci sa museli zúčastniť 1. súťaže (ukočiť ju, alebo nie) a ukončiť 2. súťaž (bez vylúčenia alebo vzdania sa). Pokiaľ z nejakých dôvodov nemôže niektorý z jazdcov štartovať, nie je nahradený iným jzdcom.

Všetci jazdci, ktorí ukončili kolo A postupujú do kola B. Trestné body z oboch kôl sa pripočítajú.

Pred kolom B s uskutoční prehliadka parkúru.

4.2.2 Štartovné poradie

Štartovné poradie v kole A je podľa opačného poradia súčtu trestných bodov z prvej a druhej kvalifikácie majstrovstiev. V prípade rovnosti tohto súčtu rozhoduje výsledok 1. kvalifikácie. Najnižšie umiestnený jazdec bude štartovať ako prvý.

Štartovné poradie v kole B je podľa opačného poradia súčtu trestných bodov z prvej a druhej kvalifikácie majstrovstiev a tiež kola A. Jazdec s najvyšším počtom trestných bodov bude štartovať ako prvý, s najnižším počtom ako prvý. V prípade rovnakého počtu trestných bodov, o štartovnom poradí rozhodne čas prvej kvalifikácie.

Článok 23 Prekážky a parkúry

1. Parkúr 1. súťaže pozostáva z 12 až 14 prekážok. Maximálna výška je 1.25 m, s primeranou šírkou medzi 1.00 až 1.30 m.
2. Parkúr 2. súťaže pozostáva z 12 až 14 prekážok, vrátane 1 dvojskoku a 1 trojskoku alebo 3 dvojskokov. Ak je vodná priekopa použitá v súťaži družstiev, v 2. kole musí byť nad ňou umiestnený kolmý skok, ktorý je posudzovaný ako kolmý skok a nie ako vodná priekopa (čl. 211.10 SkP). Výška: maximálne 1.30 m (obe kolá) s primeranou šírkou medzi 1.00 a 1.30 m. Rýchlosť 350 m/min.
3. Kolo A súťaže jednotlivcov pozostáva z 10 až 12 prekážok, vrátane 1 dvojskoku a 1 trojskoku alebo 3 dvojskokov s maximálnou výškou 1.30 m a primeranou šírkou medzi 1.00 a 1.35 m.

Kolo B musí byť odlišné od kola A, pozostáva z 8 až 10 prekážok, vrátane jedného trojskoku alebo jedného dvojskoku.

Maximálna výška 1.30 m a primeraná šírka – obidve podľa rozhodnutia technického delegáta. Rýchlosť 350 m/min.

4. V prípade rozoskakovania, v súťaži družstiev aj v súťaži jednotlivcov je počet prekážok 6, pričom ich rozmery nie sú väčšie ako rozmery prekážok v kole B. Rýchlosť 350 m/min.
5. Výška prekážok v úvodnej súťaži a v súťaži na rozlúčku je približne 1.20 m a šírka približne 1.25 m. Rýchlosť pre súťaž na rozlúčku: 350 m/min.

Článok 24 Umiestnenie družstiev

1. Na regionálnych a kontinentálnych majstrovstvách v Európe je umiestnenie družstiev dané súčtom trestných bodov 3 najlepších členov družstva z piatich danej NF v prvej súťaži a trestných bodov 3 najlepších členov družstva v každom kole Finále súťaže družstiev. Družstvám, ktoré sa nekvalifikovali do 2. kola, sa do hodnotenia započítavajú výsledky 3 najlepších členov družstva danej NF v prvej súťaži a výsledky 3 najlepších členov družstva v 1. kole druhej súťaže družstiev.
2. Na regionálnych a kontinentálnych majstrovstvách mimo Európy je umiestnenie družstiev dané súčtom trestných bodov 3 najlepších členov družstva v prvej súťaži a trestných bodov 3 najlepších členov družstva v každom kole Finále súťaže družstiev. Družstvám, ktoré sa nekvalifikovali do 2. kola, sa do hodnotenia započítavajú výsledky 3 najlepších členov družstva v prvej súťaži a výsledky 3 najlepších členov družstva v 1. kole druhej súťaže družstiev.
3. Členovia družstva, ktorí neukončili 1. alebo 2. kolo dostanú výsledok o 20 trestných bodov horší, ako mal jazdec s najhorším výsledkom zo súťaže družstiev, ktorý ukončil príslušné kolo. Pokiaľ tento jazdec už mal pred svojím vylúčením alebo vzdaním sa viac trestných bodov, ako najhorší jazdec, ktorý ukončil súťaž, 20 trestných bodov sa pripočíta k počtu trestných bodov, ktoré mal v momente svojho vylúčenia alebo vzdania sa.
4. V prípade rovnosti súčtu trestných bodov u družstiev na prvom, druhom a/alebo na treťom mieste, je potrebné rozoskakovanie na čas, ktorého sa zúčastnia všetci členovia družstva. Ak sú potrebné 2 rozoskakovania, rozoskakovanie o 3. miesto musí byť skôr ako rozoskakovanie o 1. miesto. Poradie v rozoskakovaní je určené súčtom trestných bodov a časov 3 najlepších členov družstva.
5. V prípade pretrvávajúcej rovnosti (body a čas) sa družstvá umiestnia ex-equo.
6. V prípade rovnosti trestných bodov na ďalších miestach sa družstvá umiestnia eq-equo.
7. Okrem hodnotenia družstiev sa vyhodnotia aj jednotlivci s cenami pre túto súťaž.

Článok 25 Umiestnenie jednotlivcov

1. Celkové hodnotenie jednotlivcov je dané súčtom trestných bodov z 1. súťaže, z oboch kôl 2. súťaže (mimo trestných bodov z prípadného rozoskakovania) a kôl A a B 3. súťaže (Finále jednotlivcov).
2. V prípade rovnosti súčtu trestných bodov u družstiev na 1., 2. a/alebo na 3. mieste, je povinné rozoskakovanie na čas (pozri čl. 23.4).

Pokiaľ sú potrebné 2 rozoskakovania, rozoskakovanie o 3. miesto musí byť pred rozoskakovaním o 1. miesto. V prípade pretrvávajúcej rovnosti súčtu trestných bodov a časov sa jazdci umiestnia eq-equo;
3. Navyše k celkovému poradiu jednotlivcov (pozri čl. 25.1), je vyhodnotených aj ďalšie poradie s cenami, pre jazdcov, ktorí štartujú v 3. súťaži (Finále jednotlivcov). Do tohto

hodnotenia sa započítavajú len výsledky z kola A a kola B. Jazdci s rovnakým počtom trestných bodov sa umietnia ex-equo.

Článok 26 Rozhodcovský zbor

1. Predseda rozhodcovského zboru musí byť menovaný riaditeľom Skokového oddelenia FEI po konzultácii so Skokovou komisiou v súlade so VŠP. OV menuje členov rozhodcovského zboru v súlade so VŠP a SkP.

Článok 27 Zahraničný technický delegát

1. Zahraničný technický delegát musí byť menovaný riaditeľom Skokového oddelenia FEI po konzultácii so Skokovou komisiou FEI v súlade so VŠP.

Článok 28 Veterinárna komisia

1. Zloženie Veterinárnej komisie a menovanie jej predsedu a členov musí byť v súlade s VeP.

Článok 29 Pády

1. Pád jazdca alebo koňa vylučuje jazdca zo súťaže. To platí aj pre súťaž majstrovstiev a súťaž Pohára národov. Jazdec sa však môže zúčastniť 2. kola súťaže družstiev alebo 2. kola Pohára národov, pokiaľ to odsúhlasia oficiálny lekár a rozhodcovský zbor. Vylúčený jazdec je penalizovaný výsledkom najhoršieho jazdca v danom kole, navýšeným o 20 trestných bodov.

Článok 30 Bezpečnosť

1. Je na rozhodnutí rozhodcovského zboru, aby dosiahla odstúpenie zo súťaže alebo z celých pretekov u jazdca, ktorý nie je schopný ovládať svojho koňa.
2. K dieťaťu, súťažiacemu na žrebcovi musí byť určená dospelá osoba, zodpovedná za dohľad nad koňom počas Veterinárnej prehliadky a kontroly koní.

Príloha XIII

Pravidlá pre kategóriu majiteľ – amatér

Článok 1 Požiadavky

1. Za amatéra sú považovaní:

1.1 Jazdec musí mať platnú licenciu svojej NF a musí byť registrovaný FEI. Kone musia byť registrované FEI a pokiaľ pretekajú mimo svojej domovskej krajiny, musia mať platný FEI pas alebo národný pas s FEI kartou. Kone, ktoré pretekajú na pretekoch CSIAm vo svojej domovskej krajine nepotrebujú FEI pas a ani FEI kartu, ale musia byť registrované a identifikovateľné (čl. 137.2 VŠP);

1.1.1 Licenciu amatéra vydá NF len tým jazdcom, ktorí formálne podpísali vyhlásenie, že nezarábajú jazdením koní iných majiteľov, vedením tréningov, reklamou alebo komerčnými aktivitami, atď, ako hlavným zdrojom príjmov.

Kúpa a predaj koní, ako aj príjem finančných cien nie sú zakázané, pokiaľ nie sú jediným zdrojom jazdcových príjmov.

1.2 Status amatér limituje štart jazdca v iných súťažiach a majstrovstvách. Jazdci po získaní alebo obnovení licencie amatéra nemôže štartovať v danom kalendárnom roku v medzinárodných a národných súťažiach so základnou výškou v základnom kole 1.50 m (♦ 1.30 m) a vyššie (♦ a v skokových Majstrovstvách SR inej kategórie). To napríklad znamená, že mladý jazdec, ktorý postúpil do finále na kontinentálnych majstrovstvách mladých jazdcov, nemôže do konca roka súťažiť ako amatér. Môže požiadať svoju NF o obnovenie licencie amatér, ale až po uplynutí čakacej doby, danej pravidlami NF, ale v žiadnom prípade nie počas toho istého kalendárneho roka;

1.3 Vek jazdcov

Jazdci, ktorí v príslušnom roku dosiahnu vek minimálne 14 rokov sa môžu zúčastniť všetkých súťaží CSIAm.

Jazdci, od roku, v ktorom dosiahli 12 rokov po rok, v ktorom dosiahli 13 rokov, môžu štartovať v CSIAm za predpokladu, že výška prekážok nie je viac ako 1.30 m (pozri čl. 255.2 SkP).

2. Kôň musí mať minimálne 6 rokov v súťažiach CSIAm amatérov a minimálne 7 rokov pokiaľ sa zúčastní Majstrovstiev amatérov.

Článok 2 Medzinárodné preteky

1. Medzinárodné preteky pre amatérov môžu byť organizované ako CSI-Am kategória A (s finančnými cenami) alebo ako CSI-Am kategória B (bez finančných cien). Minimálna povolená výška prekážok pre súťaže amatérov je 100 cm a maximálna je 140 cm s primeranou maximálnou šírkou do 1.55 m (s výnimkou triplebaru).
2. Medzinárodné preteky sú otvorené pre jednotlivcov domácej NF a obmedzeného počtu zahraničných jazdcov.
3. Maximálne celkové štartovné na koňa a preteky je 1500 EUR.
4. Medzinárodné preteky musia prebiehať v súlade s pravidlami FEI pre medzinárodné skokové preteky. Všetky návrhy rozpisov pretekov musia byť zaslané na schválenie na FEI.

Článok 3 Majstrovstvá

1. Pokiaľ sú organizované kontinentálne alebo regionálne majstrovstvá, zloženie súťaží musí byť rovnaké ako na FEI kontinentálnych majstrovstvách dospelých.

Článok 4 Staviteľ parkúrov

1. Staviteľ parkúrov menuje OV zo zoznamu FEI staviteľov parkúru minimálne Level 3.

Článok 5 Úhrada nákladov

1. Všetky výdaje spojené so súťažami, dopravou, cestou, ubytovaním v hoteli a prechodom hraníc znáša jazdec.

◆ Príloha N1

Doporučené technické podmienky stavby parkúrov na národných skokových súťažiach

Rozmery prekážok na otvorených kolbiskách a v halách				
Stupeň	Výška [cm]	Oxer [šírka]	Viacbradlie [šírka]	Vodná priekopa [cm] (otvorené kolbisko)
Hn	$n = 1 - 7 * 10$	po V +10 cm	po V+30 cm	---
Hn+	$n = 1 - 7 * 10 + 5$	po V +10 cm	po V+30 cm	---
M8	80	od V po V+30 cm	od V+10 po V+50 cm	125 – 175
M8+	85	od V po V+30 cm	od V+10 po V+50 cm	125 – 175
M9	90	od V po V+30 cm	od V+10 po V+50 cm	125 – 175
M9+	95	od V po V+30 cm	od V+10 po V+50 cm	125 – 175
Z	100	od V po V+30 cm	od V+10 po V+50 cm	150 – 200
Z+	105	od V po V+30 cm	od V+10 po V+50 cm	150 – 200
ZL	110	od V po V+30 cm	od V+10 po V+50 cm	200 – 250
ZL+	115	od V po V+30 cm	od V+10 po V+50 cm	200 – 250
L	120	od V po V+30 cm	od V+10 po V+50 cm	250 – 300
L+	125	od V po V+30 cm	od V+10 po V+50 cm	250 – 300
S	130	od V po V+30 cm	od V+10 po V+50 cm	300 – 350
S+	135	od V po V+30 cm	od V+10 po V+50 cm	300 – 350
ST	140	od V po V+30 cm	od V+10 po V+50 cm	325 – 375
ST+	145	od V po V+30 cm	od V+10 po V+50 cm	325 – 375
T	150	od V po V+30 cm	od V+10 po V+50 cm	350 – 400
T+	155	od V po V+30 cm	od V+10 po V+50 cm	375 – 400
TT	160	od V po V+30 cm	od V+10 po V+50 cm	375 – 400

V = výška prekážky

Počty skokov a rýchlosť na otvorených kolbiskách				
Stupeň	Počet prekážok	Počet kombinácií	Max. dĺžka dráhy [m]	Rýchlosť [m/min]
Hn – Hn+	8 - 9	0 alebo 1D	480 – 540	325 – 350
M8 – M9+	8 - 9	0 alebo 1D	480 – 540	325 – 350
Z	8 - 9	0 alebo 1D	480 – 540	325 – 350
Z+	8 - 9	0 alebo 1D	480 – 540	325 – 350
ZL	9 - 10	1D alebo 1T	540 - 600	325 – 350
ZL+	9 - 10	1D alebo 1T	540 - 600	325 – 350
L	9 - 11	2D alebo 1T	540 - 660	350
L+	9 - 11	2D alebo 1T	540 - 660	350
S	10 - 11	2D alebo 1D+1T	600 - 660	350
S+	10 - 11	2D alebo 1D+1T	600 - 660	350 - 375
ST	10 - 12	3D alebo 1D+1T	600 - 720	350 - 375
ST+	10 - 12	3D alebo 1D+1T	600 - 720	350 - 375
T	11 - 13	3D alebo 1D+1T	660 - 780	375 - 400
T+	11 - 13	3D alebo 1D+1T	660 - 780	375 - 400
TT	11 - 13	3D alebo 1D+1T	660 - 780	375 - 400

Počty skokov a rýchlosť v halách				
Stupeň	Počet prekážok	Počet kombinácií	Max. dĺžka dráhy [m]	Rýchlosť [m/min]
Hn – Hn+	8 - 9	0 alebo 1D	250 – 320	300 - 325
M8 – M9+	8 - 9	0 alebo 1D	250 – 320	300 - 325
Z	8 - 9	0 alebo 1D	250 – 320	325
Z+	8 - 9	0 alebo 1D	250 – 320	325
ZL	9 - 10	1D alebo 1T	320 – 350	325
ZL+	9 - 10	1D alebo 1T	320 – 350	325
L	9 - 11	2D alebo 1T	320 – 400	325 - 350
L+	9 - 11	2D alebo 1T	320 – 400	325 - 350
S	10 - 11	2D alebo 1D+1T	350 – 400	325 - 350
S+	10 - 11	2D alebo 1D+1T	350 – 400	350
ST	10 - 12	3D alebo 1D+1T	350 – 430	350
ST+	10 - 12	3D alebo 1D+1T	350 – 430	350
T	11 - 13	3D alebo 1D+1T	400 – 480	350
T+	11 - 13	3D alebo 1D+1T	400 – 480	350
TT	11 - 13	3D alebo 1D+1T	400 – 480	350

D = dvojskok, T = trojskok

Skokové pravidlá SJF, 20. vydanie 2024

Technické podmienky stavby parkúru skokových súťaží pre pony v halách a na otvorených kolbiskách pre národné súťaže – Pony handicap

	Výška prekážok [cm] + Tolerancia [cm]	Šírka prekážok [cm]			Počet prekážok	Rýchlosť [m/min] Haly a otvorené kolbiská	Vzdialenosti v kombináciach [m]	
		Viacbradlie	Oxer	Vodná priekopa			1 cvalový skok	2 cvalové skoky
ZSPA	40 + 5	40 - 50	30 - 40	80	8 - 9	275 - 325	-	-
ZSPB	50 + 5	50 - 60	40 - 50	80	8 - 9	300 - 350	-	-
ZPA	50 + 5	50 - 60	40 - 50	80	8 - 9	275 - 325	-	8,5 - 9,2
ZPB	60 + 5	60 - 70	50 - 60	100	8 - 9	300 - 350	-	9,3 - 10,3
ZLPA	60 + 5	60 - 70	50 - 60	100	8 - 10	275 - 325	-	8,5 - 9,2
ZLPB	70 + 5	70 - 80	60 - 70	100	8 - 10	300 - 350	-	9,5 - 10,3
LPA	70 + 5	70 - 80	60 - 70	100	9 - 10	300 - 325	5,8 - 6,4	8,5 - 9,2
LPB	80 + 5	80 - 90	70 - 80	100 - 150	9 - 10	300 - 350	6,5 - 7,2	9,3 - 10,3
SPA	80 + 5	80 - 90	70 - 80	100	9 - 11	300 - 325	5,8 - 6,4	8,5 - 9,2
SPB	90 + 5	90 - 100	80 - 90	100 - 150	9 - 11	300 - 350	6,5 - 7,2	9,3 - 10,3
STPA	90 + 5	90 - 100	80 - 90	100	10 - 12	300 - 325	5,8 - 6,4	8,5 - 9,2
STPB	100 + 5	100 - 110	90 - 100	100 - 150	10 - 12	300 - 350	6,5 - 7,2	9,3 - 10,3
TPA	100 + 5	100 - 110	90 - 95	150	11 - 13	300 - 325	5,8 - 6,4	8,5 - 9,2
TPB	110 + 5	110 - 120	110 - 120	150 - 200	11 - 13	300 - 350	6,5 - 7,2	9,3 - 10,3
TTPA	110 + 5	110 - 120	95 - 100	150 - 200	11 - 13	300 - 325	5,8 - 6,4	8,5 - 9,2
TTPB	120 + 5	120 - 140	110 - 120	200 - 250	11 - 13	300 - 350	6,8 - 7,4	9,9 - 10,4

Kategória A – pony do 135 cm včítane
Kategória B - pony do 148 cm včítane

◆ **Príloha N2**

Doporučené vzdialenosti medzi prekážkami a v kombináciach

Doporučené vzdialenosti v kombináciach pre jeden alebo dva cvalové skoky

Typ prekážky [K,O,T]	Počet cvalových skokov	Nasledujúca kolmá		Nasledujúci oxer		Nasledujúci triplebar	
		Kone	Pony TP B	Kone	Pony TP B	Kone	Pony Otvorená kategória
Kolmá	1	7.80 - 8.20	7.00 – 7.40	7.60 - 8.00	6.80 – 7.30	nie je povolené	
	2	10.80 - 11.20	10.10 - 10.40	10.60 - 11.00	10.00 - 10.30		
Oxer	1	7.70 - 8.00	6.90 – 7.30	7.40 - 7.60	6.80 – 7.10	nie je povolené	
	2	10.70 - 11.00	10.00 - 10.30	10.50 - 10.70	9.90 - 10.10		
Triplebar	1	7.80 - 8.20	7.00 – 7.40	7.60 - 7.90	6.80 – 7.30	nie je povolené	
	2	10.80 - 11.20	10.10 - 10.40	10.70 - 11.00	10.00 - 10.30		

Staviteľ parkúru volí alternatívy vzdialenosti podľa:

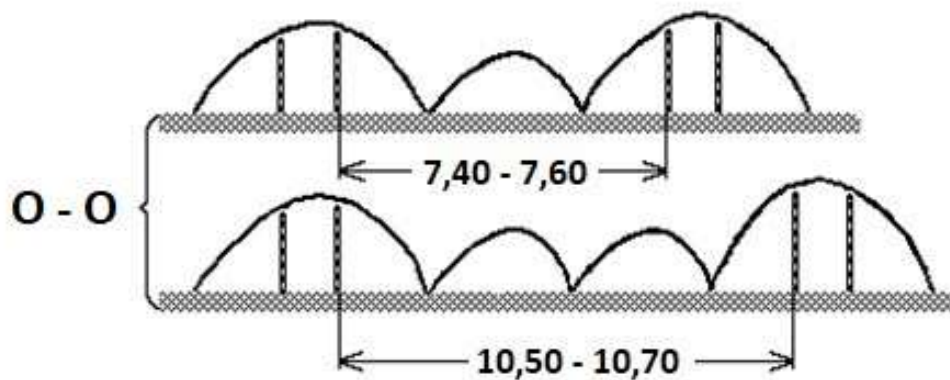
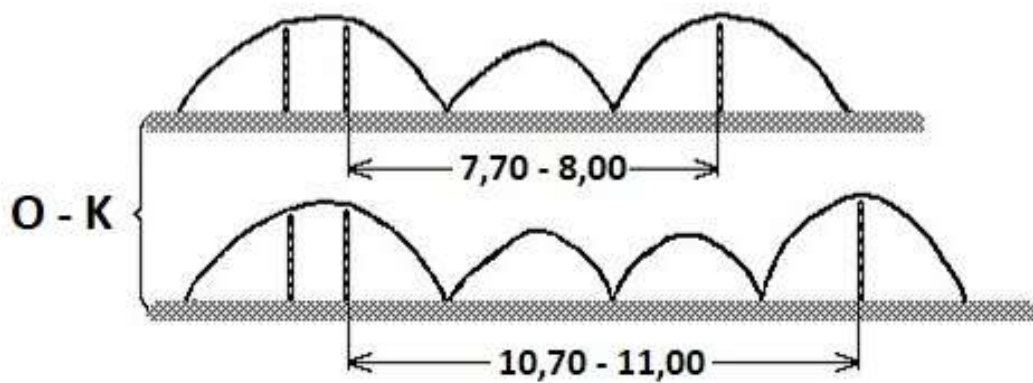
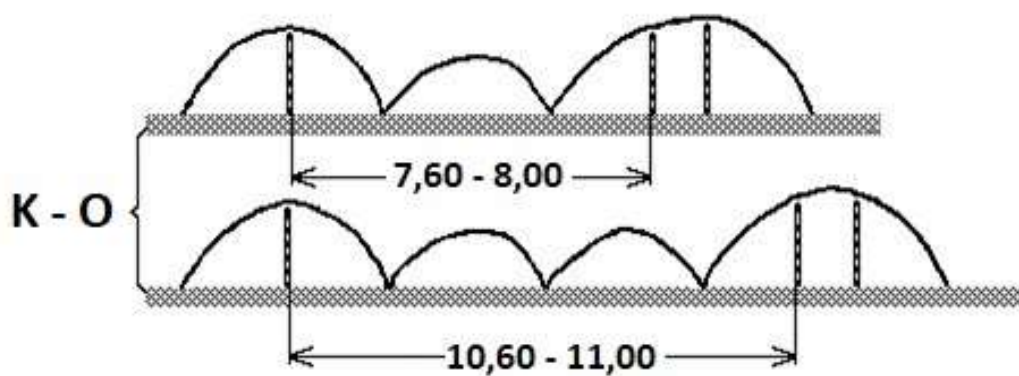
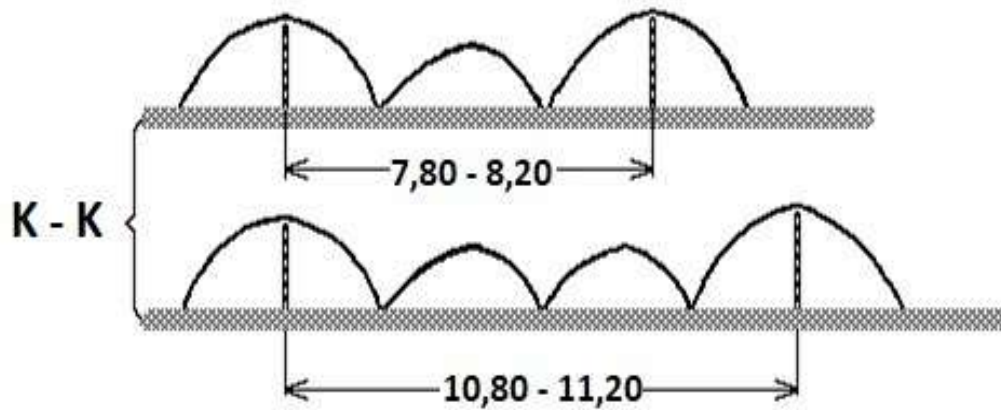
- triedy koní, typu súťaže
- sklonu terénu, hĺbky pôdy, ostrosti obratov, polohy opracoviska a vchodu do parkúru
- prevládajúceho charakteru terénu, konštrukcie prekážok (stavba, výplň ...)

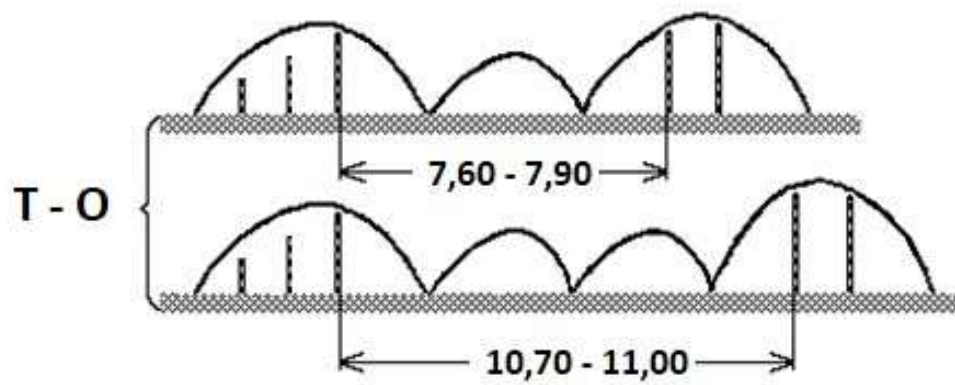
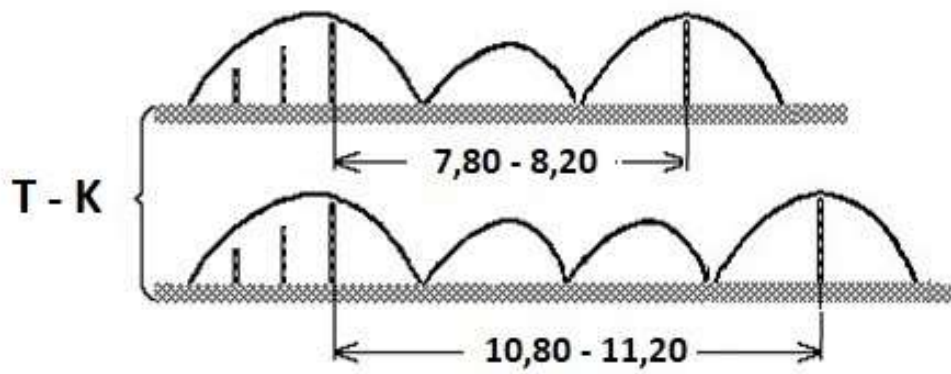
Doporučené vzdialenosti medzi prekážkami za optimálnych podmienok:

	Kone	Pony
3 cvalové skoky	14.30 - 15.00 m	13.20 – 14.20
4 cvalové skoky	17.60 - 18.60 m	16.50 – 17.50
5 cvalových skokov	21.50 - 22.50 m	19.50 – 20.60
6 cvalových skokov	25.00 - 26.00 m	22.70 – 23.60
7 cvalových skokov	28.50 - 29.50 m	26.00 – 27.10
8 cvalových skokov	32.00 - 33.00 m	29.00 – 30.00

Doporučené vzdialenosti pre 2 až 4 cvalové skoky, uvedené v tabuľke by nemali byť zmenšené alebo zväčšené o viac ako 25 cm.

Ako vzdialenosť medzi skokmi sa vždy udáva vnútorná vzdialenosť, nameraná od konca jedného skoku po začiatok nasledujúceho skoku. Vzdialenosti na nasledujúcich obrázkoch sú platné pre výšky prekážok od 120 cm do 140 cm a sú dané v metroch.





◆ Príloha N3

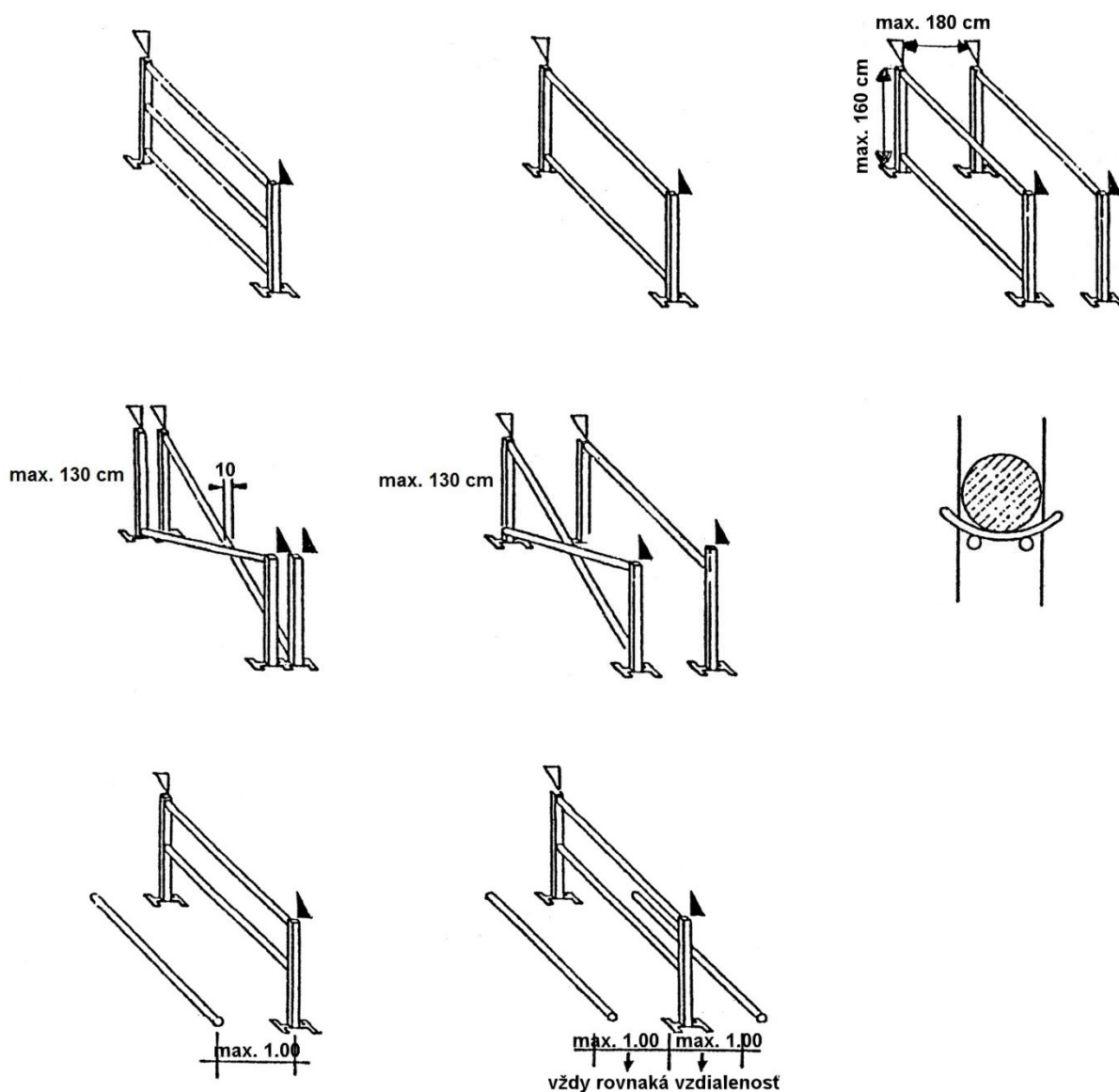
Povolené prekážky na opracovisku

Príloha je prevzatá z Príručky pre skokových komisárov (Manual for Jumping Stewards), vydaného FEI.

Kombinácie: pri dvojskokoch sú dovolené korektné vzdialenosti (čl. 244.4).

Prekážky na opracovisku nesmú byť vyššie a širšie ako prekážky prebiehajúcej súťaže plus 10 cm, ak výška prekážok súťaže nepresahuje 140 cm.

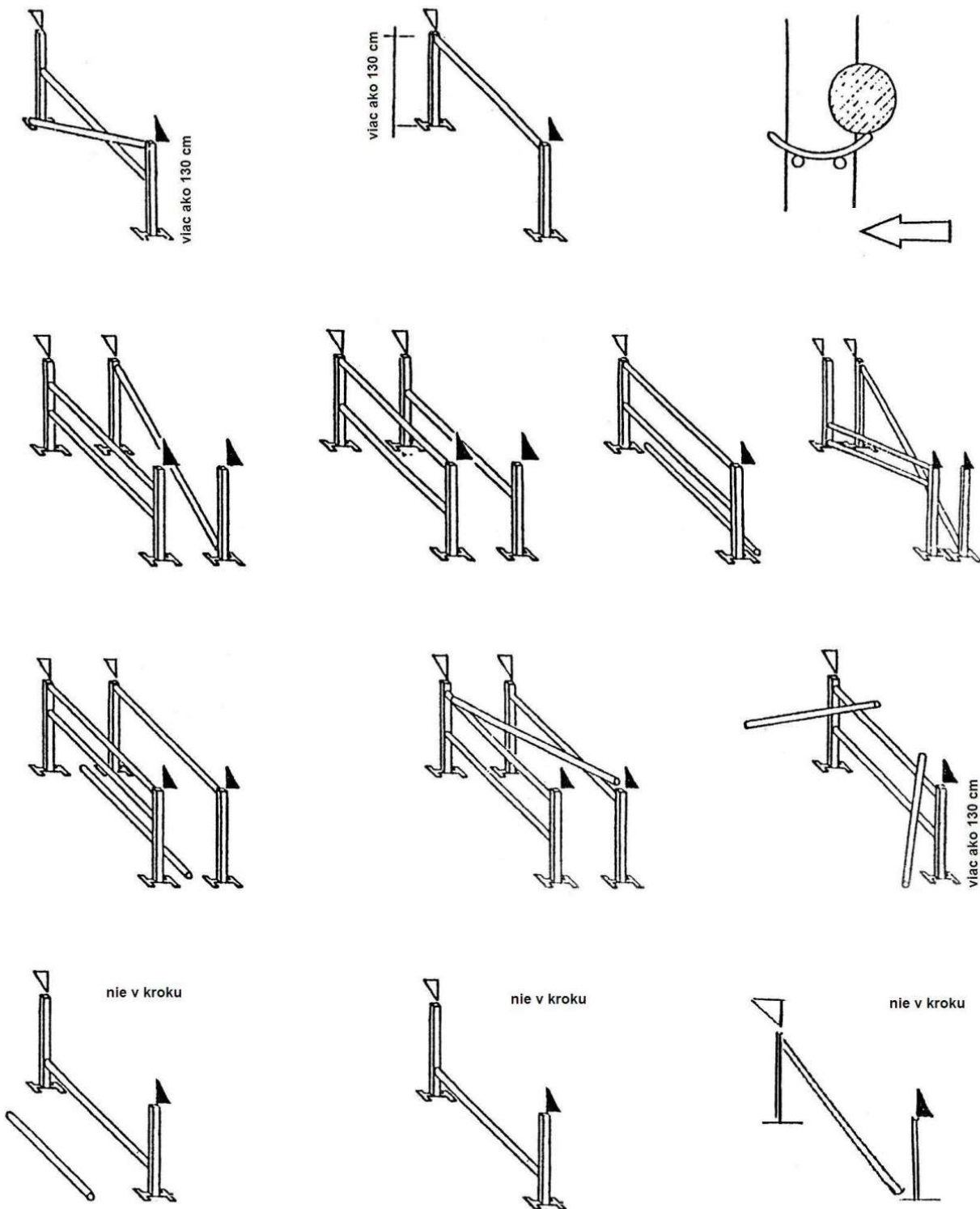
Ak výška prekážok prebiehajúcej súťaže je nad 140 cm prekážky na opracovisku smú byť maximálne 165 cm vysoké a 180 cm široké.



◆ **Príloha N4**

Nepovolené prekážky na opracovisku

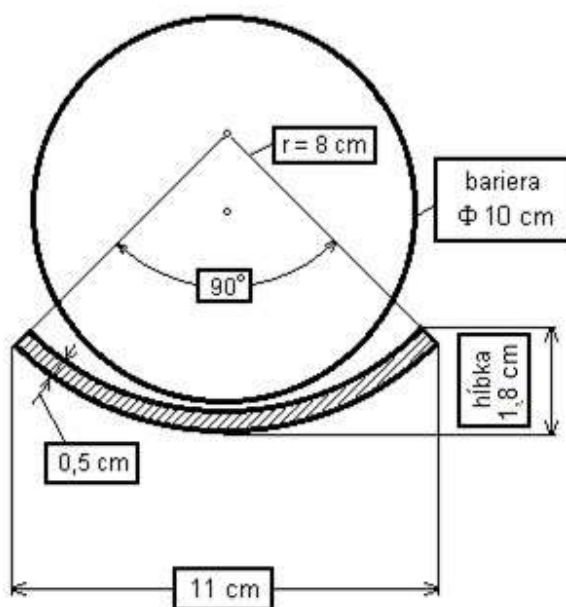
Príloha je prevzatá z Príručky pre skokových komisárov (Manual for Jumping Stewards), vydaného FEI.



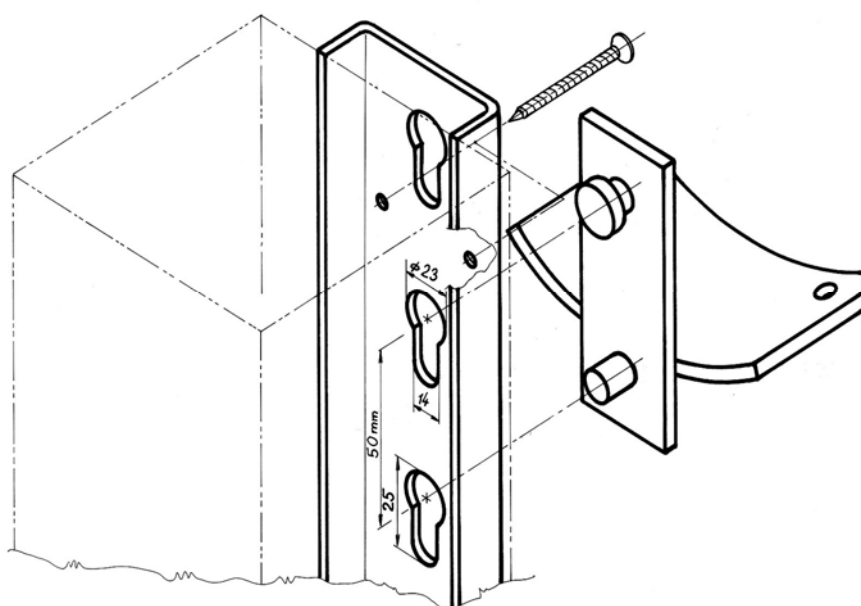
◆ **Príloha N5**
Vzory hákov

Príloha je prevzatá z Memoranda pre medzinárodné preteky v skoku (Memorandum for International Jumping Events), vydaného FEI.

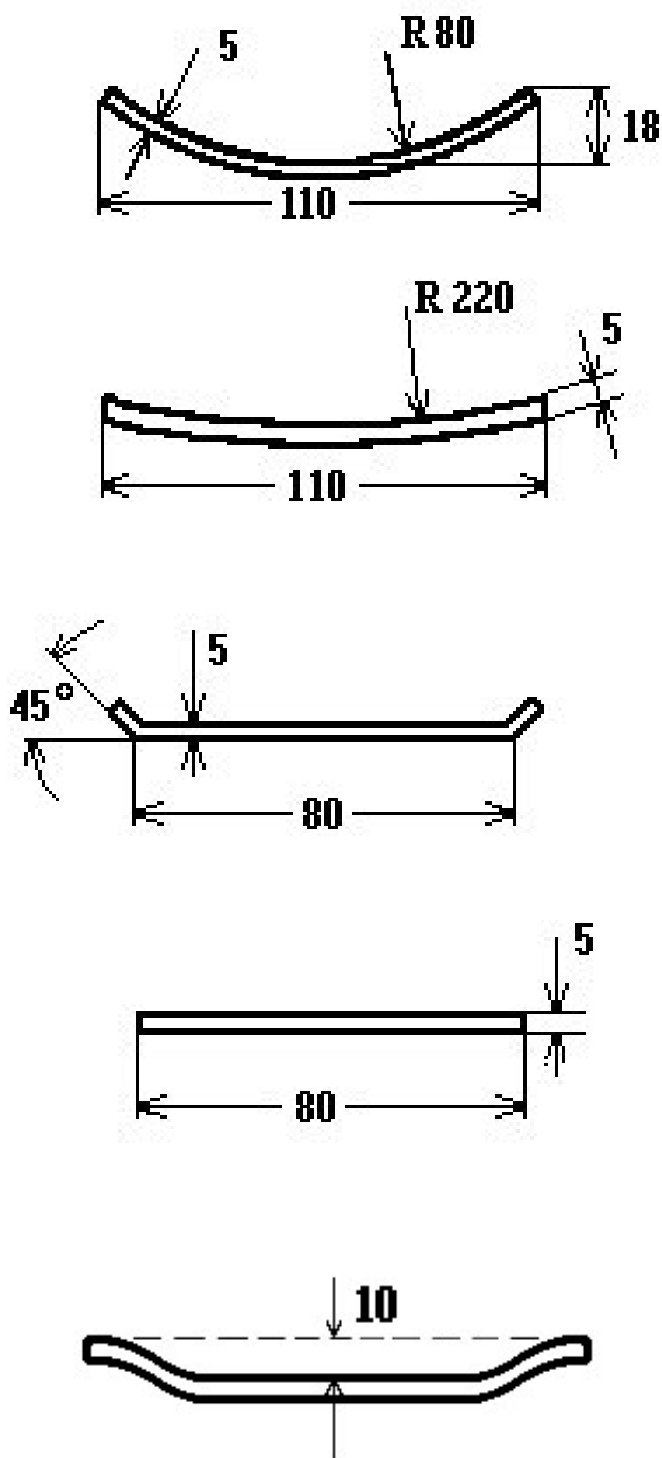
Hák pre štandardné bariery



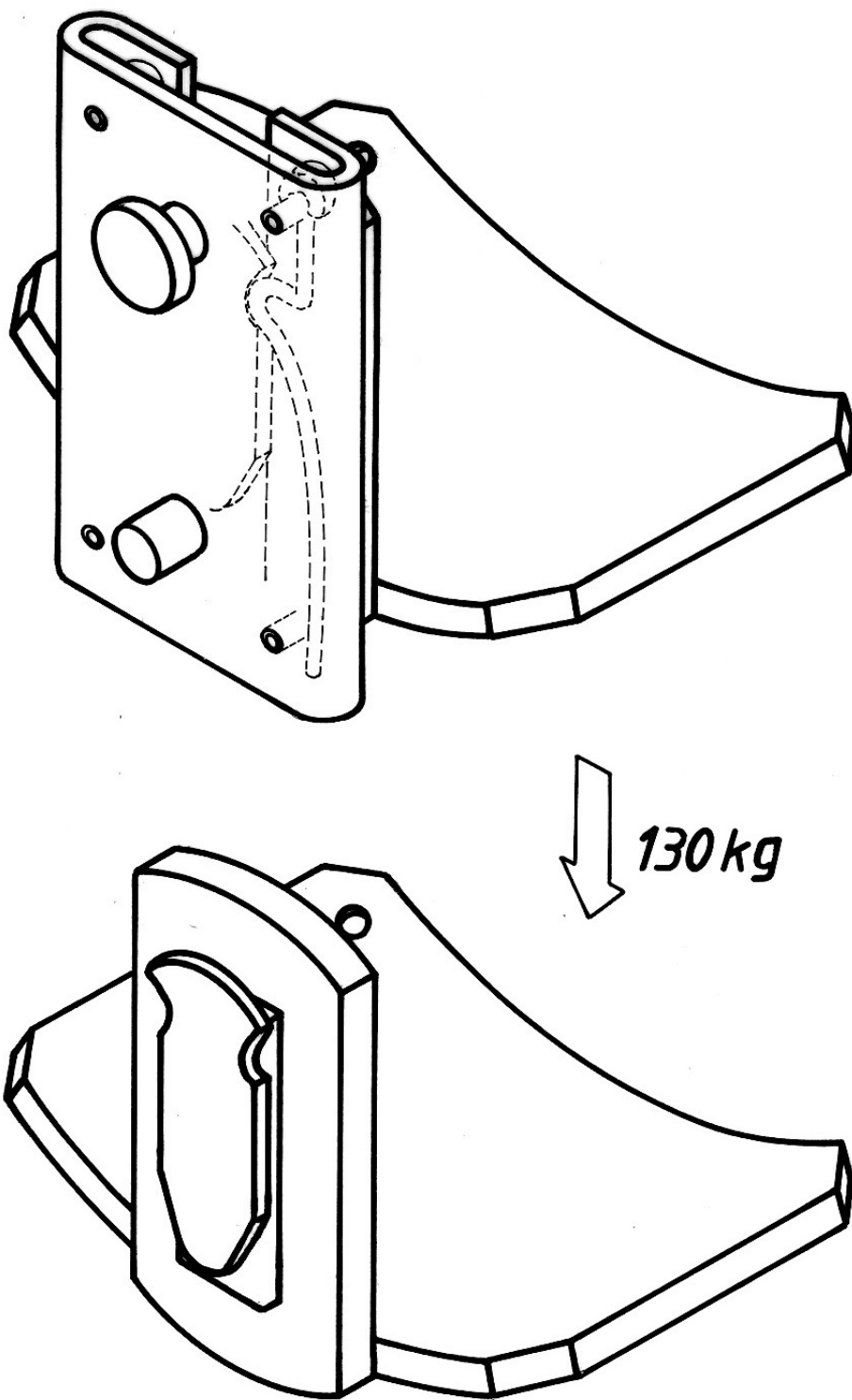
Štandardný typ háku s lištou



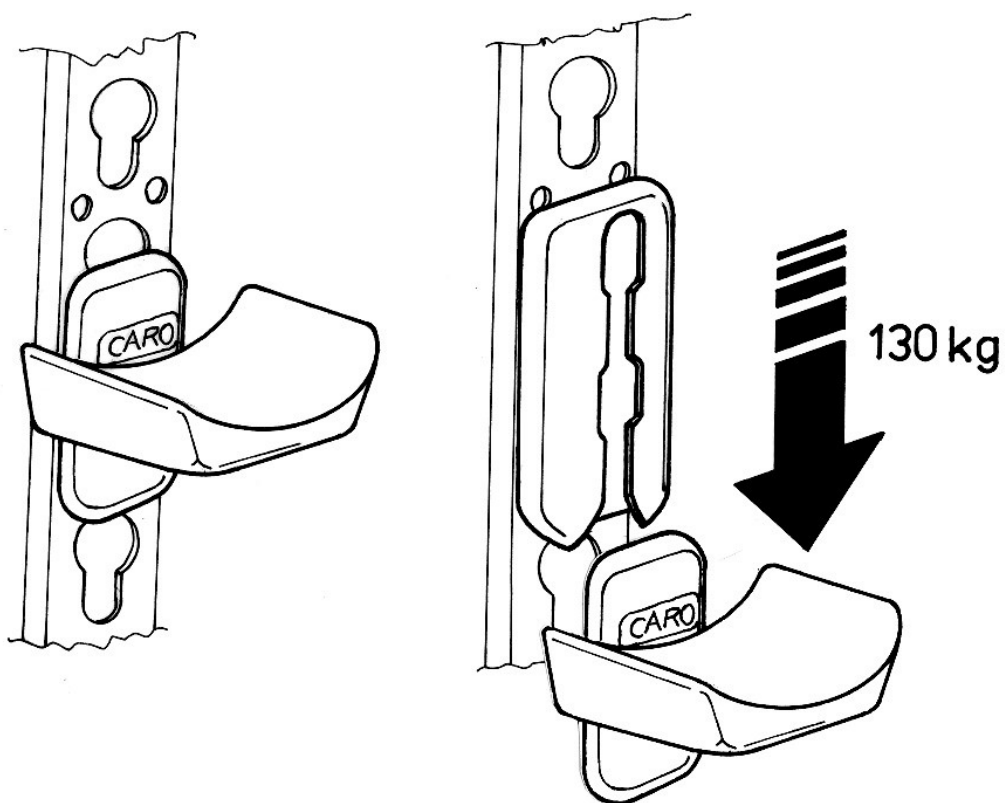
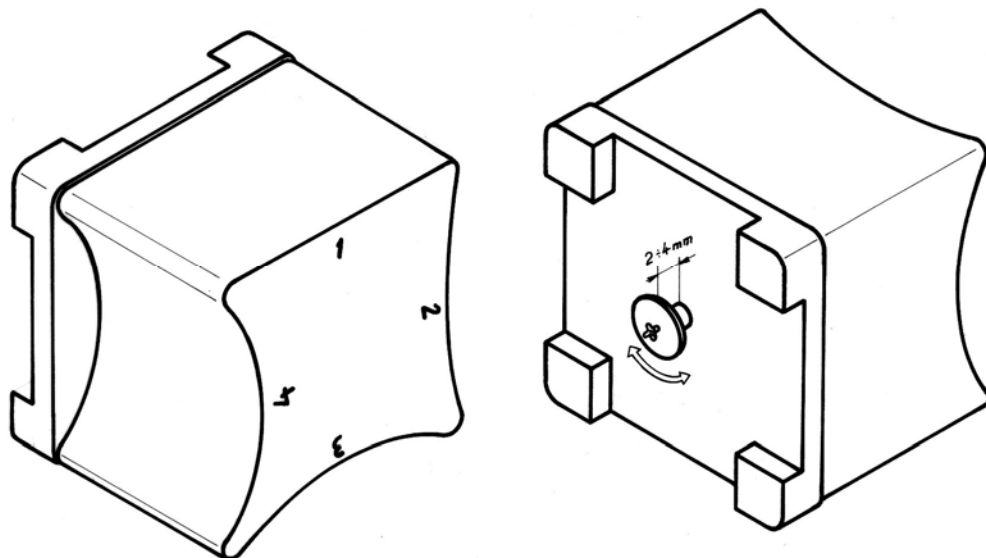
Rôzne tvary hákov podľa hmotnosti zhoditeľných častí



Schválený typ bezpečnostného háku

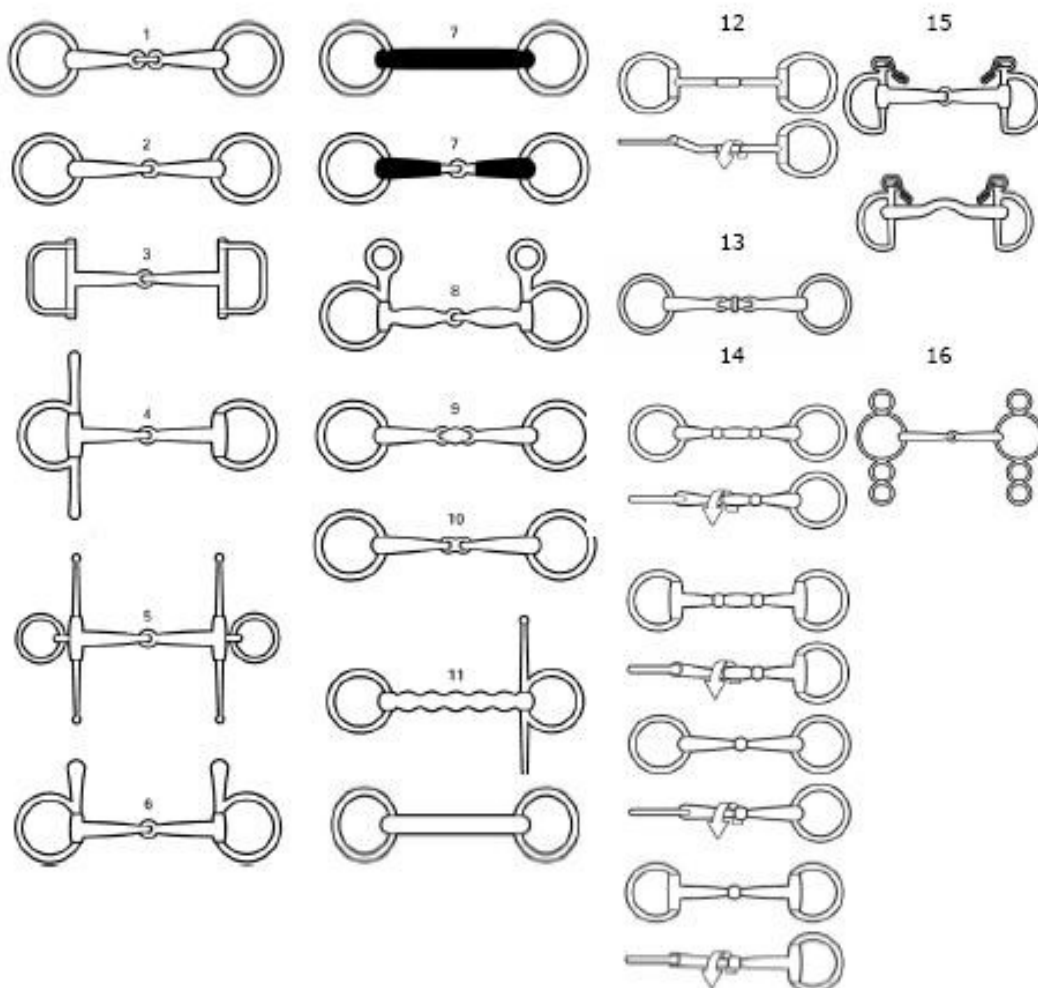


Háky z plastového materiálu

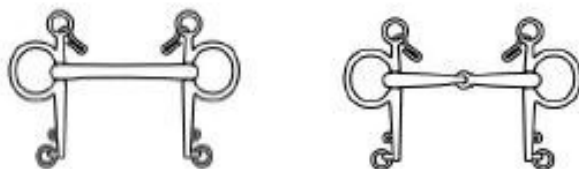


◆ **Príloha N6**

Vzory povolených zubadiel v súťažiach na štýl koňa (čl. 262.7)



Gumené pelhamy



Gumený pelham s retiazkou je povolený len v súťaži 5 a 6 ročných koní.

◆ **Príloha N7**

Príklady situácií, považovaných za neposlušnosť' (čl. 219)

